



## NVENT CADDY SPEED LINK SLK AVEC CALE D'ANCRAGE, 1,5 MM CÂBLE, 1 M LONGUEUR

### CATALOG NUMBER

**SLK15L1WA6**



### FEATURES

Le système complet comprend un câble, un verrou et une cale d'ancrage fournie par Powers Fasteners, Inc.

Se fixe rapidement et facilement dans du béton fissuré et non fissuré

Aucun outil spécial n'est requis

### CARACTÉRISTIQUES DU PRODUIT

Article Number: 196670

Material: Steel; Polypropylene; Zinc Alloy

Finish: Électrozingué

Static Load Safety Factor: 5:1

Complies With: SMACNA HVAC-DCS

Wire Rope Diameter: 1,5-mm

Wire Rope Length: 1-m

Longueur: 63,5-mm

Height: 55-mm

Width: 19-mm

Épaisseur: 12,5-mm

Angle: 90 ° max

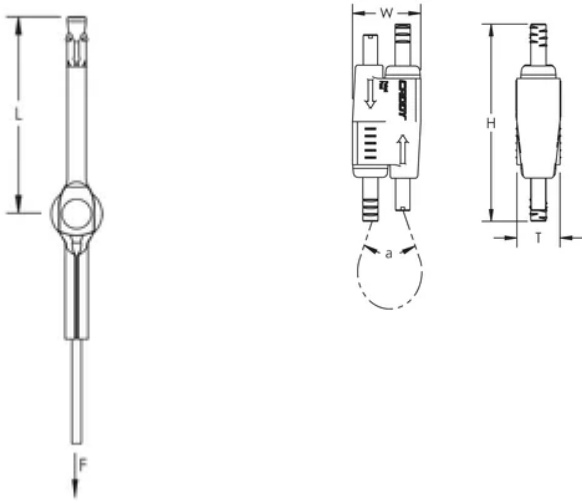
Static Load: 195 N

Drill Bit Diameter: 6-mm

Drill Hole Depth: 60-mm

Embedment Depth: 55 mm min

## DIAGRAMS



## AVERTISSEMENT

Les produits nVent doivent être installés et utilisés conformément aux consignes figurant dans les fiches d'instructions et les documents de formation des produits nVent. Les fiches d'instructions sont disponibles à l'adresse suivante: [www.nvent.com](http://www.nvent.com) et auprès de votre représentant du service client nVent. Une mauvaise installation, une utilisation incorrecte, une application erronée ou toute autre forme de non-respect scrupuleux des instructions et avertissements de nVent peuvent entraîner un dysfonctionnement du produit, des dommages matériels, des lésions corporelles graves et le décès et/ou annuler votre garantie.

### Amérique du Nord

+1.800.753.9221

Option 1 – Customer Care

Option 2 – Technical Support

### Europe

Netherlands:

+31 800-0200135

France:

+33 800 901 793

### Europe

Germany:

800 1890272

Other Countries:

+31 13 5835404

### APAC

Shanghai:

+ 86 21 2412 1618/19

Sydney:

+61 2 9751 8500



Our powerful portfolio of brands:  
nVent.com **CADDY ERICO HOFFMAN RAYCHEM SCHROFF**  
**TRACER**

© 2023 nVent. All nVent marks and logos are owned or licensed by nVent Services GmbH or its affiliates. All other trademarks are the property of their respective owners.

nVent reserves the right to change specifications without notice.