

# TM171ODM14R

## M171 OPT. DISPLAY 14IO MO DBUS 100-240V]



### Principales

Gamme de produit	Modicon M171/M172
Type de produit ou équipement	Contrôleur
Application spécifique du produit	HVAC et solution de pompage
Variante	Programmable
Total inputs/outputs	14
Nombre d'entrées logiques	2
Nombre de sorties TOR	1 pour sorties relais SPDT avec commun indépendant 3 pour sorties relais SPST avec commun identique
Courant de sortie logique	2 A pour relais
Nombre entrées analogiques	2 configurable 3 analog input NTC
Numéro de la sortie analogique	2 tension, plage: 0...10 V 2 MID/MIP, plage: 20 kHz, 12 V, 35 mA 1 tension/courant, plage: 0...20 mA/4...20 mA

### Complémentaires

Nombre de ports	1 bus d'extension LAN 1 RS485 - bornier à vis (liaison série Modbus)
Nombre d'entrées/sorties	5 sortie analogique(s) 4 sortie numérique(s) 5 entrée analogique(s)
Logique d'entrée numérique	PNP ou NPN (positif/négatif)
Utilisation des contacts	Contacts sans tension
Type d'entrée analogique	Tension 0...5 V (quotientométrique) Tension 0...10 V CTN sonde de température -50 à 100 °C - résolution: 0,1 °C Pt 1000 sonde de température -50 à 400 °C - résolution: 0,1 °C Courant 0...20 mA/4...20 mA Tension 0 à 1 V
Alimentation électrique du capteur	12 V CC à 85 mA 5 V CC à 20 mA
[Us] tension d'alimentation	100...240 V +/- 10 % CA
Horodateur	Intégré horloge à -20...55 °C
Type d'affichage	4 unités d'affichage à 7 segments
Catégorie de surtension	II
Signalisation locale	6 LEDs (rouge) 5 LEDs (vert) Pour programmable 7 DEL (ambre)
Support de montage	Rail DIN
Largeur	70,2 mm
Hauteur	87 mm
Profondeur	61,7 mm
Poids du produit	0,19 kg

## Environnement

Règlement Européen	86/188/CEE - directive agents physiques (bruit) 2006/95/CE - directive basse tension
Normes	EN/CEI 60730
Certifications du produit	CE[RETURN]EAC[RETURN]CSA[RETURN]cURus
Température de fonctionnement	-20...55 °C se conformer à UL 60730-1
Température ambiante de stockage	-40...85 °C
Humidité relative	10...90 % sans condensation
Degré de protection IP	IP20
Degré de pollution	2

## Emballage

Type d'emballage 1	PCE
Nb produits dans l'emballage 1	1
Hauteur de l'emballage 1	13,200 cm
Largeur de l'emballage 1	9,000 cm
Longueur de l'emballage 1	18,500 cm
Poids de l'emballage 1	300,000 g
Type d'emballage 2	S02
Nb produits dans l'emballage 2	6
Hauteur de l'emballage 2	15,000 cm
Largeur de l'emballage 2	30,000 cm
Longueur de l'emballage 2	40,000 cm
Poids de l'emballage 2	2,056 kg

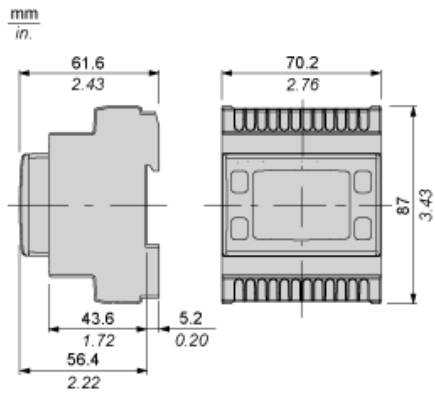
## Durabilité de l'offre

Statut environnemental de l'offre	Produit Green Premium
Régulation REACH	<a href="#">Déclaration REACH</a>
Directive RoHS UE	Conformité pro-active (Produit en dehors du scope légal RoHS UE) <a href="#">Déclaration RoHS UE</a>
Sans mercure	Oui
Régulation RoHS Chine	<a href="#">Déclaration RoHS Pour La Chine</a>
Information sur les exemptions RoHS	<a href="#">Oui</a>
Profil environnemental	<a href="#">Profil Environnemental Du Produit</a>
Profil de circularité	<a href="#">Informations De Fin De Vie</a>
DEEE	Sur le marché de l'Union Européenne, le produit doit être mis au rebut selon un protocole spécifique de collecte des déchets et ne jamais être jeté dans une poubelle d'ordures ménagères.
Possibilités d'amélioration	Produit améliorable avec des modules digitaux et de nouveaux composants

## Garantie contractuelle

Garantie	18 mois
----------	---------

Dimensions

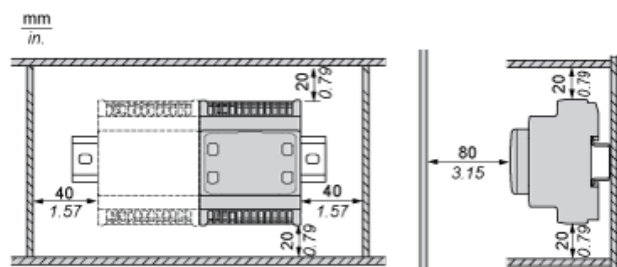


---

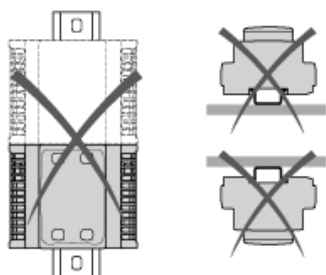
Montage et dégagement

---

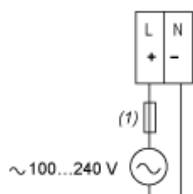
Dégagement



Positionnement incorrect

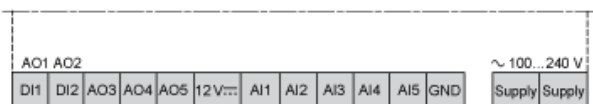
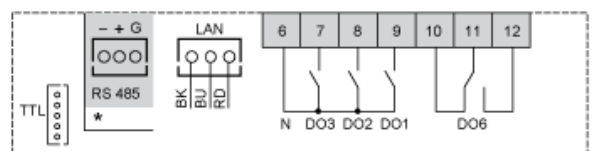


Alimentation



(1) Fusible de type T 160 mA

Schéma de câblage



- N : Neutre
- GND Terre fonctionnelle
- BK : Noir
- BU : Bleu
- RD : Rouge
- AI : Entrée analogique
- AO : Sortie analogique
- DI : Entrée numérique
- DO : Sortie numérique