

DéTECTEURS de présence plafonnier - 1 canal

PD4-M-1C-C-PS



blanc mat, similaire blanc mat, similaire
RAL9010 N°-Article 92480 RAL9010 N°-Article 92485

Informations Produits

- Détecteur de présence avec contact NO et commutation de sécurité positive par contact NF
- Assure l'éclairage même en cas de défaillance du détecteur
- Spécial couloirs
- Version appareil Maître
- Extension de la portée de détection possible par appareils esclaves
- Possibilité de commutation manuelle par bouton-poussoir
- D'autres fonctions sont programmables par une télécommande en option
- Réglages d'usine 10 min et 500 Lux
- Des marquages sont prévus pour l'orientation du détecteur
- **Domaines d'application :**
corridors / voies de circulation

Données techniques

| | |
|----------------------------|---|
| Tension: | 110 - 240 V AC 50 / 60 Hz |
| Dimensions: | AP= Ø 101 x 76 mm FP= Ø 97 x 103 mm |
| Puissance interne: | env. 0,7 W |
| Angle de détection: | horizontal 360° (Montage plafond) |
| Portée: | max. 40 m x 5 m pour un mouvement transversal |

| | |
|--|---|
| | max. 20 m x 3 m pour un mouvement frontal |
| Surface contrôlée pour une approche tangentielle: | 250 m ² / 2,5 m Hauteur de montage |
| Hauteur de montage min./max./recommandé: | 2,4 m / 2,6 m / 2,5 m |
| Niveau de protection: | AP= IP54 / Classe II FP= IP20 / Classe II |
| Résistance aux chocs: | IK04 |
| Température ambiante: | -25 °C à +50 °C |
| Boîtier: | Polycarbonate, UV-résistant |
| Canal 1 (commande de l'éclairage) | |
| Puissance: | 2300 W, cos φ = 1 1150 VA, cos φ = 0,5 300 W LED courant de pointe max. I _p (20 ms) = 120 A |
| Type de contact: | 1x μ -Contact, Contact type NO avec précontact en tungstène, + Contact supplémentaire NC au tungstène de sécurité |
| Durée de temporisation: | 15 sec - 30 min, Impulsion |
| Seuil d'enchèvement: | 10 - 2000 Lux Évaluation de la lumière mixte |

Désignation

| Désignation | Couleur | N°-Article | EAN-Code |
|------------------|------------------------------|------------|---------------|
| PD4-M-1C-C-PS-FP | blanc mat, similaire RAL9010 | 92480 | 4007529924806 |
| PD4-M-1C-C-PS-AP | blanc mat, similaire RAL9010 | 92485 | 4007529924851 |

Accessoire

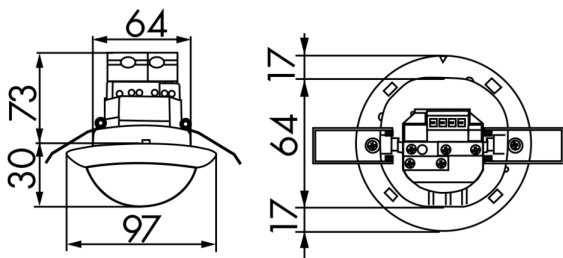
| Désignation | Couleur | N°-Article | EAN-Code |
|--|---------|------------|---------------|
| Kit Anti-arc | blanc | 10880 | 4007529108800 |
| Mini-Kit Anti-arc | noir | 10882 | 4007529108824 |
| Adaptateur BLE-IR | noir | 93067 | 4007529930678 |
| IR-PD-1C | - | 92520 | 4007529925209 |
| IR-PD-1C-E | - | 92077 | 4007529920778 |
| IR-PD-Mini | - | 92159 | 4007529921591 |
| Panier de protection BSK (Ø 200 x 90 mm) | blanc | 92199 | 4007529921997 |

DésignationCadre à clipser design carré
PD4-FP**Couleur**blanc pur mat, similaire
RAL9010**N°-Article**

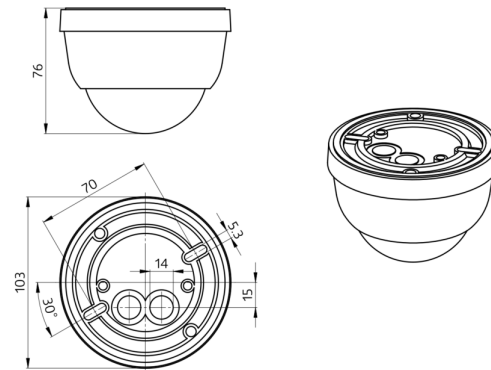
92992

EAN-Code

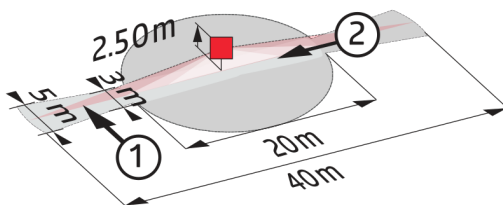
4007529929924



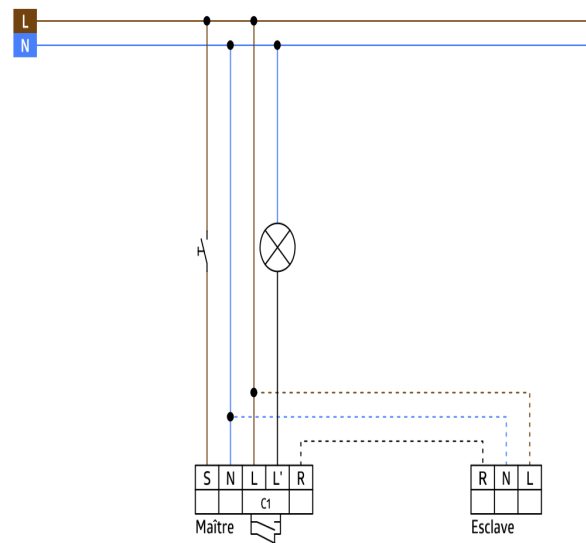
Dimensions 92480



Dimensions 92485

**Zone de détection**

- 1: Transversale
- 2: Approche du détecteur de face

**Schéma de raccordement**