



## Données

### Données électriques

### Données de référence selon CEI/EN

|                                |       |
|--------------------------------|-------|
| Tension de référence (III / 3) | 800 V |
| Courant de référence           | 25 A  |

### EX-Données

|                                |      |
|--------------------------------|------|
| Courant de référence (Ex e II) | 20 A |
|--------------------------------|------|

### Données géométriques

|         |                      |
|---------|----------------------|
| Largeur | 29,5 mm / 1.161 inch |
|---------|----------------------|

Sous réserve de modifications. Veuillez tenir compte de la documentation du produit !

WAGO Contact SAS  
Paris Nord 2 - 83 rue des Chardonnerets  
93290 Tremblay-en-France | BP 55065  
95947 Roissy CDG Cedex  
Tél. : 0033/ 1/ 48172590 | Fax : 01 48 63 25 20 | E-mail : [info-fr@wago.com](mailto:info-fr@wago.com)

Avez-vous des questions sur nos produits ?  
Nous nous tenons volontiers à votre disposition au +49 (571) 887-44222.

|                       |                     |
|-----------------------|---------------------|
| Hauteur               | 4,1 mm / 0.161 inch |
| Profondeur            | 19 mm / 0.748 inch  |
| Affectation des ponts | 1-2-3-4-5-6         |

### Données du matériau


|                      |  |
|----------------------|--|
| Note (material data) | Information on material specifications can be found here |
| Couleur              | bleu   |
| Charge calorifique   | 0,021 MJ   |
| Poids                | 2,9 g  |

### Données commerciales

|                          |               |
|--------------------------|---------------|
| eCl@ss 10.0              | 27-14-11-40   |
| eCl@ss 9.0               | 27-14-11-40   |
| ETIM 8.0                 | EC000489      |
| ETIM 7.0                 | EC000489      |
| Unité d'emb. (SUE)       | 25 pce(s)     |
| Type d'emballage         | Sacs          |
| Pays d'origine           | DE            |
| GTIN                     | 4050821077770 |
| Numéro du tarif douanier | 85366990990   |

### Approbations / certificats

#### Déclarations de conformité et de fabricant

| Logo   | Approbation                   | Norme | Nom du certificat |
|--|-------------------------------|-------|-------------------|
|  | Railway<br>WAGO GmbH & Co. KG | -     | Railway<br>Ready  |

### Téléchargements

#### Documentation

##### Texte complémentaire

|                  |               |        |                |
|------------------|---------------|--------|----------------|
| 2002-406/000-006 | 19 févr. 2019 | xml    | Téléchargement |
| X81 - Datei      |               | 2,6 kB |                |

Sous réserve de modifications. Veuillez tenir compte de la documentation du produit !

WAGO Contact SAS  
Paris Nord 2 - 83 rue des Chardonnerets  
93290 Tremblay-en-France | BP 55065  
95947 Roissy CDG Cedex  
Tél. : 0033/ 1/ 48172590 | Fax : 01 48 63 25 20 | E-mail : [info-fr@wago.com](mailto:info-fr@wago.com)

Avez-vous des questions sur nos produits ?  
Nous nous tenons volontiers à votre disposition au +49 (571) 887-44222.



---

|                                 |              |                |                |
|---------------------------------|--------------|----------------|----------------|
| 2002-406/000-006<br>doc - Datei | 27 avr. 2017 | doc<br>24,6 kB | Téléchargement |
|---------------------------------|--------------|----------------|----------------|

---

#### Informations complémentaires

|   |  |               |                |
|---|--|---------------|----------------|
| Technical Section<br>Technical explanations |  | pdf<br>2,2 MB | Téléchargement |
|---|--|---------------|----------------|

---

#### Données CAD/CAE

##### Données CAE

|                                    |  |     |                |
|------------------------------------|--|-----|----------------|
| EPLAN Data Portal 2002-406/000-006 |  | URL | Téléchargement |
| WSCAD Universe 2002-406/000-006    |  | URL | Téléchargement |
| ZUKEN Portal 2002-406/000-006      |  | URL | Téléchargement |
| EPLAN Data Portal 2002-406/000-006 |  | URL | Téléchargement |
| WSCAD Universe 2002-406/000-006    |  | URL | Téléchargement |

---

##### Données CAD

|                               |  |     |                |
|-------------------------------|--|-----|----------------|
| 2D/3D Models 2002-406/000-006 |  | URL | Téléchargement |
|-------------------------------|--|-----|----------------|

---

#### Conformité environnementale du produit

##### Recherche de conformité

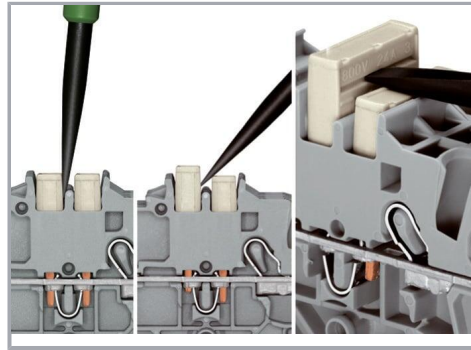
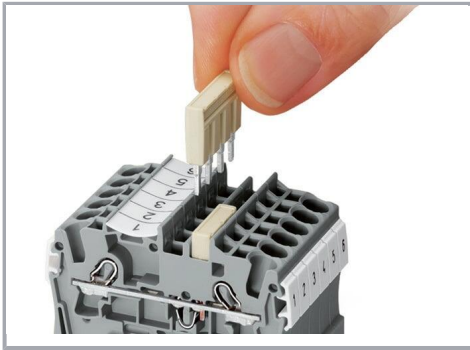
|  |  |     |                |
|--|--|-----|----------------|
| Environmental Product Compliance 2002-406/000-006<br>Contact de pontage; 6 raccords; isolé; bleu |  | URL | Téléchargement |
|--|--|-----|----------------|

---

#### Indications de manipulation

##### Pontage

Sous réserve de modifications. Veuillez tenir compte de la documentation du produit !



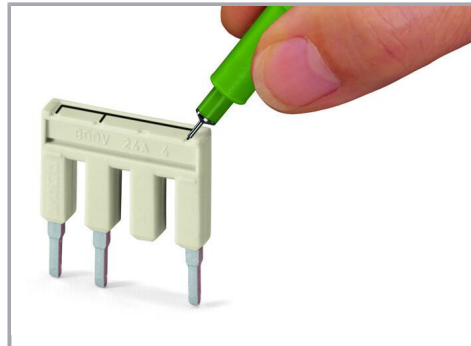
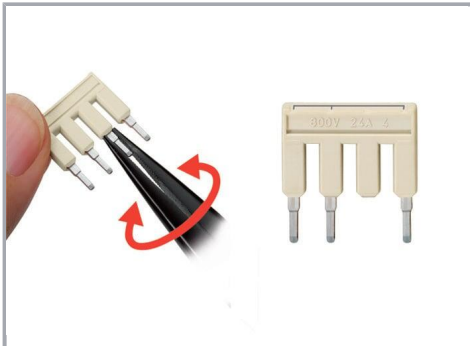
Le système de peignes de pontage est basé sur le principe connecteur mâle/femelle. Chaque borne est munie d'une prise double avec ressort en acier (chrome-nickel). Les contacts de pontage peuvent être fabriqués en cuivre électrolytique avec des dimensions particulièrement petites. Toutefois, ces derniers peuvent être chargés jusqu'au courant nominal de la borne. Les bornes de mise à la terre peuvent être aussi pontées. Les ponts sont réalisés en retirant des broches de contact (séries 2000, 2001, 2002, 2004).

#### Démonter les peignes de pontage

Pour retirer le contact de pontage, introduire l'outil de manipulation entre le contact de pontage et la paroi de séparation du guide de pontage, puis faire levier afin de le soulever.

Pour retirer les contacts de pontage (de moins de 5 pôles), faire levier avec l'outil de manipulation par le centre (voir fig.3); pour plus de 5 pôles, agir des deux côtés.

#### Pontage



#### Peigne de pontage

Détachement des broches de contact

500 V

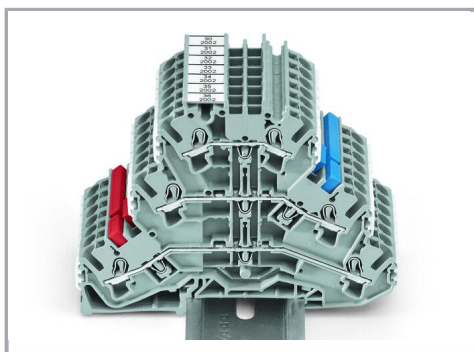
300 V

#### Peigne de pontage

Marquer avec un stylo feutre

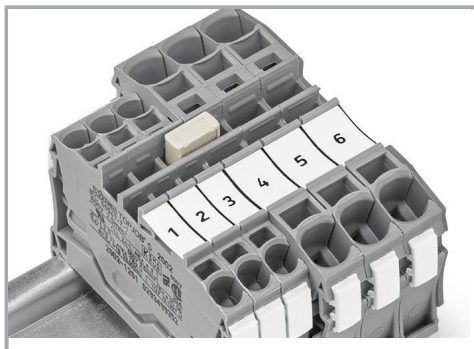
#### Pontage

Sous réserve de modifications. Veuillez tenir compte de la documentation du produit !

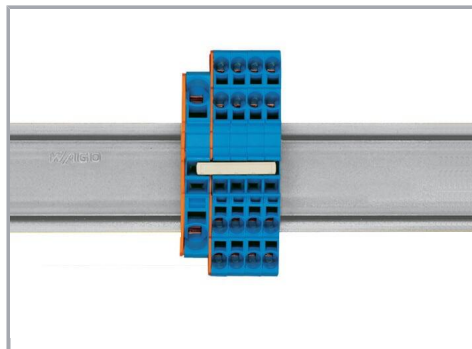


Les peignes de pontage de couleur sont utilisés par ex. pour les bornes pour capteurs.

### Pontage



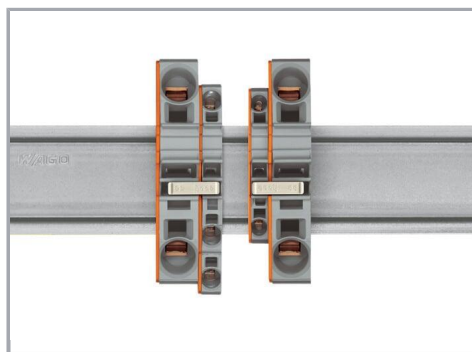
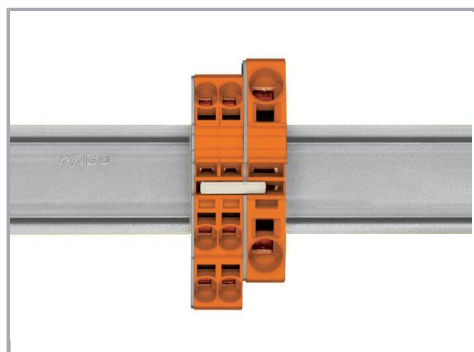
Peigne de pontage réducteur



Peigne de pontage réducteur

Le pontage d'une borne équipée avec plaque d'extrémité est possible jusqu'à deux sections inférieures ; par ex. 16 mm<sup>2</sup> à 6 mm<sup>2</sup> ou 6 mm<sup>2</sup> à 2,5 mm<sup>2</sup> (voir fig.)

Sous réserve de modifications. Veuillez tenir compte de la documentation du produit !



#### Peigne de pontage réducteur

Pour les sections de 16 mm<sup>2</sup> et 10 mm<sup>2</sup>, le pontage par la face ouverte de la borne avec plaque d'extrémité est possible jusqu'à deux sections inférieures et pour les sections de 6/4 /2,5 mm<sup>2</sup>, il est possible jusqu'à une section inférieure ; par ex. 16 mm<sup>2</sup> à 6 mm<sup>2</sup> (voir fig.) ou 10 mm<sup>2</sup> à 4 mm<sup>2</sup>.

Ici, vous devez respecter les points suivants :

Le courant total des sorties ne doit pas dépasser le courant nominal du contact de pontage réducteur/peigne de pontage.

#### Famille de produits

##### TOPJOB® S

TOPJOB® S: In various industrial applications and modern building installations, WAGO's wide and versatile range of rail-mount terminal blocks provides more than just reliable electrical connections.

[Afficher tous les produits de la famille](#)

Sous réserve de modifications. Veuillez tenir compte de la documentation du produit !