

# HC-D07-SL-PLBK - Etrier de boîtier



1424440

<https://www.phoenixcontact.com/fr/produits/1424440>

Veillez tenir compte du fait que les données affichées dans ce document PDF proviennent de notre catalogue en ligne. Vous trouverez les données complètes dans la documentation utilisateur. Nos conditions générales d'utilisation des téléchargements sont applicables.

Etrier de rechange pour boîtier HC-D7



## Données commerciales

Référence	1424440
Conditionnement	10 Unité(s)
Commande minimum	10 Unité(s)
Clé de vente	BF7APZ
Product key	BF7APZ
Page catalogue	Page 663 (C-2-2017)
GTIN	4055626372594
Poids par pièce (emballage compris)	4,75 g
Poids par pièce (hors emballage)	4,75 g
Numéro du tarif douanier	85366990
Pays d'origine	CN

# HC-D07-SL-PLBK - Etrier de boîtier



1424440

<https://www.phoenixcontact.com/fr/produits/1424440>

## Caractéristiques techniques

### Propriétés du produit

Type de produit	Étrier de boîtier
-----------------	-------------------

### Indications sur les matériaux

Matériau	PA
----------	----

### Conditions environnementales et de durée de vie

#### Conditions ambiantes

Température ambiante (fonctionnement)	-40 °C ... 125 °C
---------------------------------------	-------------------

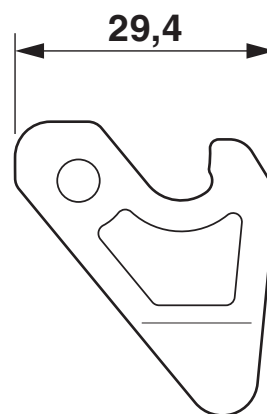
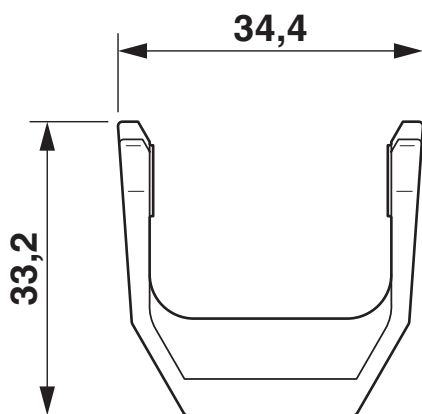
# HC-D07-SL-PLBK - Etrier de boîtier

1424440

<https://www.phoenixcontact.com/fr/produits/1424440>

## Dessins

Dessin coté



Dessin coté

# HC-D07-SL-PLBK - Etrier de boîtier



1424440

<https://www.phoenixcontact.com/fr/produits/1424440>

## Homologations

🔗 To download certificates, visit the product detail page: <https://www.phoenixcontact.com/fr/produits/1424440>



**EAC**

Identifiant de l'homologation: EAC-Zulassung

# HC-D07-SL-PLBK - Etrier de boîtier



1424440

<https://www.phoenixcontact.com/fr/produits/1424440>

## Classifications

### ECLASS

ECLASS-11.0	27440192
ECLASS-12.0	27440192
ECLASS-13.0	27440192

### ETIM

ETIM 9.0	EC002943
----------	----------

### UNSPSC

UNSPSC 21.0	39121400
-------------	----------

# HC-D07-SL-PLBK - Etrier de boîtier



1424440

<https://www.phoenixcontact.com/fr/produits/1424440>

## Conformité environnementale

China RoHS	Période d'utilisation conforme : illimitée = EFUP-e
	Aucune substance dangereuse dépassant les valeurs seuils ;

Phoenix Contact 2023 © - Tous droits réservés  
<https://www.phoenixcontact.com>

PHOENIX CONTACT SAS  
52 Boulevard de Beaubourg Emerainville  
77436 Marne La Vallée Cedex 2 France  
+33 (0) 1 60 17 98 98  
[documentation@phoenixcontact.fr](mailto:documentation@phoenixcontact.fr)