



Principales

| | |
|-------------------------------|---|
| Gamme de produits | Harmony Solid State Relays |
| Type de produit ou équipement | Solid state relay up to 50 A |
| Nom de l'appareil | SSD1 |
| Nombre de canaux | 1 |
| Number of phases | Monophasé |
| Fonction additionnelle | Contacteur configuration with pluggable spring input |
| Support de montage | Rail DIN symétrique 35 mm se conformer à EN/CEI 60715 |
| Rated current | 45 A |
| Output switching mode | Commutation tension aléatoire |

Complémentaires

| | |
|---------------------------------|---|
| Operating frequency | 47...440 Hz |
| Service assigné | Ininterrompu |
| Tension de sortie | 48 à 600 V AC |
| Control circuit voltage | 4...32 V CC |
| Couple de serrage | 2...2,2 N.m pour load output 18...20 lb.in pour load output |
| Mode de raccordement | Entrée: bornes à ressort Sortie: connexion par borne |
| Tenue diélectrique | 4 KV CA pour circuit d'entrée/de sortie 4 kV CA pour entrée ou sortie du boîtier |
| Rated impulse withstand voltage | 6 KVpourcircuit d'entrée/de sortie 6 kVpourentrée ou sortie du boîtier |
| Résistance d'isolement | 1000 MΩ à 500 V CC |
| Signalisation locale | Pourcontrol voltage LED (vert) |
| Pick-up voltage | 4 V CC marche |
| Drop-out voltage | 1 V CC arrêt |
| Input current range | 10...15 mA |
| Solid state switching type | Commutation tension aléatoire |
| Courant de charge | 0,1...45 A |
| Transient overvoltage | 1200 V |
| Courant à l'appel | 750 A |
| Chute de tension maximale | <1,25 V en marche |
| Motor controller rating | 0,75 KW/1 Hp à 120 V CA 2,24 KW/3 Hp à 240 V CA 3,73 kW/5 hp à 480 V CA |

Le présent document comprend des descriptions générales et/ou des caractéristiques techniques générales sur la performance des produits auxquels il se réfère. Le présent document ne peut être utilisé pour déterminer l'aptitude ou la fiabilité de ces produits pour des applications utilisateur spécifiques et n'est pas destiné à se substituer à cette détermination. Il appartient à chaque utilisateur ou intégrateur de réaliser, sous sa propre responsabilité, l'analyse de risques complète et appropriée, d'évaluer et tester les produits dans le contexte de leur application ou utilisation spécifique. Ni la société Schneider Electric Industries SAS, ni aucune de ses filiales ou sociétés affiliées ne peut être tenue pour responsable de la mauvaise utilisation de l'information contenue dans le présent document.

| | |
|---|--|
| Compatibilité électromagnétique | Décharge électrostatique 6 kV critère A décharge par contact se conformer à CEI 6100-4-11 Décharge électrostatique 8 kV critère A décharge dans l'air se conformer à CEI 6100-4-11 Perturbations RF transmises par conduction 10 V, 0,15...80 MHz critère A niveau 3 se conformer à CEI 61000-4-6 Test d'immunité aux transitoires électriques rapides 2 kV, 5/100 kHz critère B output ports se conformer à CEI 61000-4-4 Test d'immunité aux transitoires électriques rapides 1 kV, 5/100 kHz critère B input ports se conformer à CEI 61000-4-4 Test d'immunité aux champs électromagnétiques radio-fréquences rayonnés 10 V/m, 80 MHz...1 GHz critère A se conformer à CEI 61000-4-3 Test d'immunité aux champs électromagnétiques radio-fréquences rayonnés 3 V/m, 1.4...2 GHz critère A se conformer à CEI 61000-4-3 Test d'immunité aux champs électromagnétiques radio-fréquences rayonnés 1 V/m, 2...2.7 GHz critère A se conformer à CEI 61000-4-3 Test d'immunité aux surtensions 1 kV critère B output ports line to line se conformer à CEI 61000-4-5 Test d'immunité aux surtensions 2 kV critère B output ports line to earth se conformer à CEI 61000-4-5 Émission rayonnée environment B for DC input supply se conformer à IEC 60947-4-3 Émission transmise par conduction environment B for DC input supply se conformer à IEC 60947-4-3 Immunité aux micro-coupures et baisses de tension 30 %, 500 ms critère A se conformer à CEI 61000-4-11 Immunité aux micro-coupures et baisses de tension 100 %, 20 ms critère B se conformer à CEI 61000-4-11 |
| Device form designation | Form 5 |
| Maximum I ² t pour la fusion | 2563 A ² .S pour 10 ms 2343 A ² .s pour 8,33 ms |
| Courant de fuite maximum | 1 mA arrêt |
| DV/dt | 500 V/μs arrêt at maximum rated voltage |
| Temps de réponse | 0,1 ms (marche) 0,5 cycle (arrêt) |
| Pas de 18 mm | Avec avec charge maximale |
| Short circuit protection coordination | Type 1 Type 2 |
| Catégorie de surtension | III |
| Largeur | 45 mm |
| Hauteur | 111,5 mm |
| Profondeur | 154,4 mm |
| Poids du produit | 0,507 kg |
| Présentation du produit | Produit complet |

Environnement

| | |
|--|---|
| Flammability rating | V-0 conforming to UL 94 |
| Tenue aux vibrations | 0,35 mm (f = 10...150 Hz) se conformer à EN/IEC 60068-2-6 |
| Tenue aux chocs mécaniques | Peak acceleration se conformer à EN/IEC 60068-2-27 Peak acceleration se conformer à EN/IEC 60068-2-27 |
| Degré de pollution | 2 |
| Normes | IEC 61373:classe B: catégorie 1 IEC 60947-4-3 CEI 62314 CEI 60950-1 CSA C22.2 No 14-13 UL 508 |
| Degré de protection IP | IP20 |
| Température ambiante de fonctionnement | -40...80 °C |
| Température ambiante de stockage | -40...100 °C |

Packing Units

| | |
|---------------------------|---------|
| Type d'emballage 1 | PCE |
| Nombre d'unité par paquet | 1 |
| Poids de l'emballage (Kg) | 560 g |
| Hauteur de l'emballage 1 | 5 cm |
| Largeur de l'emballage 1 | 12 cm |
| Longueur de l'emballage 1 | 14,5 cm |

Offer Sustainability

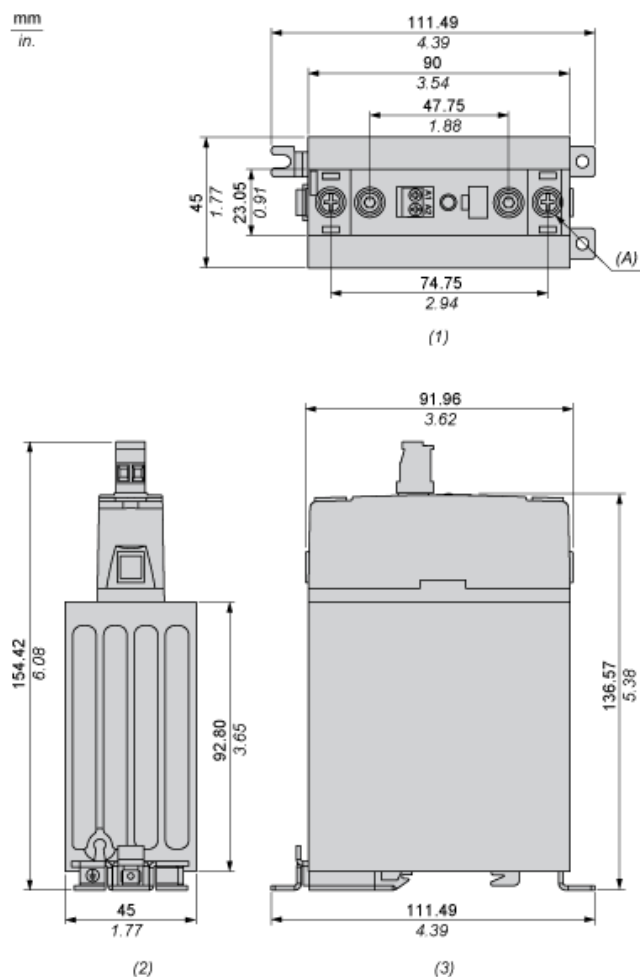
| | |
|-------------------------------------|--|
| Statut environnemental de l'offre | Produit Green Premium |
| Régulation REACH | Déclaration REACH |
| Directive RoHS UE | Conformité pro-active (Produit en dehors du scope légal RoHS UE) Déclaration RoHS UE |
| Sans mercure | Oui |
| Information sur les exemptions RoHS | Oui |
| Régulation RoHS Chine | Déclaration RoHS Pour La Chine |
| Profil environnemental | Profil Environnemental Du Produit |
| Profil de circularité | Informations De Fin De Vie |
| DEEE | Sur le marché de l'Union Européenne, le produit doit être mis au rebut selon un protocole spécifique de collecte des déchets et ne jamais être jeté dans une poubelle d'ordures ménagères. |

Garantie contractuelle

| | |
|----------|---------|
| Garantie | 18 mois |
|----------|---------|

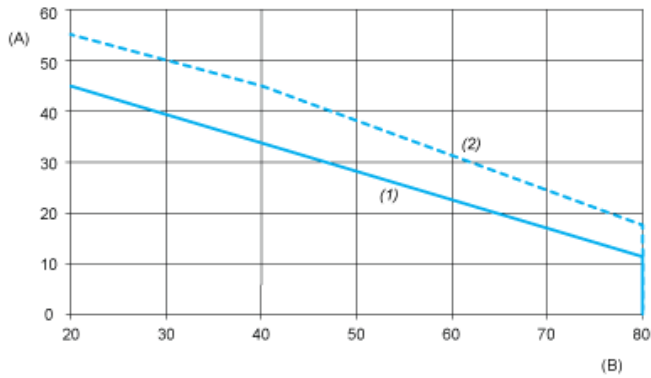
Dimensions

Tolérances de dimensions : + 0,5 mm (0.02 in.)



- (1) Vue de face
- (2) Vue du dessus
- (3) Vue latérale
- (A) Vis à plot 8-32 (2 emplacements)

Courbes de réduction de charge



- A : Courant de charge (Ampères)
- B : Température ambiante (°C)
- 1 : Unités multiples, pas d'espacement minimum entre composants
- 2 : Unité unique installée, à plus de 22,5 mm des composants adjacents