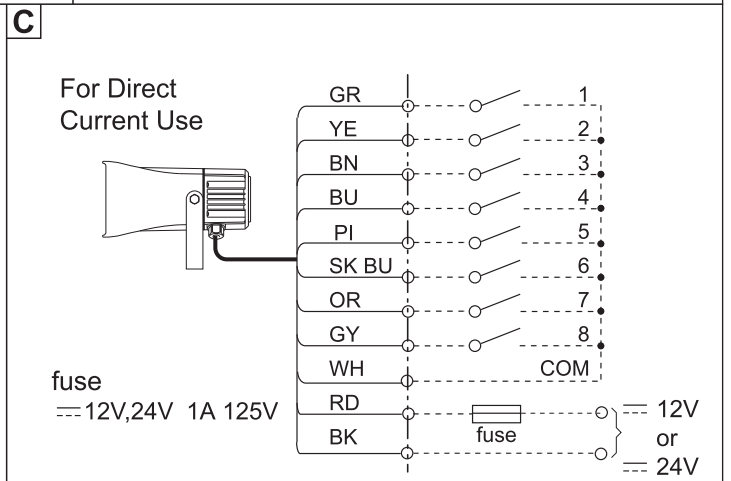
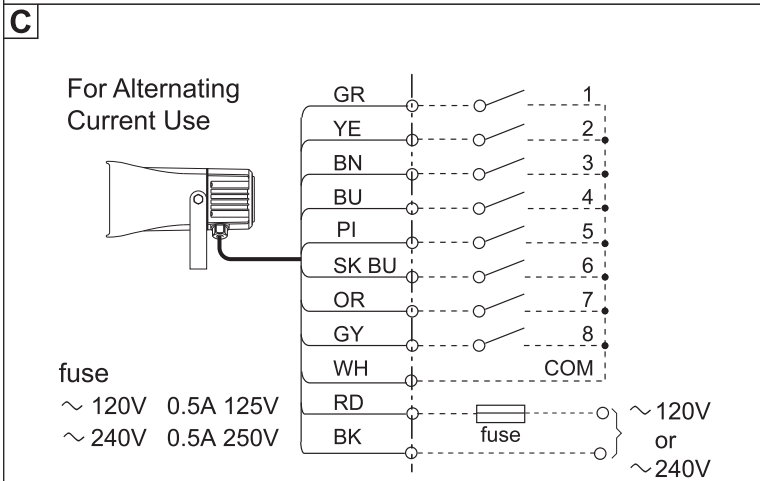
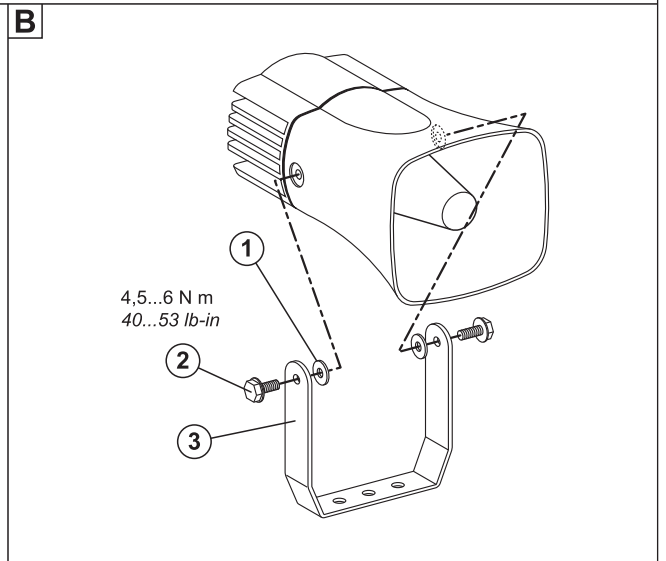
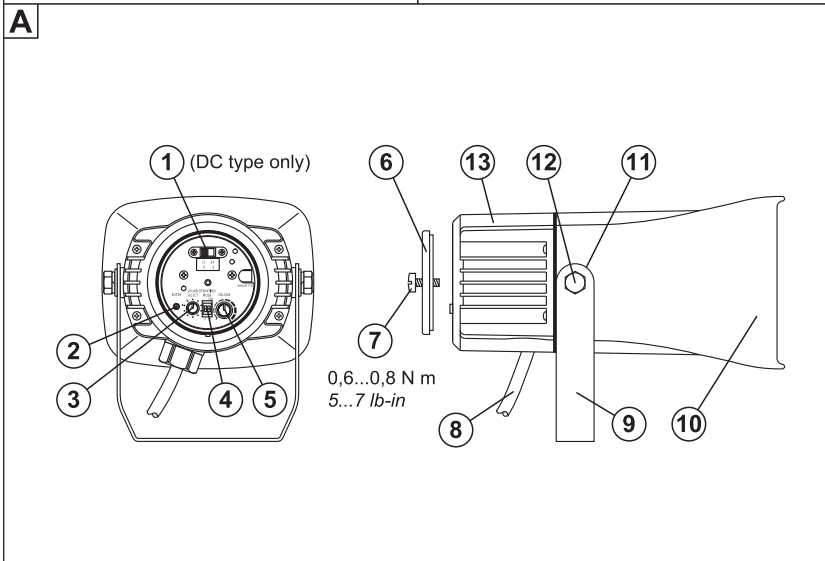


XVS 14●●●



- en Electrical equipment should be installed, operated, serviced, and maintained only by qualified personnel. No responsibility is assumed by Schneider Electric for any consequences arising out of the use of this material.
  - fr Les équipements électriques doivent être installés, exploités et entretenus par un personnel qualifié. Schneider Electric décline toute responsabilité quant aux conséquences découlant de l'utilisation de ce matériel.
  - es Sólo el personal de servicio cualificado podrá instalar, utilizar, reparar y mantener el equipo eléctrico. Schneider Electric no asume las responsabilidades que pudieran surgir como consecuencia de la utilización de este material.
  - zh 电气设备的安装、操作、维修和维护工作仅限于合格人员执行。对于超出本资料所引发的任何后果，Schneider Electric 概不负责。
  - jp 当製品（電気機器）の取付け・使用・修理・メンテナンス作業は有資格者が行なってください。本機の誤使用により生じた結果について、当社（Schneider Electric）はその責任を負いません。
- © 2015 Schneider Electric. "All Rights Reserved."



**⚠ DANGER / DANGER / 危険 / 警告**

**HAZARD OF ELECTRIC SHOCK, EXPLOSION OR ARC FLASH**

Disconnect all power before servicing equipment.

**Failure to follow these instructions will result in death or serious injury.**

**RIESGO DE ELECTROCUCIÓN, EXPLOSIÓN O ARCO ELÉCTRICO**

Desconecte toda alimentación antes de realizar el servicio.

**Si no se siguen estas instrucciones provocará lesiones graves o incluso la muerte.**

**RISQUE D'ELECTROCUTION, D' EXPLOSION OU D' ARC ELECTRIQUE**

Coupez l'alimentation avant de travailler sur cet appareil.

**Le non-respect de ces instructions provoquera la mort ou des blessures graves.**

**存在电击、爆炸或电弧闪烁危险**

维修设备前请断开所有电源连接

不按照上述规定操作会导致严重的人员伤亡。

**感電、爆発または火花・放電の危険**

取付・結線は必ず電源を切ってから行ってください。

この表示の欄は、「死亡または重傷などを負う可能性 が想定される」内容です。

**en Horn**

**A PART NAMES**

- ① Voltage select (DC type only)
- ⑥ Back cover
- ⑪ Resin washer
- ② Enter button
- ⑦ Cover screw
- ⑫ Angle fixation bolt
- ③ Sound select switch
- ⑧ Cable
- ⑬ Main body
- ④ Operation mode
- ⑨ Mounting bracket
- ⑤ Volume adjustment
- ⑩ Horn

**B INSTALLATION**

- ① Plastic washer      ③ Mounting bracket
- ② bolt

- Detach mounting bracket from horn and mount securely to a solid surface with minimal vibration.
- Place plastic washer between horn and mounting bracket and mount the horn to the bracket by installing the bolt through the bracket and washer.
- Mount the unit with the horn angled downward.
- Do not install in a location near strong electromagnetic fields. This may result in improper operation.
- Controlling the power supply in a short time of less than 2 seconds by means of ON-OFF by a remote circuit will cause chattering, and possible failure of operation. The operation of switching the signal input with a pulse of less than 10 milliseconds may also cause chattering to occur, which will result in operation failure. Therefore, to avoid improper operation, when turning the power supply OFF, wait for a delay of more than 500 ms at least, before turning the power supply ON again.

**C WIRING**

- Turn off power supply when installing and wiring.
- For  $\equiv$  DC use, remove cover screw and detach back cover.
- Select 12V or 24V using switch.
- Reinstall back cover and ensure o-ring is properly seated to maintain enclosure rating.
- For  $\equiv$  DC use, Connect the negative supply wire to the black wire .and connect the positive supply wire to the red wire.
- Connect the external signal common (negative) to the white wire.
- Connect the signal input(s) to the proper wires for desired operation.
- Insulate the ends of unused wires.
- Fuse is not supplied with product and must be provided by customer.
- Use UL Recognized fuses and fuseholders when required.
- Use IEC60127 fuses and fuseholders when required.
- Voltage fluctuation should be no more than 10%.
- Do not use it with a power supply which exceeds surge voltage (1kV 1.2 / 50 microseconds) and noise voltage (2kV 5 / 50 ns).
- Add wire protecting tube, Ømin: 6 mm / 0.24 in and grommet.

**D OPERATING USE**

Do not listen closer than 0.4m (1.3ft) at maximum sound level.

**1) Input operation explanation**

- Bit input (operation mode 1 to 3):  
For modes 1-3, A channel will play when a signal (bit) is applied . When the power supply is turned on, the selected sound will play when connected to an external switching signal.
- Binary input (operation mode 4):  
For mode 4, a control signal input on channel 8 (gray wire) makes the input binary. Playing the selected channels with an external switching signal will correspond with the operation of channels 1-6 to select the 63 possible sounds when the power supply is turned on. Refer to table 1 for the selection of a sound channel.

**Table 1 - Sound channel in the binary input mode**

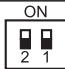


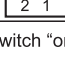
Sound channel	Channel input signal					
	N° 6 sky-blue	N° 5 pink	N° 4 blue	N° 3 brown	N° 2 yellow	N° 1 green
—						
1						●
2					●	
3					●	●
⋮						
62	●	●	●	●	●	●
63	●	●	●	●	●	●

● Signal "ON" state

**2) Operation mode setting**

- Four of the following operation mode functions are indicated by the dip switch settings in the table hereinafter. The combination of signal inputs can be set according to the input modes. Please disconnect the power supply before setting.
- The mode control switch is located on the main body. Remove the back cover to access. Refer to table 2 for the settings. The operation mode is set for first priority mode when being shipped.

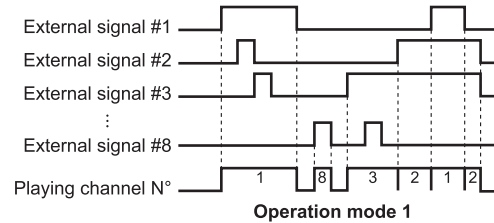
**Table 2 - Operation mode settings**

Operation mode	Switch state	Summary	
		① Input signal	② The number of maximum sound control
1 . Priority mode	ON 	① Bit input ③ Play the sound with the lowest number first	② 8
2 . Latest entry mode	ON 	① Bit input ③ Play the most recently input sound first	② 8
3 . Single shot mode	ON 	① Bit input ③ Store input numbers and play back each sound for about 3 seconds in entry sequence	② 8
4 . Binary mode	ON 	① Binary input ③ Play the control signal input (gray wire), the sound identified by 6 bits binary code	② 63

(The black part is the switch "on" position)

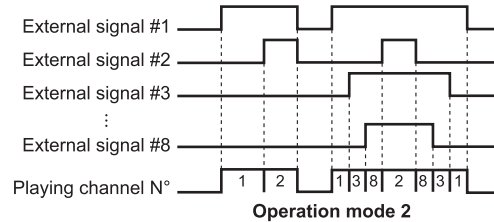
**• Operation mode 1 (first priority mode)**

- When an external input signal is held high, the sound will continue to play.
- When more than one external input signal is on simultaneously, the priority with the lowest number will play first.



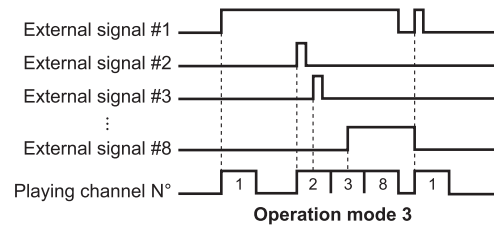
**• Operation mode 2 (latest entry mode)**

- When an input signal is on, the sound will continue to play.
- When an input signal of another channel inputs while the first channel input is still on, the sound will be interrupted to play the channel from the other channel input.



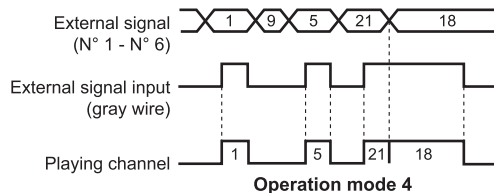
**• Operation mode 3 (one-shot mode)**

- A one-shot signal (10 ms or longer) will play a sound, even in case of a continuation of another signal that is held for about 3 seconds.
- It can store all the input signals (maximum of 31 inputs) during operation, and will play the sound in the input order.

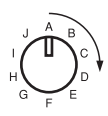


**• Operation mode 4 (binary mode)**

- After a control signal input (gray wire), the channel input signal will sound when that input is selected. A combination (6 bit binary code) of up to 63 channels will sound when there is a control signal input. (refer to table 1)
- While an external signal input and a control signal input are present, the sound will play.



3) Sound Group Settings



- Turn the switch located on the mainbody in the back to select groups A - I. (refer to chapter G: Table of built-in sounds).
- After removing the back cover, for operation Mode 4 (Binary Mode), the sound group has to be selected to "Group A" in order to operate.
- Sound Group (I) is an optional entry (refer to chapter F: Sound registration method)

4) Volume Adjustment



- Adjust the volume located on the back of the main body.
- The unit is set on maximum volume when shipped from the factory.

E CHARACTERISTICS

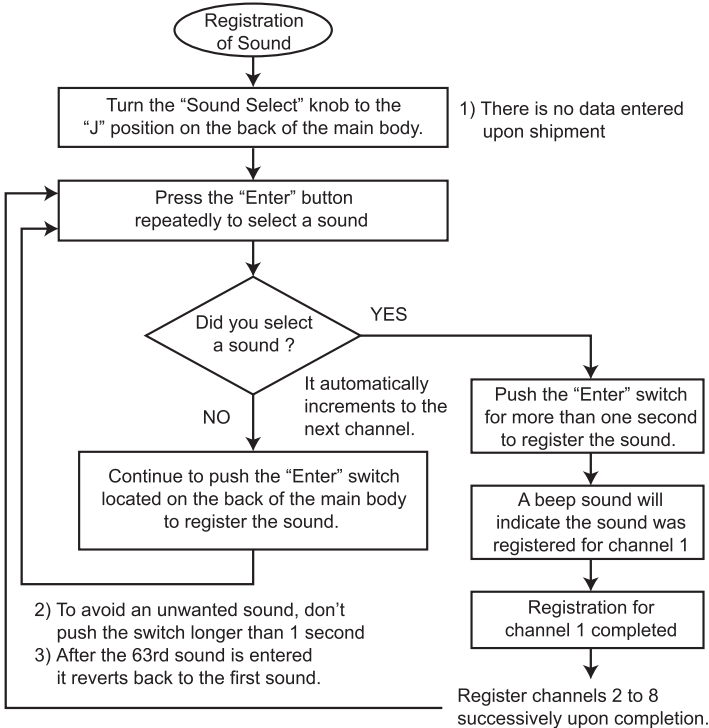
Model	XVS 14BMW	XVS 14GMW	XVS 14MMW
Rated power voltage	≒ 12 V ≒ 24 V	≒ 120 V	≒ 240 V
Current consumption	250 mA 350 mA	100 mA	50 mA
Rated output	2 W		
Sound pressure level	105 dB (at 1 m) *		
Sound input mode	Bit input (operation mode 1-3): 8 Binary input (operation mode 4): 63 kinds		
Rated time	Continuous		
Temperature range	-10...+50 °C / 14...122 °F		
Humidity range	35...85 % RH (no condensation)		
Degree of protection	IP53(Dust and spraying water protection)		
Body color	Whitish-gray (optional colors:RED,YELLOW)		

\* The declared value is the maximum sound pressure. There is a case in the value becoming lower than the sound pressure due to the type of sound or a change in voltage.

Cord Length : 500 mm / 19.68 in  
 Type : VCTF-11C (Diameter Ø8.5 mm / Ø0.34 in)  
 Power Cord : UL1007 AWG20  
 Signal Wire : UL1007 AWG22

F SOUND REGISTRATION METHOD

By selecting sound group "J", the option of selecting the sounds from Group A to H can be programmed just by following the flow chart below.



- After pressing the "Enter" button over 1 second, a "Beep" sound will be generated to indicate the registration is completed. For example, if channel 5 was to be registered, the Beep will be heard 5 times, and channel 8 would be sounded 8 times.
- Registration from channel 1 is always priority.
- When the registration is completed up to channel 8, you cannot register any more, and the registered channels will clear if the switch is made from "I" to "J" again.
- When the desired registration is completed, for example, only from channel 1 to 3, the data from channel 1 to 3 is recorded when you change the sound group switch to "I".

G TABLE OF BUILT IN SOUNDS

Binary input mode	Bit input control mode	Sound name	Tone description	Note
Sound channel	Sound group	Wire color (Ch. N°)		
1	A	Green (1)	Alarm	Alarm
2		Yellow (2)	Electric Bell	Rapid piercing pulse with break in rhythm
3		Brown (3)	Police Siren	European Police siren sound
4		Blue (4)	Flicker Sound	High pitched 3 beat ring
5		Pink (5)	Siren	Siren (Ambulance)
6		Sky-blue (6)	Buzzer	Rapid low pitch buzzer
7		Orange (7)	Pulse	Rapid, high pitched fading in and out
8		Gray (8)	Pulse	Sharp high pitch
9	B	Green (1)	Alarm	High pitch, fading in and out alarm
10		Yellow (2)	Emergency Bell	Rapid vibrating, high pitched buzzer
11		Brown (3)	Warning Bell	Steady, high pitched pulse
12		Blue (4)	Ping-pong Sound	Slow, high-low long like a doorbell
13		Pink (5)	Buzzer Sound	Steady, low pitched
14		Sky-blue (6)	Electronic Bell	Rapid, like the Shinkansen platform sound
15		Orange (7)	Pinpon Sound	Rapid high-low pulse
16		Gray (8)	Car Horn Sound	Long sounding
17	C	Green (1)	Space Invader Sound	Rapid sounding
18		Yellow (2)	Timpani Melody	Melody-like sound
19		Brown (3)	Ringing Sound	High pitched soft ring
20		Blue (4)	Big Ben Chime	Like the Big Ben in London
21		Pink (5)	Laser Gun Sound	Pulsating sound
22		Sky-blue (6)	Soft Organ-like Sound	Tararara...
23		Orange (7)	Cuckoo Bird Sound	Cuckoo-cuckoo...
24		Gray (8)	Bush Warbler Bird Sound	Hoohookkyo...
25	D	Green (1)	Railway Crossing	Short burst ringing sound
26		Yellow (2)	Laser Gun Sound	Laser sounding pulse
27		Brown (3)	Melody Sound	Do-re-mi-fa-sol
28		Blue (4)	Melody Sound	Do-mi-sol
29		Pink (5)	Melody Sound	So-mi-sol-do
30		Sky-blue (6)	Melody Sound	Do-fa-sol-do
31		Orange (7)	Melody Sound	Do-mi-sol
32		Gray (8)	Melody Sound	Do-sol-mi-do
33	E	Green (1)	Alarm	Alarm
34		Yellow (2)	Buzzer Sound	bee•bee•bee...
35		Brown (3)	Railway Crossing	Short burst ringing sound
36		Blue (4)	Laser Gun Sound	Pulse sound
37		Pink (5)	Flicker Sound	High Pitched 3 beat ring
38		Sky-blue (6)	Electronic Bell	Rapid, piercing with break in rhythm
39		Orange (7)	Doorbell Sound	Slow, long High-low
40		Gray (8)	Car Horn Sound	Long pulse
41	F	Green (1)	PiPo Sound	Rapid High-low pulse
42		Yellow (2)	Melody Chime	4 note chime
43		Brown (3)	Cuckoo Bird Sound	Sound of a Cuckoo bird
44		Blue (4)	Bush Warbler Sound	Sound of a Bush Warbler
45		Pink (5)	Alarm	Fading in and out Sound
46		Sky-blue (6)	Space Invader Sound	Rapid like pulse
47		Orange (7)	Electronic Bell	Rapid, like the Shinkansen platform sound
48		Gray (8)	Pulsating Sound	High sharp pitched sound
49	G	Green (1)	Do	Single music note
50		Yellow (2)	Re	Single music note
51		Brown (3)	Mi	Single music note
52		Blue (4)	Fa	Single music note
53		Pink (5)	Sol	Single music note
54		Sky-blue (6)	La	Single music note
55		Orange (7)	Si	Single music note
56		Gray (8)	Do (One Octave)	Single music note
57	H	Green (1)		
58		Yellow (2)	0.60 sec. delay	soundless for 0.60 seconds
59		Brown (3)	0.90 sec. delay	soundless for 0.90 seconds
60		Blue (4)	1.20 sec. delay	soundless for 1.20 seconds
61		Pink (5)	La	Single music note (1 Octave Lower)
62		Sky-blue (6)	Si	Single music note (1 Octave Lower)
63		Orange (7)	Re	Single music note (1 Octave Higher)
64		Gray (8)	Mi	Single music note (1 Octave Higher)
	I	Green (1)	Optional Registration (Channel 1)	
		Yellow (2)	Optional Registration (Channel 2)	
		Brown (3)	Optional Registration (Channel 3)	
		Blue (4)	Optional Registration (Channel 4)	
		Pink (5)	Optional Registration (Channel 5)	
		Sky-blue (6)	Optional Registration (Channel 6)	
		Orange (7)	Optional Registration (Channel 7)	
		Gray (8)	Optional Registration (Channel 8)	
	J		Registration Mode-Set the switch to "J" to record the sounds of your choice, then select the "I" position to play them back.	

zh 喇叭

A 部件名称

- ① 电压选择 (仅限 DC 类型)
- ⑥ 后盖
- ⑪ 树脂垫圈
- ② “Enter” 按钮
- ⑦ 后盖螺钉
- ⑫ 角度固定螺栓
- ③ 声音选择
- ⑧ 电缆
- ⑬ 机身
- ④ 操作模式
- ⑨ 安装托架
- ⑤ 音量
- ⑩ 喇叭

B 安装

- ① 塑料垫圈
- ③ 安装托架
- 将安装托架从喇叭上取下, 然后牢固地安装到坚固的表面, 以最大程度地减小振动。
- 将塑料垫圈放于喇叭与安装托架之间, 然后通过托架和垫圈安装螺栓, 从而将喇叭安装到托架上。
- 安装整个设备, 使喇叭倾斜向下。
- 不要安装在强大电磁场附近的位置。  
这可能导致设备无法正常使用。
- 在 2 秒之内通过开关远程电路控制电源会发出轧轧声, 也可能导致无法正常工作。使用 10 毫秒以下的脉冲切换信号输入也会导致轧轧声, 并导致工作故障。因此, 为避免不恰当操作, 在关闭电源后, 至少等待 500 毫秒的延迟后才能再次打开电源。

C 接线

- 在安装和接线时关闭电源。
- 对于 DC 使用, 旋下外壳螺钉并拆下后盖。
- 使用开关选择 12V 或 24V。
- 装回后盖并确保 O 形环卡入到位, 以保持外壳的防护等级。
- 对于 DC 使用, 将负极电源线连接到黑色导线, 并将正极电源线连接到红色导线。
- 将外部信号公共端(负极)连接到白色导线。
- 将信号输入连接到预期操作所需的适当导线。
- 未使用的导线末端都要绝缘。
- 熔断器未随产品一起提供, 必须由客户提供。
- 请在需要时使用 UL 认可的熔断器和熔断器座。
- 请在需要时使用 IEC60127 熔断器和熔断器座。
- 电压波动不应超过 10%。
- 请勿将它与超过浪涌电压 (1kV 1.2 / 50 ms) 和噪声电压 (2kV 5 / 50 ns) 的电源一起使用。
- 增加导线保护管, 最小直径: 6 毫米 / 0.24 英寸和孔环。

D 操作使用

最大声级时的聆听距离不要小于 0.4 米 (1.3ft)。

- 1) 输入操作说明
- 位输入 (操作模式 1 到 3) :  
对于模式 1-3, 当输入信号 (位) 时, 声道将播放。打开电源后, 连接到外部开关信号时将播放所选声音。
  - 二进制输入 (操作模式 4) :  
对于模式 4, 声道 8 (灰线) 上的控制信号输入将输入转化为二进制。使用外部开关信号播放所选声道, 将相当于电源打开时通过操作声道 1-6 以选择 63 个可能的声音。参见表 1 了解声道选择。

表 1 - 二进制输入模式中的声道

声道	声道输入信号					
	N° 6 天蓝色	N° 5 桃色	N° 4 蓝色	N° 3 褐色	N° 2 黄色	N° 1 绿色
—						
1						●
2					●	
3					●	●
⋮						
62	●	●	●	●	●	●
63	●	●	●	●	●	●

● 信号 “打开” 状态

2) 操作模式设置

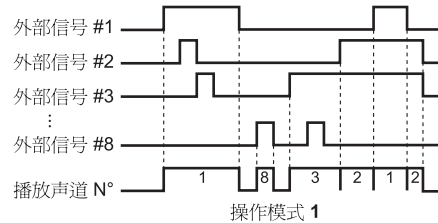
- 以下四种操作模式功能通过下文表格中的 DIP 开关设置指示。信号输入的组合可根据输入模式设置。请在设置前断开电源。
- 模式控制开关位于机身上。打开后盖即可操作开关。参见表 2 了解设置。出厂时操作模式设为第一优先级模式。

表 2 - 操作模式设置

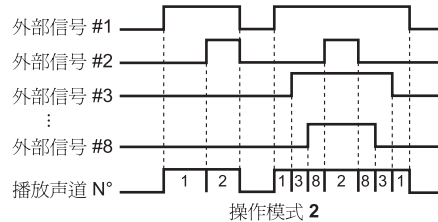
操作模式	开关状态	概要
1. 优先级模式	打开 	① 输入信号 ② 最大声音控制数量 ③ 所播放的声音
2. 最近输入模式	打开 	① 位输入 ② 8 ③ 最先播放最近的输入声音
3. 单触发模式	打开 	① 位输入 ② 8 ③ 保存输入编号, 按输入顺序逐一回放每个声音 3 秒钟
4. 二进制模式	打开 	① 二进制输入 ② 63 ③ 播放控制信号输入 (灰线), 声音通过 6 位二进制代码识别

(黑色部分是开关 “打开” 时的位置)

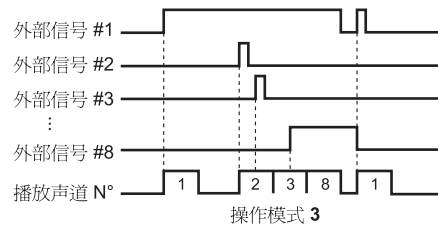
- 操作模式 1 (第一优先级模式)
- 当外部输入信号持续为高时, 声音将持续播放。
- 当同时打开多个外部输入信号时, 优先级编号最低的将最先播放。



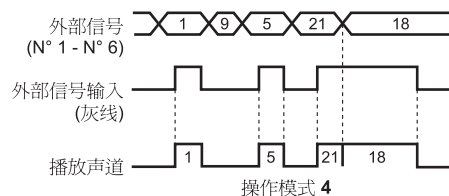
- 操作模式 2 (最近输入模式)
- 当打开输入信号时, 声音将持续播放。
- 当第一个声道输入仍然打开时输入另一个声道的输入信号, 声音将中断, 并播放来自另一个声道输入的声音。



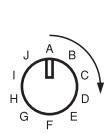
- 操作模式 3 (单触发模式)
- 单触发信号 (10 毫秒或更长时间) 将播放声音, 即使在另一个信号持续 3 秒的期间也是如此。
- 在操作过程中它可以存储所有输入信号 (最多 31 个输入), 并按照输入顺序播放声音。



- 操作模式 4 (二进制模式)
- 在控制信号输入 (灰线) 之后, 选中该输入后声道输入信号将发出声音。当存在控制信号输入时, 最多 63 个声道可以组合起来 (6 位二进制代码) 发出声音。(参见表 1)
- 当存在外部信号输入和控制信号输入时, 将播放声音。



3) 声音组设置



- 转位于背面主体上的开关，选择组 A-I。  
(请参阅第 G 章: 内置声音表)
- 在拆除背面板后, 对于操作模式 4 (二进制模式), 声音组必须选择“组 A”, 才能进行操作。
- 声音组 (I) 是一个可选条目  
(请参阅第 F 章: 声音注册方法)

4) 音量调整



- 调整音量，音量位于机身后方。
- 出厂时将此单元设置为最大音量。

E 特征

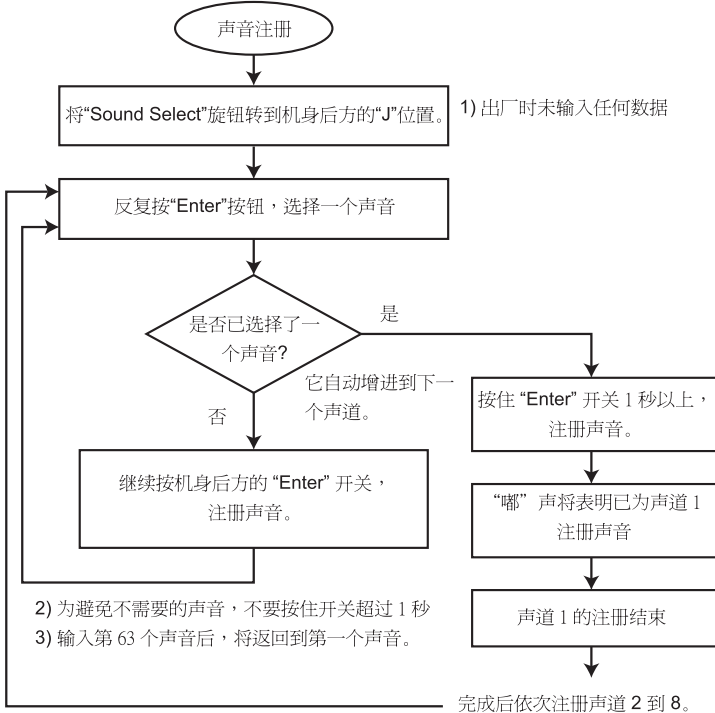
型号	XVS 14BMW	XVS 14GMW	XVS 14MMW
额定电源电压	≡ 12 V    ≡ 24 V	~ 120 V	~ 240 V
电流消耗	250 mA    350 mA	100 mA	50 mA
额定输出	2 W		
声压级别	105 dB (1 m 处) *		
声音输入模式	位输入 (操作模式 1-3): 8 二进制输入 (操作模式 4): 63 种		
额定时间	持续		
温度范围	-10...+50 °C / 14...122 °F		
湿度范围	35...85 % RH (非冷凝)		
防护程度	IP53 (防尘和防喷水)		
机身颜色	灰白 (可选颜色: 红色、黄色)		

\* 表中公布的值为最大声压。根据具体的声音类型，或者当电压改变时，声压值可能会比表中公布的声压小。

- 电线长度 : 500 毫米 / 19.68 英寸
- 类型 : VCTF-11C (直径 Ø8.5 毫米 / Ø0.34 英寸)
- 电源线 : UL1007 AWG20
- 信号线 : UL1007 AWG22

F 声音注册方法

通过选择声音组“J”，只需遵循下方的流程图，就可以为从组 A 到 H 选择声音这一选项编程。



- 按住“Enter”按钮 1 秒以上，将产生一个“嘟”声，表明注册完成。例如，如要注册声道 5，将听到 5 次“嘟”声，而声道 8 将响 8 次。
- 声道 1 的注册总是优先。
- 声道 8 的注册完成后，将无法继续注册。如再次将开关从“I”转到“J”，将清除已注册的声道。
- 必需的注册完成后 (例如从声道 1 到声道 3)，当把声音组开关转到“I”时，将记录来自声道 1 到声道 3 的数据。

G 内置声音表

二进制输入模式	位输入控制模式		声音名称	音调描述	备注
	声道	声音组			
1	绿色 (1)	A	警报	警报	
2	黄色 (2)	A	电铃	快速、有穿透力的敲击，节奏不连续	
3	褐色 (3)	A	警笛	欧洲警笛	
4	蓝色 (4)	A	拍翅声	高音 3 敲击	
5	桃色 (5)	A	汽笛	汽笛 (救护车)	
6	天蓝色 (6)	A	蜂鸣器	急速低音蜂鸣	
7	橙色 (7)	A	脉冲	急速高音，渐渐减弱	
8	灰色 (8)	A	脉冲	尖锐高音	
9	绿色 (1)	B	警报	高音，渐渐减弱的警报声	
10	黄色 (2)	B	紧急铃	急速颤动的高音蜂鸣	
11	褐色 (3)	B	警告铃	稳定的高音撞击	
12	蓝色 (4)	B	乒乓声	缓慢，高低长音，像门铃	
13	桃色 (5)	B	蜂鸣	稳定，低音	
14	天蓝色 (6)	B	电铃	急速，像新干线月台上的声音	
15	橙色 (7)	B	乒乓球声	急速、高低搏动	
16	灰色 (8)	B	汽车喇叭声	长音	
17	绿色 (1)	C	太空入侵者声	快音	
18	黄色 (2)	C	定音鼓声	像音乐一样的声音	
19	褐色 (3)	C	铃声	柔和的高音铃声	
20	蓝色 (4)	C	大本钟钟声	像伦敦大本钟的钟声	
21	桃色 (5)	C	激光枪声	心脏搏动声	
22	天蓝色 (6)	C	轻柔管风琴声	Tararara...	
23	橙色 (7)	C	布谷鸟叫声	咕咕·咕咕...	
24	灰色 (8)	C	树莺叫声	Hoochokekyo...	
25	绿色 (1)	D	铁路道口警报声	短促铃声	
26	黄色 (2)	D	激光枪声	听起来像激光枪的声音	与 21 一样
27	褐色 (3)	D	旋律	Do-re-mi-fa-sol	
28	蓝色 (4)	D	旋律	Do-mi-sol	
29	桃色 (5)	D	旋律	So-mi-sol-do	
30	天蓝色 (6)	D	旋律	Do-fa-sol-do	
31	橙色 (7)	D	旋律	Do-mi-sol	
32	灰色 (8)	D	旋律	Do-sol-mi-do	
33	绿色 (1)	E	警报	警报	与 1 一样
34	黄色 (2)	E	蜂鸣	bee·bee·bee...	与 13 一样
35	褐色 (3)	E	铁路道口警报声	短促铃声	与 25 一样
36	蓝色 (4)	E	激光枪声	搏动声	与 21 一样
37	桃色 (5)	E	拍翅声	高音 3 敲击	与 4 一样
38	天蓝色 (6)	E	电铃	快速、有穿透力的敲击，节奏不连续	与 2 一样
39	橙色 (7)	E	门铃	缓慢，长高低	与 12 一样
40	灰色 (8)	E	汽车喇叭声	长音	与 16 一样
41	绿色 (1)	F	PiPo 声	急速、高低搏动	与 15 一样
42	黄色 (2)	F	钟声	4 音符钟声	与 20 一样
43	褐色 (3)	F	布谷鸟叫声	布谷鸟的叫声	与 23 一样
44	蓝色 (4)	F	树莺叫声	树莺的叫声	与 24 一样
45	桃色 (5)	F	警报	渐强渐弱的声音	与 9 一样
46	天蓝色 (6)	F	太空入侵者声	急速，像脉搏	与 17 一样
47	橙色 (7)	F	电铃	急速，像新干线月台上的声音	与 14 一样
48	灰色 (8)	F	心脏搏动声	尖锐的高音	与 8 一样
49	绿色 (1)	G	Do	单音符	
50	黄色 (2)	G	Re	单音符	
51	褐色 (3)	G	Mi	单音符	
52	蓝色 (4)	G	Fa	单音符	
53	桃色 (5)	G	Sol	单音符	
54	天蓝色 (6)	G	La	单音符	
55	橙色 (7)	G	Si	单音符	
56	灰色 (8)	G	Do (一个八度音)	单音符	
57	绿色 (1)	H		0.60 秒延迟	0.60 秒无声
58	黄色 (2)	H		0.90 秒延迟	0.90 秒无声
59	褐色 (3)	H		1.20 秒延迟	1.20 秒无声
60	蓝色 (4)	H	La	单音符 (1 个低八度音)	
61	天蓝色 (6)	H	Si	单音符 (1 个低八度音)	
62	橙色 (7)	H	Re	单音符 (1 个高八度音)	
63	灰色 (8)	H	Mi	单音符 (1 个高八度音)	
		I	绿色 (1)	可选注册 (声道 1)	
		I	黄色 (2)	可选注册 (声道 2)	
		I	褐色 (3)	可选注册 (声道 3)	
		I	蓝色 (4)	可选注册 (声道 4)	
		I	桃色 (5)	可选注册 (声道 5)	
		I	天蓝色 (6)	可选注册 (声道 6)	
		I	橙色 (7)	可选注册 (声道 7)	
		I	灰色 (8)	可选注册 (声道 8)	
		J	注册模式	将开关设置到“J”，以记录所选的声音，然后选择“I”位置，回放。	

**jp** 電子音警報機

**A** 各部の名称

- ① 電源電圧切換スイッチ (DC type のみ)
- ② ENTERボタン
- ③ 音色切換スイッチ
- ④ 動作モード切換スイッチ
- ⑤ 音量ボリューム
- ⑥ 後蓋
- ⑦ 後蓋取付ねじ
- ⑧ キャブタイヤケーブル
- ⑨ 本体取付アングル
- ⑩ ホーン
- ⑪ 樹脂ワッシャ
- ⑫ アングル固定ボルト
- ⑬ 本体

**B** 取付方法

- ① 樹脂ワッシャ
- ② アングル固定ボルト
- ③ 本体取付アングル

- ・ホーンから取付アングルを取外して、取付は振動の少ない十分強度のある平らな面を選んでください。
- ・樹脂座金は取付アングルとホーンの間に取付け、取付けアングルは六角ボルト (ばね座金付き) で固定してください。
- ・ホーンは水平より下向きに取付けてください。
- ・電源のON-OFFはチャタリング的に短時間に行なわないでください。OFF後は少なくとも2秒以上後にONになるようにしてください。音色起動信号入力のパルス幅は10ms以上必要です。また、複数回連続して信号のON、OFF(チャタリング的に)しないでください。誤動作の恐れがありますので、信号OFF後500ms以上後に入力するようにしてください。

**C** 結線方法

- ・取付け・配線時には必ず電源を切ってください。
- ・後蓋取付ねじを取り外し、後蓋を取外してください。
- ・12Vか24Vかを選んでください。
- ・後蓋を元通りに取付けます。このとき、Oリングは防水性を保つため、確実に元通りに取付けてください。
- ・メンテナンス方法：メンテナンスをする場合はOリングにシリコングリスが必要です。
- ・DCの場合は、プラスを赤色、マイナスを黒色に接続してください。
- ・DCの場合は、外部接点の共通線を白色共通線のかわりに電源のマイナス線に接続してもご使用できます。この場合、赤線には何も接続しないでください。
- ・使用しないリード線の先端は、必ず絶縁テープ等で絶縁処理をしてください。
- ・ヒューズは付属されていません。お客様で準備していただく必要があります。
- ・UL規格として使用するときには、ヒューズホルダーについてはUL規格認定品をご使用ください。
- ・CEマーキング仕様として使用するときには、ヒューズは必ずIEC60127認定品のものをご使用ください。
- ・変動率10%を超える電圧変動の激しい電源では使用しないでください。
- ・サージ電圧1kV 1.2/50μs・ノイズ電圧2kV 5/50nsを超えるような電源では使用しないでください。
- ・リード線保護のためにチューブ(推奨サイズ: φ6mm以上)とグロメットを取付けて下さい。

**D** 使用方法

- ・最大音量時には0.4m(1.3ft)以下に近づいて聞かないでください。

1) 入力操作説明

- ・ビット入力(動作モード1~3):  
動作モード1~3については、音声起動信号はビット入力となっています。電源投入し音色起動信号を入力しますと、そのチャンネルが吹鳴します。
- ・バイナリ入力(動作モード4):  
動作モード4については、音色起動信号はバイナリ入力対応となっています。電源を投入し音色チャンネル信号(1~6番)を入力すると63音色選択することが可能です。  
表1の中の選択された音色が吹鳴します。

表1 バイナリ入力時の音色チャンネル

音色チャンネル	音色チャンネル信号					
	6番 空線	5番 桃線	4番 青線	3番 茶線	2番 黄線	1番 緑線
—						
1						●
2					●	
3					●	●
⋮						
62	●	●	●	●	●	
63	●	●	●	●	●	●

● は信号ONの状態

2) 動作モード設定

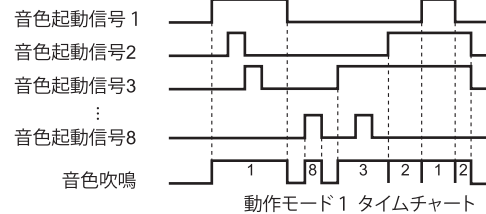
- ・本機には以下の4種類の動作モードがあり信号入力により吹鳴する音色の動作を設定できます。  
設定は必ず電源を切った状態で行なってください。
- ・動作モードの制御スイッチは本体にあります。後蓋を取外してください。  
表2 動作モード設定を参照してください。  
出荷時には動作モードは1(優先モード)に設定されています。

表2 動作モード設定

動作モード名	動作モード 切換スイッチ	摘要
1.優先モード	ON 	① 信号入力 ② 最大音色制御数 ③ 動作 ① ビット入力 ② 8 ③ 若いチャンネル番号の音色が優先して吹鳴します。
2.後着優先モード	ON 	① ビット入力 ② 8 ③ 後から入力される信号を優先して吹鳴します。
3.ワンショットモード	ON 	① ビット入力 ② 8 ③ 入力信号を記憶し、入力順に吹鳴。 ワンショットでも連続信号でも約3秒間吹鳴します。
4.バイナリモード	ON 	① バイナリ入力 ② 63 ③ 6ビットバイナリコードで選択された音色を ストロープ(8)信号にて吹鳴します。

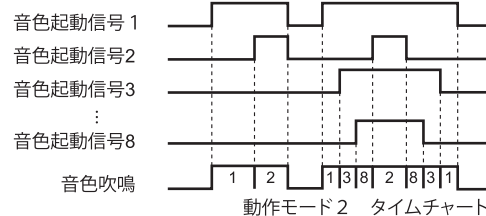
黒い部分がスイッチのON

- ・動作モード1(優先モード)  
- 音色起動信号が入力されている場合、入力されている間その音色が吹鳴します。  
- 複数の音色起動信号が入力された場合、入力された信号のうちチャンネル番号の一番若いものが吹鳴します。



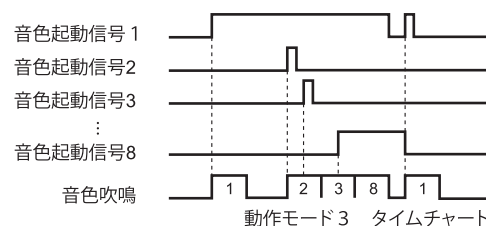
・動作モード2(後着優先モード)

- 音色起動信号が入力されている場合、入力されている間その音色が吹鳴します。  
- 吹鳴中に別のチャンネル番号の音色起動信号が後から入力された場合、吹鳴中の音色を中断し、後から入力された音色が吹鳴します。



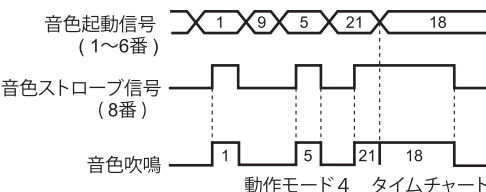
・動作モード3(ワンショットモード)

- 音色起動信号がワンショット(10ms以上必要)でも連続の場合でも約3秒間吹鳴して停止します。  
- 吹鳴中に入力される音色起動信号は全て記憶(最大31個)され、入力順に音色が吹鳴します。

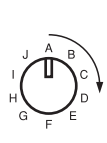


・動作モード4(バイナリモード)

- 音色起動信号入力後、音色ストロープ(スタート)信号を入力しますと音色チャンネル番号の組合せ(6bitバイナリコード)により選択された音色が吹鳴します。(表1参照)  
- 音色起動信号入力及び音色ストロープ信号が入力されている間その音色が吹鳴します。



3) 音色グループ設定



- 本体背面の音色切換スイッチを以下の通りに設定することでA~の音色グループを選択することができます。(音色一覧表参照)
- 動作モード4(バイナリモード)でご使用の場合には、音色グループは必ずAに設定してください。
- Iグループは任意登録した音色グループ(音色登録方法参照)

4) 音量調節



- 音量調節は本体後面にある音量ボリュームにより行ないます。
- 尚、出荷時、音量は最大に設定してあります。

E 定格

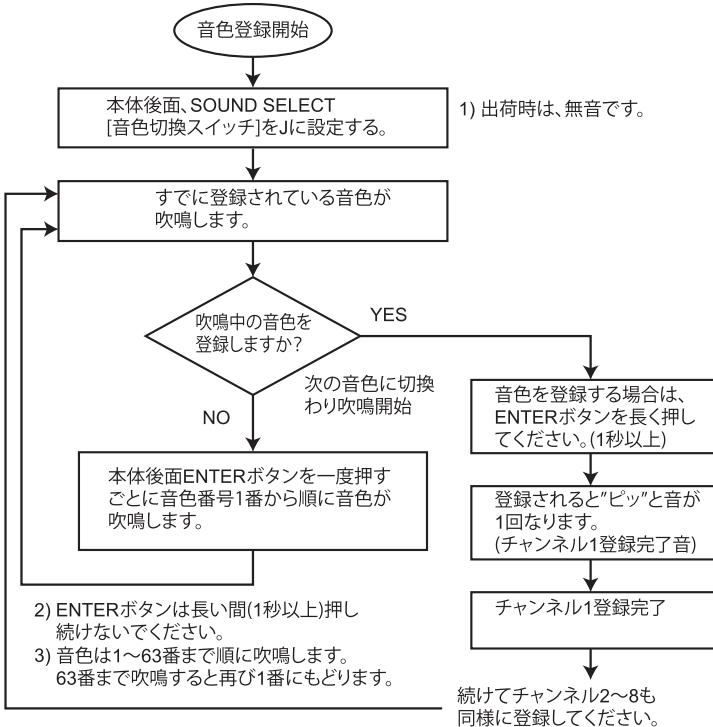
型式	XVS 14BMW	XVS 14GMW	XVS 14MMW
定格電源電圧	DC 12 V	DC 24 V	AC 120 V
定格消費電流	250mA	350mA	100 mA
定格出力	2 W		
音圧	105dB (1m前方) ※		
音色制御数	ビット入力時(動作モード1~3): 8種類 バイナリ入力時(動作モード4): 63種類		
定格時間	連続		
使用温度範囲	-10...+50 °C / 14...122 °F		
使用湿度範囲	35%~85%RH (結露なきこと)		
保護特性	IP53 (防塵防雨構造)		
色調	ホワイトグレー(準標準:赤、黄)		

※ 表記の音圧はホーン前方1mでの最大音圧です。  
音色、電圧変動により変化するため、表記の音圧より低くなる場合があります。

引き出しコード:長さ500mm  
VCTF-11C (外径φ8.5)  
電源線:UL1007 AWG20  
信号線:UL1007 AWG22

F 音色登録方法

1~63番までの音色の中から任意の8つを選択し吹鳴することが可能です。  
任意の音色の登録は以下の手順で行ないます。

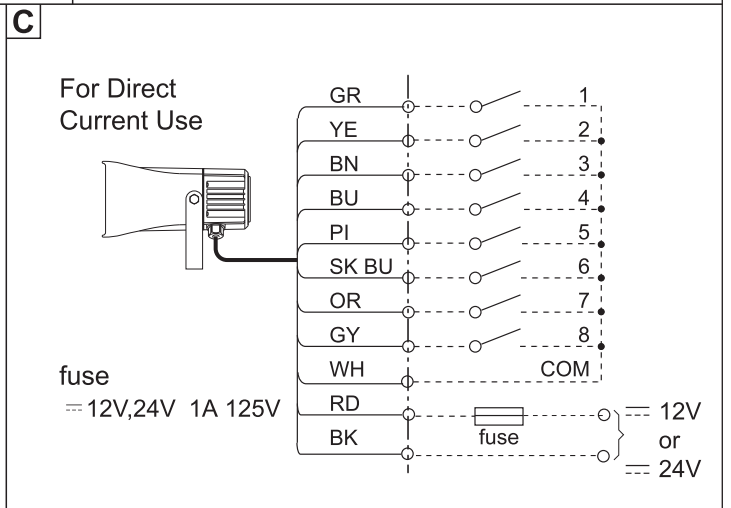
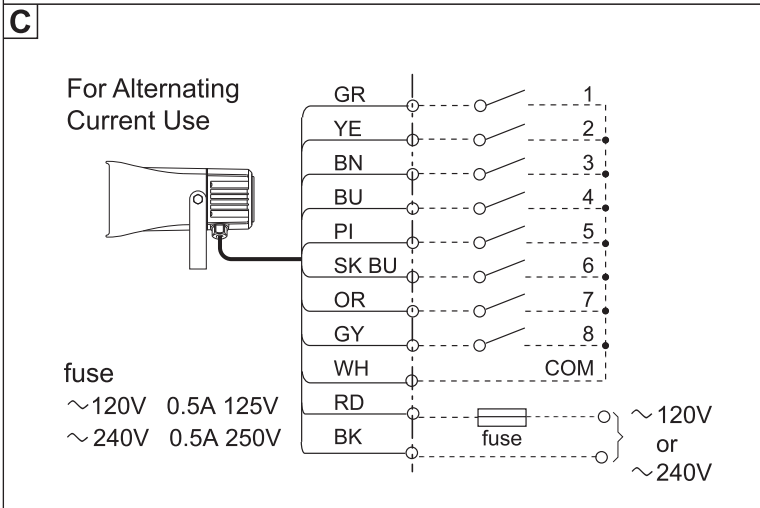
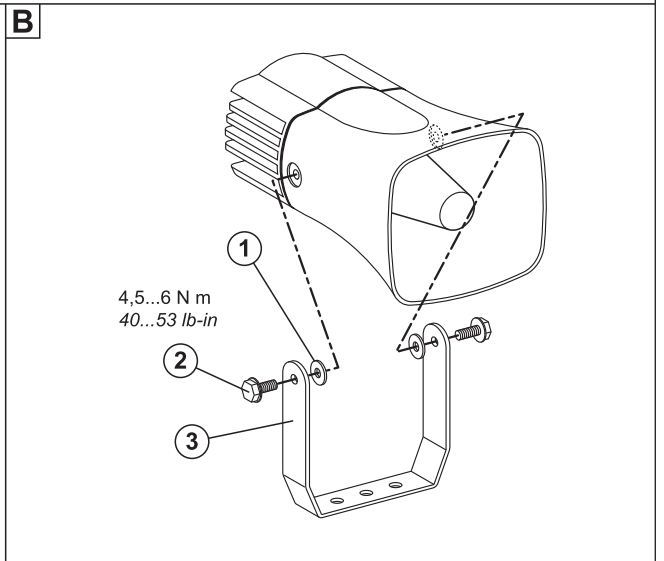
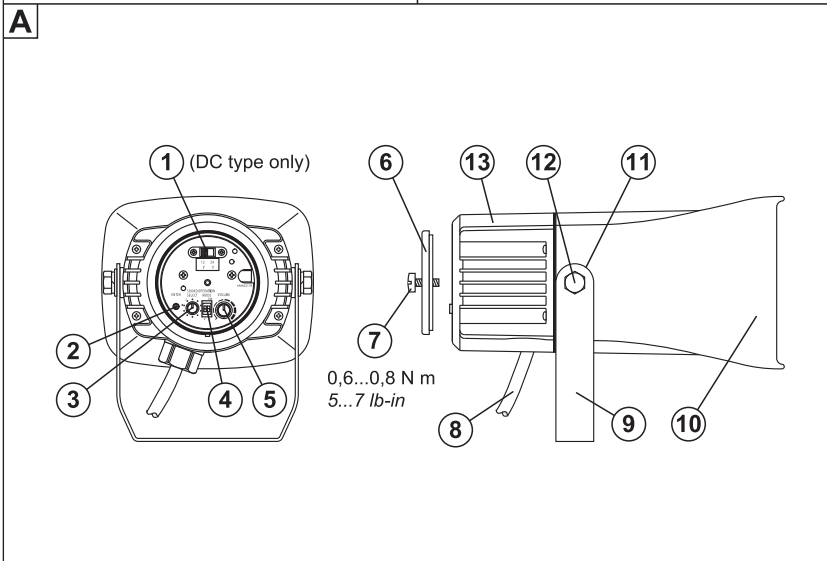
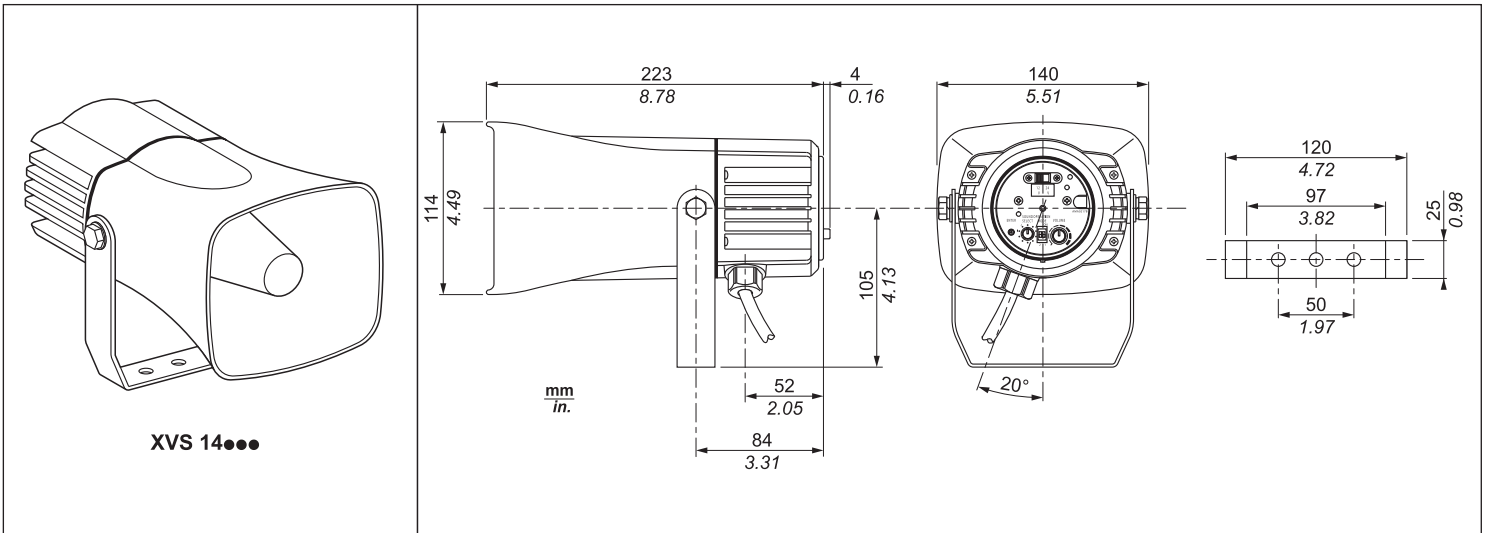


- 登録が終われば3項の<設定の手順>を参照し、後蓋を元通りに取り付けてください。登録したときに吹鳴する登録完了音"ピッ"は登録しているチャンネルに応じた数だけ吹鳴します。たとえばチャンネル5を登録した場合は、"ピッピッ..."と5回吹鳴します。
- 登録は必ずチャンネル1からの登録になります。
- チャンネル8まで登録が完了するとSOUND SELECT [音色切換スイッチ]を切り換えられない限りどの操作も受け付けません。チャンネル8の登録完了後は、SOUND SELECT [音色切換スイッチ]をIに切り換えてください。
- 登録途中で登録を終了することが可能です。たとえばチャンネル1~3までしか登録しない場合、チャンネル3の登録完了後SOUND SELECT [音色切換スイッチ]をIに切り換えると終了です。

G 音色一覧表

バイナリ入力時 音色 信号	ビット入力時		音色名	音色	備考
	音色 グループ	音色 (チャンネル番号)			
1	A	緑 (1)	アラーム音	ウイウイ...	
2		黄 (2)	電鈴音	ブルルル... (周波数が高い)	
3		茶 (3)	ビーボー音	ビーボー・ビーボー...	
4		青 (4)	フリッカー音	プー・プー・プー...	
5		桃 (5)	サイレン音	ウー・ウー...	
6		空 (6)	ブザー連続音	ビー・ビー・ビー...	
7		橙 (7)	ファーン音	ファーン・ファーン...	
8		灰 (8)	フェーン音	フェーン・フェーン...	
9	B	緑 (1)	ピューピュー音	ピュー・ピュー...	
10		黄 (2)	非常ベル音	自火報ベル音に類似	
11		茶 (3)	警鐘音	カン・カン (周期が長い警鐘音)	
12		青 (4)	ピンボン音	ピンボン... (周期が長いチャイム音)	
13		桃 (5)	ブザー断続音	ビー・ビー・ビー...	
14		空 (6)	電鈴音	ブルルル... (周波数が低い)	
15		橙 (7)	ピボ音	ピンボン... (周期が短いチャイム音)	
16		灰 (8)	クラクション音	フーン・フーン...	
17	C	緑 (1)	インペーダ音	ビュウビュウビュウ...	
18		黄 (2)	ピララ音	ピララピララピラ...	
19		茶 (3)	タララン音	タララン・タララン...	
20		青 (4)	ピンボンパンボン音	ピンボンパンボン...	
21		桃 (5)	連打音	ボン・ボン・ボン...	
22		空 (6)	タンカタタ音	タララララ...	
23		橙 (7)	カッコ音	カッコー・カッコー...	
24		灰 (8)	ウグイス音	ホー・ホケキョ...	
25	D	緑 (1)	踏切音	カンカンカン... (周波数が短い警鐘音)	
26		黄 (2)	連打音	ボン・ボン・ボン...	音色番号21と同じ
27		茶 (3)	ドレミファソ	ドレミファソ...	
28		青 (4)	ドミソ	ドミン・ドミン...	
29		桃 (5)	ソミソド	ソミソド...	
30		空 (6)	ドファソド	ドファソド...	
31		橙 (7)	ソミド	ソミド・ソミド...	
32		灰 (8)	ドソミド	ドソミド...	
33	E	緑 (1)	アラーム音	ウイウイ...	音色番号1と同じ
34		黄 (2)	ブザー断続音	ビー・ビー・ビー...	音色番号13と同じ
35		茶 (3)	踏切音	カンカンカン... (周波数が低い警鐘音)	音色番号25と同じ
36		青 (4)	連打音	ボン・ボン・ボン...	音色番号21と同じ
37		桃 (5)	フリッカー音	プー・プー・プー...	音色番号4と同じ
38		空 (6)	電鈴音	ブルルル... (周波数が高い)	音色番号2と同じ
39		橙 (7)	ピンボン音	ピンボン... (周期が長いチャイム音)	音色番号12と同じ
40		灰 (8)	クラクション音	フーン・フーン...	音色番号16と同じ
41	F	緑 (1)	ピボ音	ピンボン... (周波数が短いチャイム音)	音色番号15と同じ
42		黄 (2)	ピンボンパンボン音	ピンボンパンボン...	音色番号20と同じ
43		茶 (3)	カッコ音	カッコー・カッコー...	音色番号23と同じ
44		青 (4)	ウグイス音	ホー・ホケキョ...	音色番号24と同じ
45		桃 (5)	ピューピュー音	ピュー・ピュー...	音色番号9と同じ
46		空 (6)	インペーダ音	ビュウビュウビュウ...	音色番号17と同じ
47		橙 (7)	電鈴音	ブルルル... (周波数が低い)	音色番号14と同じ
48		灰 (8)	フェーン音	フェーン・フェーン...	音色番号8と同じ
49	G	緑 (1)	ド	ド	
50		黄 (2)	レ	レ	
51		茶 (3)	ミ	ミ	
52		青 (4)	ファ	ファ	
53		桃 (5)	ソ	ソ	
54		空 (6)	ラ	ラ	
55		橙 (7)	シ	シ	
56		灰 (8)	ド(1オクターブ上)	ド(1オクターブ上)	
57	H	緑 (1)			
58		黄 (2)	無音0.60秒		
59		茶 (3)	無音0.90秒		
60		青 (4)	無音1.20秒		
61		桃 (5)	ラ(1オクターブ下)	ラ(1オクターブ下)	
62		空 (6)	シ(1オクターブ下)	シ(1オクターブ下)	
63		橙 (7)	レ(1オクターブ上)	レ(1オクターブ上)	
64		灰 (8)	ミ(1オクターブ上)	ミ(1オクターブ上)	
	I	緑 (1)	任意登録(チャンネル1)		
		黄 (2)	任意登録(チャンネル2)		
		茶 (3)	任意登録(チャンネル3)		
		青 (4)	任意登録(チャンネル4)		
		桃 (5)	任意登録(チャンネル5)		
		空 (6)	任意登録(チャンネル6)		
		橙 (7)	任意登録(チャンネル7)		
		灰 (8)	任意登録(チャンネル8)		
	J	登録モード			





**⚠ ОПАСНОСТЬ / ҚАУІПТІ**

**ОПАСНОСТЬ ПОРАЖЕНИЯ ЭЛЕКТРИЧЕСКИМ ТОКОМ, ВЗРЫВА ИЛИ ВСПЫШКИ ДУГИ**

Отключить оборудование от всех источников питания перед началом его обслуживания.

Несоблюдение этих инструкций приведет к смертельному исходу или серьезной травме.

**ТОҚ СОҒУ, ЖАРЫЛУ НЕМЕСЕ ДОҒАЛЫҚ ЖАРҚЫЛ ҚАУПІ БАР**

Жабдыққа қызмет көрсетуден бұрын барлық қуатты ажыратыңыз.

Бұл нұсқауларды орындамау өлімге немесе ауыр жарақатқа әкеледі.

**(ru)** Установка, эксплуатация, ремонт и обслуживание электрического оборудования может выполняться только квалифицированными электриками. Компания Schneider Electric не несет никакой ответственности за какие-либо последствия эксплуатации этого оборудования.

**(kk)** Электр жабдықты тек білікті қызметкерлер орнатуы, пайдалануы, қызмет көрсетуі және техникалық қызмет көрсетуі керек. Schneider Electric осы материалды пайдаланудан туындаған ешбір салдарларға жауапты болмайды.

© 2015 Schneider Electric. "All Rights Reserved."

**ru Гудок**

**A НАИМЕНОВАНИЯ КОМПОНЕНТОВ**

- 1 Выбор напряжения (только для устройств, рассчитанных на постоянный ток)
- 2 Кнопка ввода
- 3 Переключатель выбора звука
- 4 Режим работы
- 5 Регулировка громкости
- 6 Задняя крышка
- 7 Винт крышки
- 8 Кабель
- 9 Монтажный кронштейн
- 10 Гудок
- 11 Резиновая шайба
- 12 Болт для фиксации под углом
- 13 Основной корпус

**B УСТАНОВКА**

- 1 Пластиковая шайба
  - 2 Болт
  - 3 Монтажный кронштейн
- Отсоедините монтажный кронштейн от гудка и надежно установите на прочной поверхности с минимальной вибрацией.
  - Между гудком и монтажным кронштейном поместите пластиковую шайбу и установите гудок на кронштейн, вставив болт сквозь кронштейн и шайбу.
  - Установите устройство так, чтобы гудок был направлен вниз.
  - Не устанавливайте устройство вблизи сильных электромагнитных полей. Несоблюдение этого требования может привести к неправильной работе устройства.
  - Включение и выключение электропитания посредством удаленного переключателя в течение менее 2 секунд приведет к дребезжанию контактов и, возможно, неправильной работе устройства. К дребезжанию контактов и сбоям в работе оборудования также может привести переключение входа сигнала с импульсом менее 10 миллисекунд. Поэтому во избежание сбоев в работе устройства при выключении электропитания выйдите не менее 500 мс до его повторного включения.

**C ПРОВОДКА**

- Отключить электропитание до начала монтажа и проводки.
- При использовании постоянного тока открутите винт крышки и отсоедините заднюю крышку.
- С помощью переключателя выберите 12 В или 24 В.
- Установите заднюю крышку на место и проверьте правильность посадки уплотнительного кольца для обеспечения класса защиты корпуса.
- Для использования постоянного тока соедините отрицательный провод электропитания с черным проводом, а положительный провод электропитания с красным проводом.
- Соедините общий (отрицательный) провод внешнего сигнала с белым проводом.
- Соедините один или несколько входов сигнала с соответствующими проводами в зависимости от конкретных условий эксплуатации.
- Заизолируйте концы неиспользуемых проводов.
- Пластиковый предохранитель в комплектации поставки изделия не входит и предоставляется заказчиком.
- При необходимости используйте утвержденные UL плавкие предохранители и держатели предохранителей.
- При необходимости используйте соответствующие стандарту IEC 60127 плавкие предохранители и держатели предохранителей.
- Колебания напряжения не должны превышать 10%.
- Не используйте в источнике электропитания, скачки напряжения которого превышают 1 кВ 1,2/50 мс, а напряжение шумов превышает 2 кВ 5/50 нс).
- Добавить трубку для защиты провода, Øмин.: 6 мм/0,24 дюйма и втулку.

**D ПОРЯДОК ЭКСПЛУАТАЦИИ**

При использовании максимального уровня звука выполняйте прослушивание на расстоянии не менее 0,4 м (1,3 фута).

**1) Объяснение использования входов**

- Побитовый вход (режимы работы 1—3):  
Для режимов 1—3 воспроизведение канала осуществляется при подаче сигнала (бита). Когда электропитание включено, выбранный звук воспроизводится при наличии подключения к внешнему переключающему сигналу.
- Двоичный вход (режим работы 4):  
В режиме 4 вход управляющего сигнала на канале 8 (серый провод) подает входной двоичный код. При включении электропитания воспроизведение выбранного звука по внешнему переключающему сигналу соответствует использованию каналов 1—6, что позволяет выбрать 63 различных звука. Порядок выбора звукового канала см. в таблице 1.

**Таблица 1: Звуковой канал в режиме двоичного входа**

Звуковой канал	Входной сигнал канала					
	№ 6 светло-голубой	№ 5 розовый	№ 4 синий	№ 3 коричневый	№ 2 желтый	№ 1 зеленый
—						
1						●
3					●	●
⋮						
62	●	●	●	●	●	●
63	●	●	●	●	●	●

● Состояние включения сигнала

**2) Настройка рабочего режима**

- Следующие четыре рабочих режима можно выбрать с помощью настроек DIP-переключателя, как указано в таблице ниже. Комбинации входов сигналов задают в соответствии с режимами входов. До выполнения настроек отключите электропитание.
- Переключатель управления режимами расположен на главном корпусе. Для получения доступа к нему нужно снять заднюю крышку. Настройки см. в таблице 2. На заводе-изготовителе в качестве рабочего режима задан приоритетный режим.

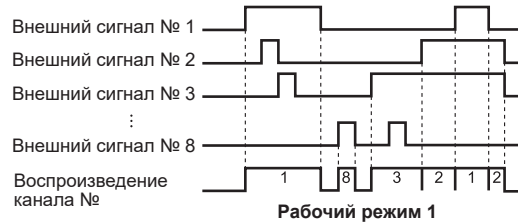
**Таблица 2: Настройки рабочего режима**

Режим работы	Состояние переключателя	Сводка	
		1	2
1. Приоритетный режим		1 Входной сигнал 2 Макс. число звуков для выбора 3 Воспроизводимый звук	1 Побитовый вход 2 8 3 Первым воспроизводится звук с наименьшим номером
2. Режим последнего ввода		1 Побитовый вход 3 Первым воспроизводится последний выбранный звук	1 Побитовый вход 2 8 3 Первым воспроизводится последний выбранный звук
3. Покадровый режим		1 Побитовый вход 3 Сохранение номеров входов и воспроизведение каждого звука в течение примерно 3 секунд в порядке их поступления	1 Побитовый вход 2 8 3 Сохранение номеров входов и воспроизведение каждого звука в течение примерно 3 секунд в порядке их поступления
4. Двоичный режим		1 Двоичный вход 3 Воспроизведение по входу контрольного сигнала (серый провод), для идентификации звука используется 6-битный двоичный код	1 Двоичный вход 2 63 3 Воспроизведение по входу контрольного сигнала (серый провод), для идентификации звука используется 6-битный двоичный код

(Черная часть — положение «вкл.» переключателя)

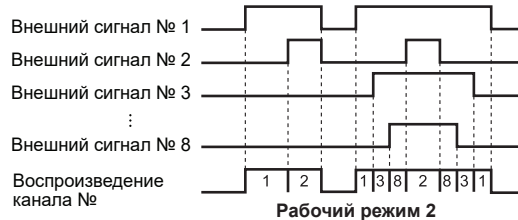
**• Рабочий режим 1 (режим первого приоритета)**

- При включенном внешнем входном сигнале воспроизведение звука продолжится.
- Если одновременно включено несколько внешних входных сигналов, первым воспроизводится звук с наименьшим номером приоритета.



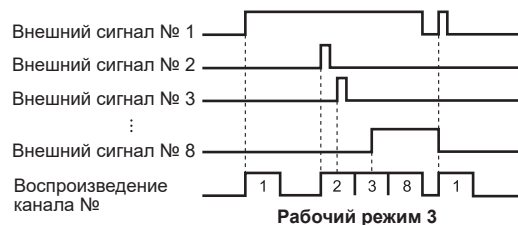
**• Рабочий режим 2 (режим последнего ввода)**

- Когда входной сигнал включен, воспроизведение звука продолжится.
- При поступлении сигнала на входе другого канала, когда вход первого канала все еще включен, воспроизведение звука прерывается для воспроизведения звука из другого канала, в котором получен входной сигнал.



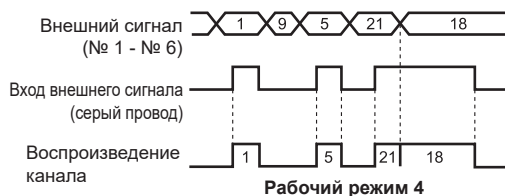
**• Рабочий режим 3 (покадровый режим)**

- Звук воспроизводится по покадровому сигналу (от 10 мс) даже при продолжении другого сигнала, который удерживается в течение приблизительно 3 секунд.
- Во время работы устройство может сохранить все входные сигналы (макс. 31 вход) и воспроизводить звуки в порядке входов.

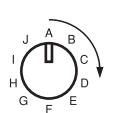


**• Рабочий режим 4 (двоичный режим)**

- После получения на входе управляющего сигнала (серый провод) входной сигнал канала воспроизводится при выборе этого входа. При наличии на входе управляющего сигнала воспроизводится комбинация из макс. 63 каналов (6-битный двоичный код). (См. таблицу 1)
- Звук воспроизводится при наличии входа внешнего сигнала и входа управляющего сигнала.



3) Настройки группы звуков



- Поверните переключатель, расположенный на главном корпусе сзади, чтобы выбрать группы от А до I (см. главу G: Таблица встроенных звуков).
- После снятия задней крышки в рабочем режиме 4 (двоичный режим) для правильной работы устройства в качестве группы звуков нужно выбрать Группу А.
- Группа звуков (I) является дополнительной записью (см. главу F: Метод регистрации звуков).

4) Регулировка громкости



- Отрегулируйте громкость с помощью регулятора, расположенного на задней части главного корпуса.
- На заводе-изготовителе в устройстве выставлена максимальная громкость.

E ХАРАКТЕРИСТИКИ

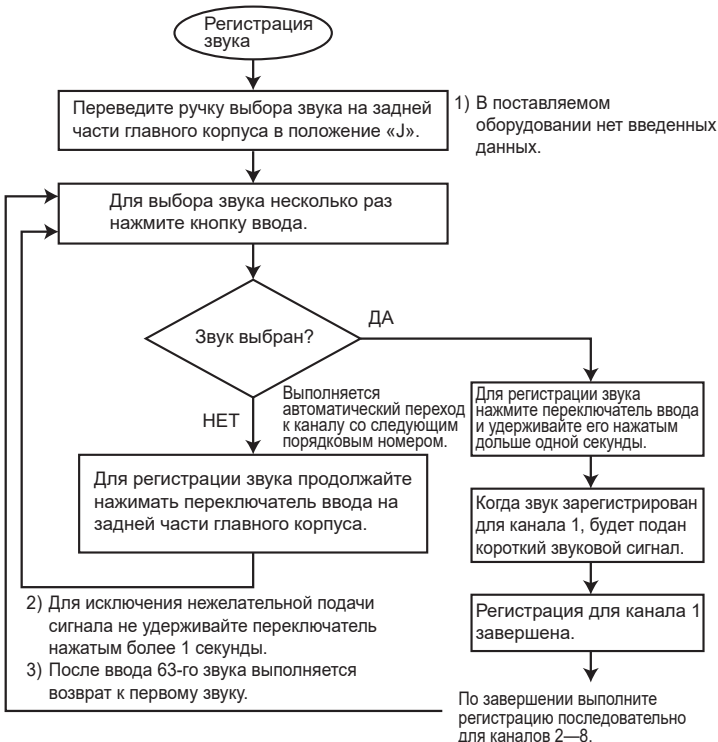
Модель	XVS 14BMW	XVS 14GMW	XVS 14MMW
Номинальное напряжение питания	~ 12 V	~ 24 V	~ 120 V / ~ 240 V
Ток потребления	250 mA / 350 mA	100 mA	50 mA
Номинальная выходная мощность	2 W		
Уровень звукового авления	105 дБ (на расстоянии 1 м)*		
Режим звукового входа	Побитовый вход (режимы работы 1—3): 8 Двоичный вход (режим работы 4): 63 варианта		
Номинальное время	Непрерывный		
Диапазон температур	-10...+50 °C / 14...122 °F		
Диапазон влажности	35...85% отн. влажности (без образования конденсата)		
Класс защиты	IP53 (Защита от пыли и водяных брызг)		
Цвет корпуса	Беловато-серый (дополнительные цвета: КРАСНЫЙ, ЖЕЛТЫЙ)		

\* Заявленное значение — максимальный уровень звукового давления. В некоторых случаях это значение может быть ниже уровня звукового давления из-за особенностей звука или колебания напряжения.

Длина шнура : 500 mm / 19.68 in  
 Тип : VCTF-11C (Диаметр Ø8,5 мм / Ø0,34 дюйма)  
 Шнур питания : UL1007 AWG20  
 Провод для передачи сигнала: UL1007 AWG22

F МЕТОД РЕГИСТРАЦИИ ЗВУКОВ

При выборе группы звуков J возможность выбора звуков из групп А — Н можно запрограммировать, как показано на блок-схеме ниже.



- После нажатия и удержания кнопки ввода более 1 секунды будет подан короткий звуковой сигнал, указывающий на завершение регистрации. Например, по завершении регистрации для канала 5 короткий звуковой сигнал будет подан 5 раз, а для канала 8 — 8 раз.
- Наивысший приоритет всегда имеет регистрация для канала 1.
- Когда регистрация завершена для всех каналов, включая канал 8, дальнейшее выполнение регистрации невозможно. При повторном переводе переключателя из положения «I» в положение «J» каналы будут очищены.
- Когда требуемая регистрация завершена, например, только для каналов 1—3, данные из каналов 1—3 записываются при переводе переключателя группы звуков в положение «I».

G ТАБЛИЦА ВСТРОЕННЫХ ЗВУКОВ

Режим двоичного входа	Режим управления двоичным входом	Название звука	Описание тона	Примечание	
Звуковой канал	Группа звуков	Цвет провода (канал №)			
1	A	Зеленый (1)	Аварийный сигнал	Аварийный сигнал	
2		Желтый (2)	Электрический звонок	Быстрый пронзительный импульсный звук с нарушением ритма	
3		Коричневый (3)	Полицейская сирена	Звук европейской полицейской сирены	
4		Синий (4)	«Мерцающий» звук	Высокий звук звонка из 3 тактов	
5		Розовый (5)	Сирена	Сирена (скорая помощь)	
6		Светло-голубой (6)	Зуммер	Быстрый низкий звук зуммера	
7		Оранжевый (7)	Импульс	Быстрый высокий звук переменной громкости	
8		Серый (8)	Импульс	Резкий высокий звук	
9	B	Зеленый (1)	Аварийный сигнал	Высокий звук аварийного сигнала переменной громкости	
10		Желтый (2)	Аварийный звонок	Быстрый вибрирующий высокий звук зуммера	
11		Коричневый (3)	Предупреждающий звонок	Высокий импульсный звук постоянной громкости	
12		Синий (4)	Звук пинг-понга	Медленный продолжительный звук высокой/низкой громкости, похожий на звук дверного звонка	
13		Розовый (5)	Звук зуммера	Низкий звук постоянной громкости	
14		Светло-голубой (6)	Электронный звонок	Быстрый звук, похожий на звук оповещения на платформе синкансэн	
15		Оранжевый (7)	Звук Pinpop	Быстрый импульсный звук высокой/низкой громкости	
16		Серый (8)	Звук автомобильного гудка	Протяжный звук	
17	C	Зеленый (1)	Звук из игры «Космический захватчик»	Быстрый звук	
18		Желтый (2)	Мелодия с литаврами	Мелодичный звук	
19		Коричневый (3)	Звенящий звук	Высокий нерезкий звук звонка	
20		Синий (4)	Звук часов Биг-Бена	Звук часов Биг-Бена (Лондон)	
21		Розовый (5)	Звук лазерной пушки	Пульсирующий звук	
22		Светло-голубой (6)	Мягкий звук, похожий на звук органа	Та-ра-ра-ра***	
23		Оранжевый (7)	Звук кукушки	Ку-ку-ку-ку***	
24		Серый (8)	Звук пения короткокрылой камышовки	Звуки, издаваемые камышовкой	
25	D	Зеленый (1)	Звуки на железнодорожном переезде	Краткий резкий звенящий звук	
26		Желтый (2)	Звук лазерной пушки	Импульсный шипящий звук	То же, что и в п. 21
27		Коричневый (3)	Мелодичный звук	До-ре-ми-фа- соль	
28		Синий (4)	Мелодичный звук	До-ми- соль	
29		Розовый (5)	Мелодичный звук	Соль-ми- соль-до	
30		Светло-голубой (6)	Мелодичный звук	До-фа- соль-до	
31		Оранжевый (7)	Мелодичный звук	До-ми- соль	
32		Серый (8)	Мелодичный звук	До- соль-ми-до	
33	E	Зеленый (1)	Аварийный сигнал	Аварийный сигнал	То же, что и в п. 1
34		Желтый (2)	Звук зуммера	би•би•би***	То же, что и в п. 13
35		Коричневый (3)	Звуки на железнодорожном переезде	Краткий резкий звенящий звук	То же, что и в п. 25
36		Синий (4)	Звук лазерной пушки	Импульсный звук	То же, что и в п. 21
37		Розовый (5)	«Мерцающий» звук	Высокий звук звонка из 3 тактов	То же, что и в п. 4
38		Светло-голубой (6)	Электронный звонок	Быстрый пронзительный звук с нарушением ритма	То же, что и в п. 2
39		Оранжевый (7)	Звук дверного звонка	Медленный длительный звуковой/низкой громкости	То же, что и в п. 12
40		Серый (8)	Звук автомобильного гудка	Длительный импульс	То же, что и в п. 16
41	F	Зеленый (1)	Звук PiPo	Быстрый импульсный звук высокой/низкой громкости	То же, что и в п. 15
42		Желтый (2)	Мелодичный колокольный перезвон	Перезвон из 4 нот	То же, что и в п. 20
43		Коричневый (3)	Звук кукушки	Звук, издаваемый кукушкой	То же, что и в п. 23
44		Синий (4)	Звук, издаваемый короткокрылой камышовкой	Звук, издаваемый короткокрылой камышовкой	То же, что и в п. 24
45		Розовый (5)	Аварийный сигнал	Затихающий и нарастающий звук	То же, что и в п. 9
46		Светло-голубой (6)	Звук из игры «Космический захватчик»	Быстрый импульсный звук	То же, что и в п. 17
47		Оранжевый (7)	Электронный звонок	Быстрый звук, похожий на звук оповещения на платформе синкансэн	То же, что и в п. 14
48		Серый (8)	Пульсирующий звук	Высокий пронзительный звук	То же, что и в п. 8
49	G	Зеленый (1)	До	Одна музыкальная нота	
50		Желтый (2)	Ре	Одна музыкальная нота	
51		Коричневый (3)	Ми	Одна музыкальная нота	
52		Синий (4)	Фа	Одна музыкальная нота	
53		Розовый (5)	Соль	Одна музыкальная нота	
54		Светло-голубой (6)	Ля	Одна музыкальная нота	
55		Оранжевый (7)	Си	Одна музыкальная нота	
56		Серый (8)	До (одна октава)	Одна музыкальная нота	

Режим двоичного входа	Режим управления двоичным входом	Название звука	Описание тона	Примечание
Звуковой канал	Группа звуков	Цвет провода (канал №)		
		Зеленый (1)		
57	H	Желтый (2)	Выдержка 0,60 с	без звука в течение 0,60 с
58		Коричневый (3)	Выдержка 0,90 с	без звука в течение 0,90 с
59		Синий (4)	Выдержка 1,20 с	без звука в течение 1,20 с
60		Розовый (5)	ЛЯ	Одна музыкальная нота (на 1 октаву ниже)
61		Светло-голубой (6)	СИ	Одна музыкальная нота (на 1 октаву ниже)
62		Оранжевый (7)	РЕ	Одна музыкальная нота (на 1 октаву выше)
63		Серый (8)	МИ	Одна музыкальная нота (на 1 октаву выше)
		I	Зеленый (1)	Дополнительная регистрация (канал 1)
	Желтый (2)		Дополнительная регистрация (канал 2)	
	Коричневый (3)		Дополнительная регистрация (канал 3)	
	Синий (4)		Дополнительная регистрация (канал 4)	
	Розовый (5)		Дополнительная регистрация (канал 5)	
	Светло-голубой (6)		Дополнительная регистрация (канал 6)	
	Оранжевый (7)		Дополнительная регистрация (канал 7)	
	Серый (8)		Дополнительная регистрация (канал 8)	
	J	Режим регистрации: переведите переключатель в положение «J», чтобы записать звуки по своему выбору, затем переведите переключатель в положение «I» для их воспроизведения.		

**kk Дыбыстық сигнал**

**A БӨЛШЕК АТАУЛАРЫ**

- ① Кернеуді таңдау (тек тұрақты ток түрі)
- ② Enter пернесі
- ③ Дыбысты таңдау қосқышы
- ④ Жұмыс режимі
- ⑤ Дыбыс деңгейін теңшеу
- ⑥ Артқы қақпақ
- ⑦ Қақпақ бұрандасы
- ⑧ Кабель
- ⑨ Орнату кронштейні
- ⑩ Дыбыстық сигнал
- ⑪ Каучук шайба
- ⑫ Бұрышты бекіту болты
- ⑬ Негізгі корпус

**B ОРНАТУ**

- ① Пластик шайба
  - ② Болт
  - ③ Орнату кронштейні
- Орнату кронштейнін дыбыстық сигналдан ажыратып, дірілі жоқ қатты бетке мықтап орнатыңыз.
- Пластик шайбаны дыбыстық сигнал мен орнату кронштейнінің арасына орнатып, болтты кронштейн және пластик шайба арқылы орнатып дыбыстық сигналды кронштейнге бекітіңіз.
- Құрылғыны дыбыстық сигналды төмен еңкейтіп орнатыңыз.
- Электр-магниттік өрістері жоғары жерлерге орнатпаңыз. Бұл дұрыс жұмыс істеуіне әкелуі мүмкін.
- Қуатпен қамтылуды қашықтықтан басқару тізбегіндегі ON-OFF қосқышы арқылы 2 секундтан қысқа уақытта басқару дірілді тудырып, басқарудың ақаулығына әкелуі мүмкін. Сигнал кірісінің ауыстырылып қосылуын 10 миллисекундтан қысқа уақытта импульс арқылы басқару дірілді тудырып, басқарудың ақаулығына әкелуі мүмкін. Сондықтан, қате басқаруды болдырмау үшін, қуатпен қамтуды ӨШІРУЛІ күйге орнатқан кезде, қуатпен қамтуды ҚОСУЛЫ күйіне қайта орнатудан бұрын кем дегенде 500 мс артық кідірісті күтіңіз.

**C СЫМДЫ БАҒЫТТАУ**

- Орнату және сымды бағыттау кезінде қуатты өшіріңіз.
- Тұрақты ток пайдаланылғанда қақпақ бұрандасын алып, артқы қақпақты бекітіңіз.
- Ауыстырып қосқышты пайдаланып 12 В немесе 24 В таңдаңыз.
- Артқы қақпақты қайта орнатыңыз және корпустың сипаттамасына сақтау үшін, тығыздатқыш сақинаның тиісінше орнатылуына көз жеткізіңіз.
- Тұрақты ток пайдаланылғанда теріс ток сымын қара сымға жалғап, оң ток сымын қызыл сымға жалғаңыз.
- Сыртқы сигналдың негізгі (теріс) сымын ақ сымға жалғаңыз.
- Тиісінше жұмыс істеуі үшін, сигнал кіріс(теріс)ін тиісті сымдарға жалғаңыз.
- Пайдаланылмаған сымдардың шеттерін оқшаулаңыз.
- Сақтандырғыш өніммен бірге берілмейді және тұтынушы тарапынан сатып алынуы тиіс.
- Қажет болғанда UL танылған сақтандырғыштар мен сақтандырғыш ұстағыштарын пайдаланыңыз.
- Қажет болғанда IEC60127 сақтандырғыштары мен сақтандырғыш ұстағыштарын пайдаланыңыз.
- Кернеу ауытқуы 10% артық болмауы тиіс.
- Импульстік кернеуі (1кВ 1,2 / 50 мс) мен шу кернеуі (2кВ 5 / 50 нс) артық болатын қуат көзінде пайдаланбаңыз.
- Сымды қорғағыш түтікті қосу, Ø мин: 6 мм / 0,24 дюйм және оқшаулау төлкісі.

**D ПАЙДАЛАНУ**

Максималды дыбыс деңгейінде 0,4 м (1,3 фут) қашықтықтан жақын тыңдамаңыз.

**1) Кіріс жұмысының түсіндірмесі**

- Биттік кіріс (1—3 жұмыс режимі):  
1-3 режимдері үшін, сигнал (бит) қолданылған кезде арна ойнатылады. Қуатпен қамту қосылу болғанда, сыртқы ауыстыру сигналына қосылған кезінде таңдалған дыбыс ойнатылады.
- Екілік кіріс (4-жұмыс режимі):  
4-режим үшін, 8-арнадағы (сұр сым) басқару сигналының кірісі екілік кірісті қамтамасыз етеді. Қуатпен қамту іске қосылған кезде мүмкін 63 дыбысты таңдау үшін, сыртқы ауыстыру сигналымен таңдалған арнаны ойнату 1-6 арналарының жұмысына сәйкес келеді. Дыбыс арнасын таңдау үшін 1-кестені қараңыз.

**1-кесте — Екілік кіріс режиміндегі дыбыс арнасы**

Дыбыс арнасы	Арнаның кіріс сигналы					
	№ 6 көгілдір	№ 5 қызғылт	№ 4 көк	№ 3 қоңыр	№ 2 сары	№ 1 жасыл
—						
1						●
2					●	
3					●	●
⋮						
62	●	●	●	●	●	
63	●	●	●	●	●	●

● Сигналдың "ON" (Қосылу) күйі

**2) Жұмыс режимінің параметрі**

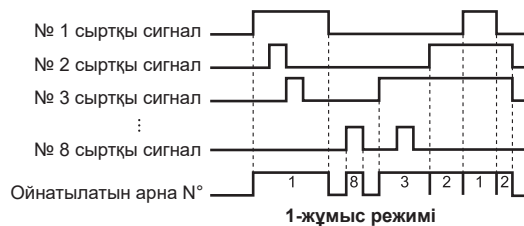
- Келесі жұмыс режимдері функцияларының төртеуі мұндағы кестеде көрсетілген екілік қосқышында көрсетілген. Сигнал кірістерінің тіркесімі кіріс режимдеріне сәйкес орнатыла алады. Теңшеуден бұрын қуат көзін ажыратыңыз.
- Режимді басқару қосқышы негізгі корпусқа орналасқан. Қол жеткізу үшін артқы қақпақты алыңыз. Параметрлер 2-кестеде көрсетілген. Жеткізілген кезде жұмыс режимі бірінші басымдық режиміне орнатылған.

**2-кесте — Жұмыс режимінің параметрлері**

Жұмыс режимі	Ауыстыру п-қосқыш күйі	Қорытынды
		① Кіріс сигналы ② Максималды дыбысты басқару құралының нөмірі ③ Ойнатылатын дыбыс
1 . Басымдық режимі	ON 	① Бит кірісі      ② 8 ③ Алдымен ең төменгі нөмірлі дыбысты ойнатылады
2 . Соңғы енгізілген режим	ON 	① Бит кірісі      ② 8 ③ Алдымен ең соңғы кіріс дыбысын ойнатылады
3 . Жеке түсірілім режимі	ON 	① Бит кірісі      ② 8 ③ Кіріс нөмірлері сақталып, әр дыбысты кіріс ретімен шамамен 3 секунд бойы ойнатылады
4 . Екілік режим	ON 	① Екілік кірісі      ② 63 ③ Басқару сигналының кірісі (сұр сым) ойнатылады, дыбыс 6 биттік екілік коды арқылы анықталады

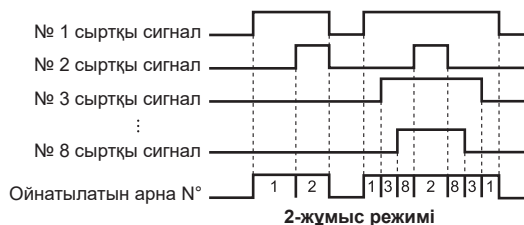
(Қара бөлігі — қосқыш "қосылу" күйінде)

- **1-жұмыс режимі** (бірінші басымдық режимі)  
- Сыртқы кіріс сигналы жоғары болғанда, дыбыс ойнатылуы жалғастырылады.
- Бірнеше сыртқы кіріс сигналы бір уақытта қосылу болғанда, басымдығы ең төмен нөмір алдымен ойнатылады.



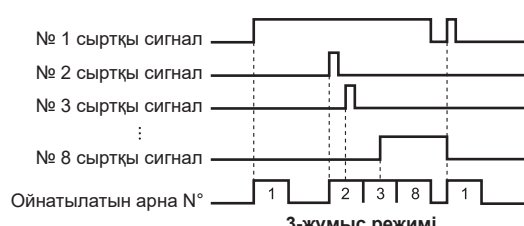
**1-жұмыс режимі**

- **2-жұмыс режимі** (ең соңғы кіріс режимі)  
- Кіріс сигналы қосылу болғанда, дыбыс ойнатылуы жалғастырылады.
- Бірінші арна кірісі әлі қосылу кезінде басқа арна кірістерінің сигналы қабылданған кезде дыбыс ойнатылуы тоқтатылып, басқа арна кірісінің дыбысы ойнатылады.



**2-жұмыс режимі**

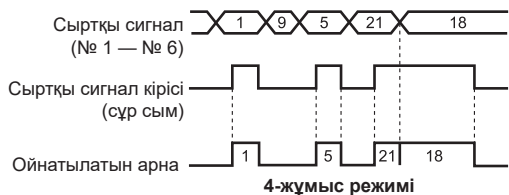
- **3-жұмыс режимі** (бір түсірілім режимі)  
- Бір түсірілім сигналы (10 мс немесе одан ұзақ) дыбысты ойнатады, тіпті басқа сигналдың ұзақтығы шамамен 3 секунд бойы болғанда.
- Жұмыс барысында ол барлық кіріс сигналдарын сақтай алады (максималды 31 кіріс) және дыбысты кіріс ретімен ойнатады.



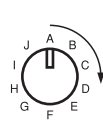
**3-жұмыс режимі**

**• 4-жұмыс режимі (екілік режим)**

- Басқару сигналының кірісінен (сұр сым) кейін кіріс таңдалған соң арна кірісінің сигналы беріледі. 63 арнаға дейінгі тіркесім (6 биттік өкілік код) басқару сигналының кірісі болған кезде ойнатылады. (1-кестені қараңыз)
- Сыртқы сигнал кірісінде болғанда және басқару сигналының кірісі бар кезде дыбыс ойнатылады.



**3) Дыбыс тобының параметрлері**



- А — I топтарын таңдау үшін негізгі корпустың артында орналасқан қосқышты айналдырыңыз (G-бөлімі: Кірістірілген дыбыстар кестесін қараңыз).
- Артқы қақпақты алғаннан кейін 4-жұмыс режимінде (екілік режим) дыбыс тобы жұмыс істеуі үшін "А тобы" таңдалуы тиіс.
- Дыбыс тобы (I) — қосалқы енгізу (F-бөлімі: Дыбысты тіркеу әдісі мақаласын қараңыз).

**4) Дыбыс деңгейін теңшеу**



- Негізгі корпустың артқы жағында орналасқан дыбыс деңгейін теңшеңіз.
- Құрылғы зауыттан жеткізілген кезде максималды дыбыс деңгейіне орнатылған.

**E СИПАТТАМАЛАР**

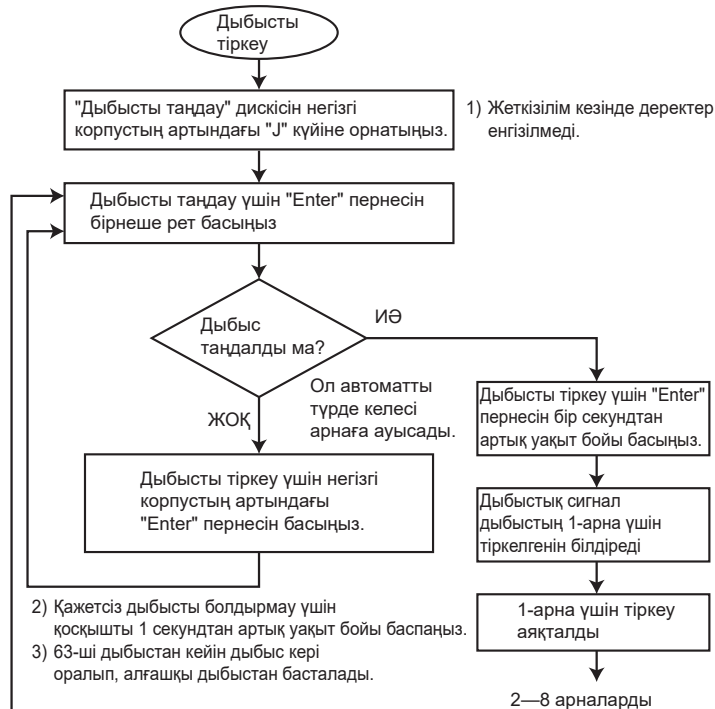
Үлгі	XVS 14BMW	XVS 14GMW	XVS 14MMW
Номиналды қуат кернеуі	~ 12 V	~ 24 V	~ 120 V / ~ 240 V
Токты тұтыну	250 mA	350 mA	100 mA / 50 mA
Номиналды шығыс	2 W		
Дыбыс қысымының деңгейі	105 дБ (1 м қашықтықта)*		
Дыбыс кірісінің режимі	Биттік кіріс (1—3 жұмыс режимі): 8 Екілік кіріс (4-жұмыс режимі): 63 түрі		
Номиналды уақыты	Үздіксіз		
Температура ауқымы	-10...+50 °C / 14...122 °F		
Ылғалдылық ауқымы	35...85 % СЫ (конденсатсыз)		
Қорғау дәрежесі	IP53 (Шаң және шашырайтын судан қорғау)		
Корпус түсі	Ақшыл-сұр (қосалқы түстер: ҚЫЗЫЛ, САРЫ)		

\* Көрсетілген мән — максималды дыбыс қысымы. Дыбыс түріне немесе кернеудің өзгерісіне байланысты мән дыбыс қысымынан төменірек болуы мүмкін.

Сым ұзындығы: 500 mm / 19.68 in  
Түрі : VCTF-11C (Диаметр Ø8,5 мм / Ø0,34 дюйм)  
Қуат сымы : UL1007 AWG20  
Сигнал сымы : UL1007 AWG22

**F ДЫБЫСТЫ ТІРКЕУ ӘДІСІ**

"J" дыбыс тобын таңдау арқылы А — Н топтарының ішінен дыбысты таңдау опциясы тек төмендегі кестені пайдаланып бағдарламалана алады.



- 1) Жеткізілім кезінде деректер енгізілмеді.
- 2) Қажетсіз дыбысты болдырмау үшін қосқышты 1 секундтан артық уақыт бойы баспаңыз.
- 3) 63-ші дыбыстан кейін дыбыс кері оралып, алғашқы дыбыстан басталады.
- "Enter" пернесін 1 секундтан артық уақыт бойы басудан кейін, тіркеудің орындалғанын білдіретін дыбыстық сигнал беріледі. Мысалы, егер 5-арнаны тіркеу қажет болса, дыбыстық сигнал 5 рет және 8-арна үшін дыбыстық сигнал 8 рет беріледі.
- 1-арнаны тіркеу әрқашан басым болып табылады.
- 8 арна тіркелгеннен кейін басқа арналарды тіркеу мүмкін емес және ауыстырып қосқыш "I" — "J" тобына қайта орнатылғаннан кейін тіркелген арналар өшіріледі.
- Мысалы 1—3 арна үшін қажет тіркеу орындалғаннан кейін, дыбыс тобының қосқышы "I" мәніне орнатылғаннан кейін 1—3 арнаның деректері жазылады.

**G КІРІСТІРІЛГЕН ДЫБЫСТАР КЕСТЕСІ**

Екілік кіріс режимі	Биттік кіріс басқару режимі		Дыбыс атауы	Дыбыс сипаттамасы	Ескертпе
	Дыбыс арнасы	Сым түсі (Арна N°)			
A	1	Жасыл (1)	Дабыл	Дабыл	
	2	Сары (2)	Электр қоңырауы	Ырғағында үзілістері бар жылдам қысқа импульстік дыбыс	
	3	Қоңыр (3)	Полиция сиренасы	Еуропалық полиция сиренасының дыбысы	
	4	Көк (4)	Құбылмалы дыбыс	Жоғары 3 биттік қоңырау	
	5	Қызғылт (5)	Сирена	Сирена (жедел жәрдем)	
	6	Көгілдір (6)	Дабыл	Жылдам төмен дабыл	
	7	Қызғылт (7)	Импульс сары	Жылдам, жоғары шығып-өшетін дыбыс сары	
	8	Сұр (8)	Импульс	Өткір жоғары дыбыс	
B	9	Жасыл (1)	Дабыл	Жоғары, шығып-өшетін дабыл	
	10	Сары (2)	Жедел жәрдем қоңырауы	Жылдам дірілдейтін, жоғары дабыл	
	11	Қоңыр (3)	Ескерту қоңырауы	Үздіксіз, жоғары импульс	
	12	Көк (4)	Пинг-понг дыбысы	Баяу, жоғары-төмен ұзақ есік қоңырауына ұқсас дыбыс	
	13	Қызғылт (5)	Дабыл дыбысы	Ұзақ, төмен дыбыс	
	14	Көгілдір (6)	Электронды қоңырау	Жылдам, пойыз платформасының дыбысы	
	15	Қызғылт (7)	Пинг-понг дыбысы сары	Жылдам жоғары-төмен импульс	
	16	Сұр (8)	Автокөлік сигналының дыбысы	Ұзақ дыбыс	

Екілік кіріс режимі	Биттік кіріс басқару режимі		Дыбыс атауы	Дыбыс сипаттамасы	Ескертпе
	Дыбыс арнасы	Дыбыс тобы			
C	17	Жасыл (1)	Космос басқыншысының дыбысы	Жылдам дыбыс	
	18	Сары (2)	Литавра әуені	Әуенге ұқсас дыбыс	
	19	Қоңыр (3)	Шырылдайтын дыбыс	Жоғары жұмсақ дыбыс	
	20	Көк (4)	Биг Бен дыбысы	Лондондағы Биг Бен дыбысы	
	21	Қызғылт(5)	Лазер қарудың дыбысы	Импульстік дыбыс	
	22	Көгілдір (6)	Жұмсақ органға ұқсас дыбыс	Тарара***	
	23	Қызғылт(7) сары	Көкек шырылы	Куку*куку***	
	24	Сұр (8)	Айқабақ шырылы	Хукукикью***	
D	25	Жасыл (1)	Теміржол өткелі	Қысқа ащы қоңырау дыбысы	
	26	Сары (2)	Лазер қарудың дыбысы	Лазер дыбыс импульсі	21 ұқсас
	27	Қоңыр (3)	Әуен	До-ре-ми-фа-соль	
	28	Көк (4)	Әуен	До-ми-соль	
	29	Қызғылт(5)	Әуен	Со-ми-соль-до	
	30	Көгілдір (6)	Әуен	До-фа-соль-до	
	31	Қызғылт(7) сары	Әуен	До-ми-соль	
	32	Сұр (8)	Әуен	До-соль-ми-до	
E	33	Жасыл (1)	Дабыл	Дабыл	1 ұқсас
	34	Сары (2)	Дабыл дыбысы	би*би*би***	13 ұқсас
	35	Қоңыр (3)	Теміржол өткелі	Қысқа ащы қоңырау дыбысы	25 ұқсас
	36	Көк (4)	Лазер қарудың дыбысы	Импульс дыбысы	21 ұқсас
	37	Қызғылт(5)	Құбылмалы дыбыс	Жоғары 3 биттік қоңырау	4 ұқсас
	38	Көгілдір (6)	Электронды қоңырау	Ырғағында үзілістері бар жылдам, қысқа дыбыс	2 ұқсас
	39	Қызғылт(7) сары	Есік қоңырауының дыбысы	Баяу, ұзақ жоғары-төмен	12 ұқсас
	40	Сұр (8)	Автокөлік сигналының дыбысы	Ұзақ импульс	16 ұқсас
F	41	Жасыл (1)	ПиПо дыбысы	Жылдам жоғары-төмен импульс	15 ұқсас
	42	Сары (2)	Куранттар әуені	4-ноталы куранттар	20 ұқсас
	43	Қоңыр (3)	Көкек шырылы	Көкектің шырылдауы	23 ұқсас
	44	Көк (4)	Айқабақ дыбысы	Айқабақтың шырылы	24 ұқсас
	45	Қызғылт(5)	Дабыл	Шығып-ешетін дыбыс	9 ұқсас
	46	Көгілдір (6)	Космос басқыншысының дыбысы	Жылдам импульс	17 ұқсас
	47	Қызғылт(7) сары	Электронды қоңырау	Жылдам, пойыз платформасының дыбысы	14 ұқсас
	48	Сұр (8)	Импульстік дыбыс	Жоғары ащы дыбыс	8 ұқсас
G	49	Жасыл (1)	До	Жеке музыка әуені	
	50	Сары (2)	Ре	Жеке музыка әуені	
	51	Қоңыр (3)	Ми	Жеке музыка әуені	
	52	Көк (4)	Фа	Жеке музыка әуені	
	53	Қызғылт(5)	Соль	Жеке музыка әуені	
	54	Көгілдір (6)	Ля	Жеке музыка әуені	
	55	Қызғылт(7) сары	Си	Жеке музыка әуені	
	56	Сұр (8)	До (бір октава)	Жеке музыка әуені	
H	57	Жасыл (1)			
	58	Сары (2)	0,60 сек. кідірісі	0,60 секунд бойы дыбыссыз	
	59	Қоңыр (3)	0,90 сек. кідірісі	0,90 секунд бойы дыбыссыз	
	60	Көк (4)	1,20 сек. кідірісі	1,20 секунд бойы дыбыссыз	
	61	Қызғылт(5)	Ля	Жеке музыка нотасы (1 октава төмен)	
	62	Көгілдір (6)	Си	Жеке музыка нотасы (1 октава төмен)	
	63	Қызғылт(7) сары	Ре	Жеке музыка нотасы (1 октава жоғары)	
	64	Сұр (8)	Ми	Жеке музыка нотасы (1 октава жоғары)	
I	65	Жасыл (1)	Қосымша тіркеу (1-арна)		
	66	Сары (2)	Қосымша тіркеу (2-арна)		
	67	Қоңыр (3)	Қосымша тіркеу (3-арна)		
	68	Көк (4)	Қосымша тіркеу (4-арна)		
	69	Қызғылт(5)	Қосымша тіркеу (5-арна)		
	70	Көгілдір (6)	Қосымша тіркеу (6-арна)		
	71	Қызғылт(7) сары	Қызғылт сары		
	72	Сұр (8)	Сұр		
J	Тіркеу режимі — таңдалған дыбыстарды жазу үшін қосқышты "J" күйіне орнатып, кейін оларды ойнату үшін "I" күйін таңдаңыз.				