

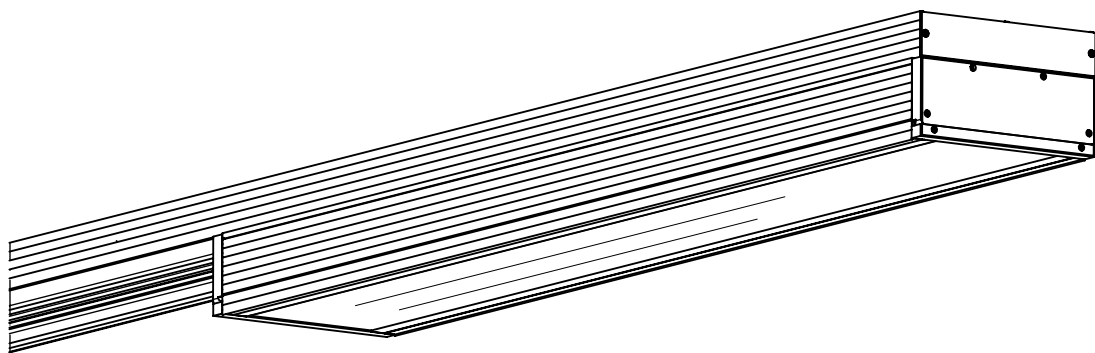
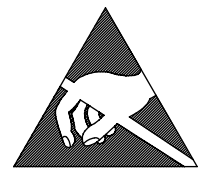
Montageanleitung 82640

- (GB) Mounting Instructions
- (F) Notice de Montage
- (E) Instrucciones de Montaje
- (I) Istruzione per l'Installazione
- (P) Instrucoes de montagem
- (NL) Montage Voorschrift
- (DK) Monteringsvejledning
- (S) Montageanvisning
- (FIN) Asennusohje
- (N) Montasjeveiledning

786...

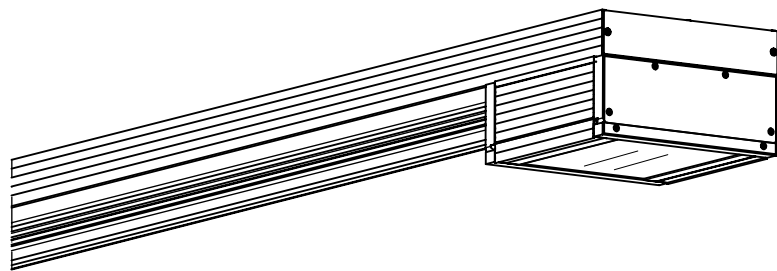
785...

580...




580...

786...

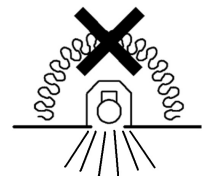


580...

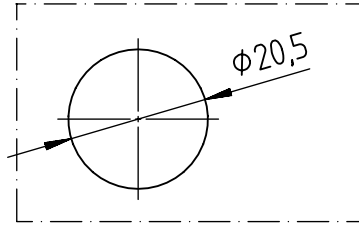
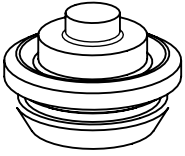
785...

IP 65      

230-240 V 0/50-60 Hz



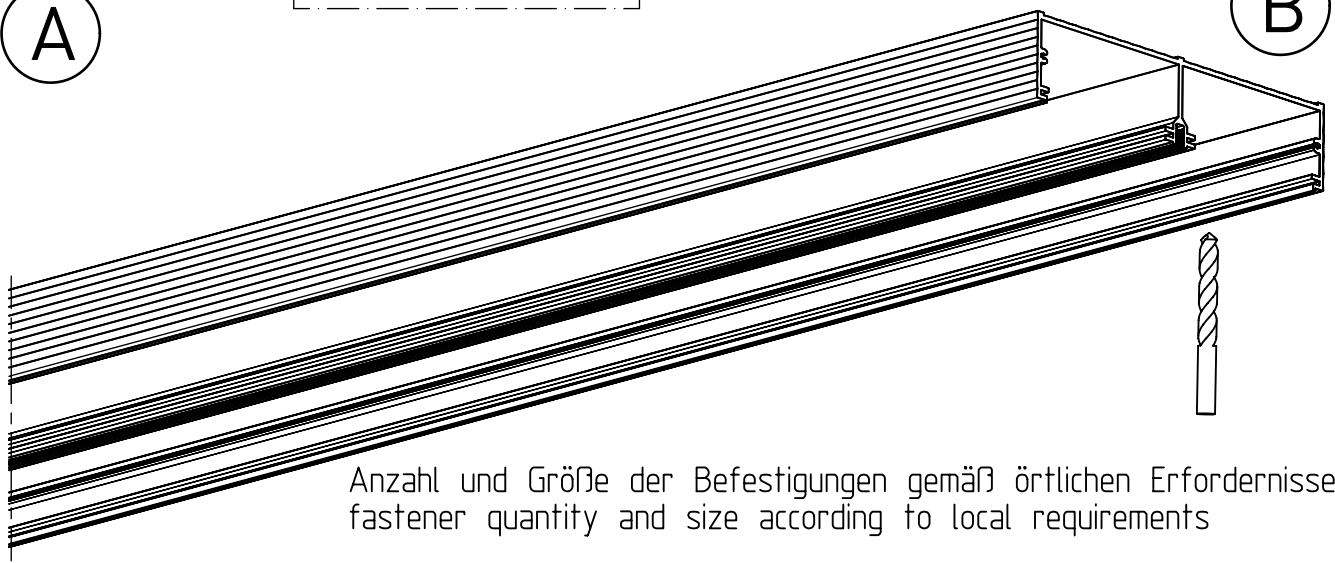
NORKA



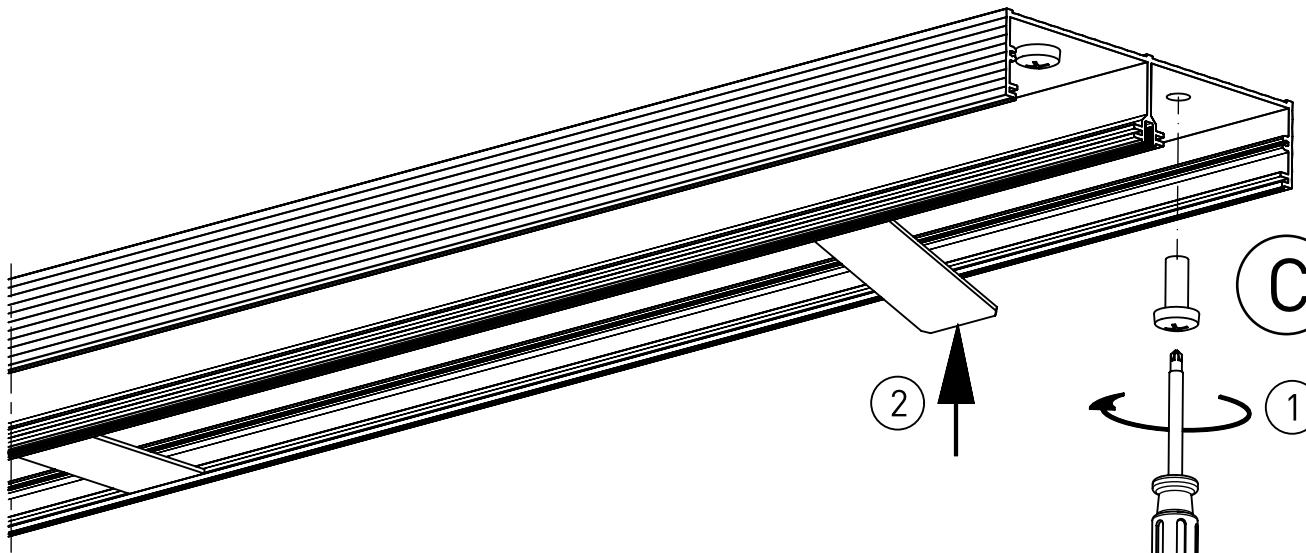
Leitungsdurchführung bauseits gebohrt
cable entry drilled by customer

A

B



Anzahl und Größe der Befestigungen gemäß örtlichen Erfordernissen
fastener quantity and size according to local requirements

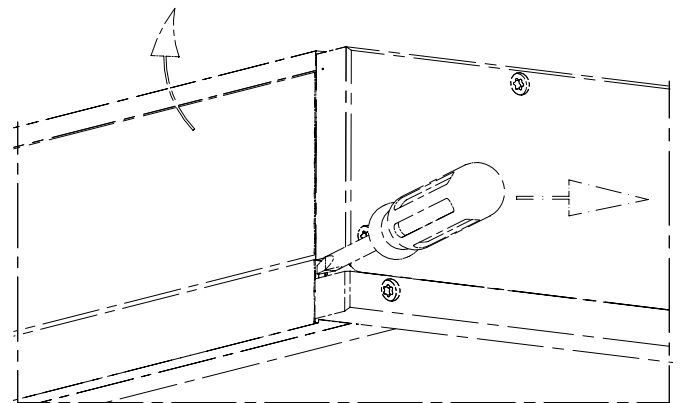
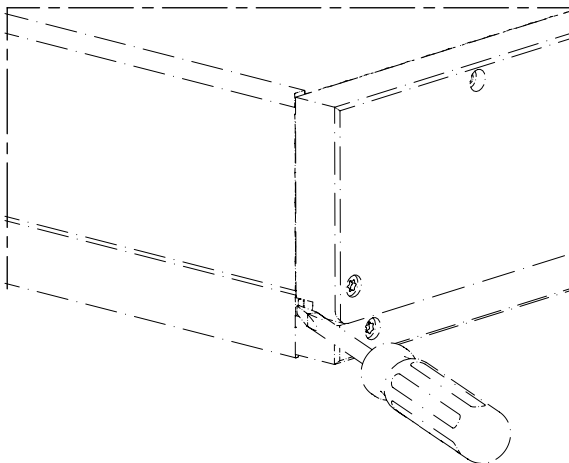


C

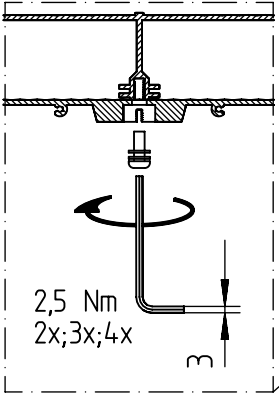
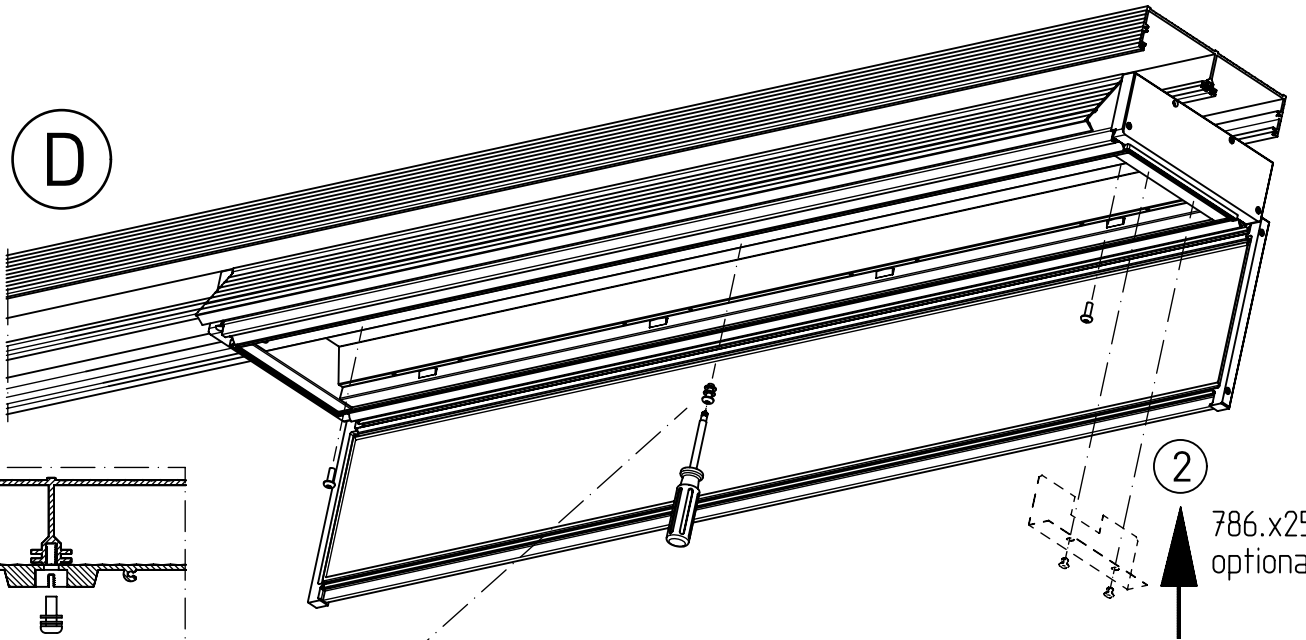
2

1

siehe Montageanleitung 78841 / 74714 / 76325
see mounting instruction 78841 / 74714 / 76325

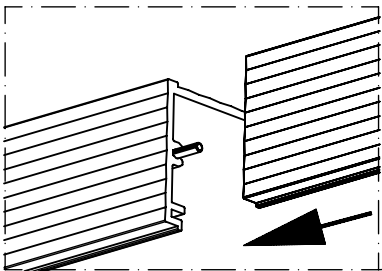
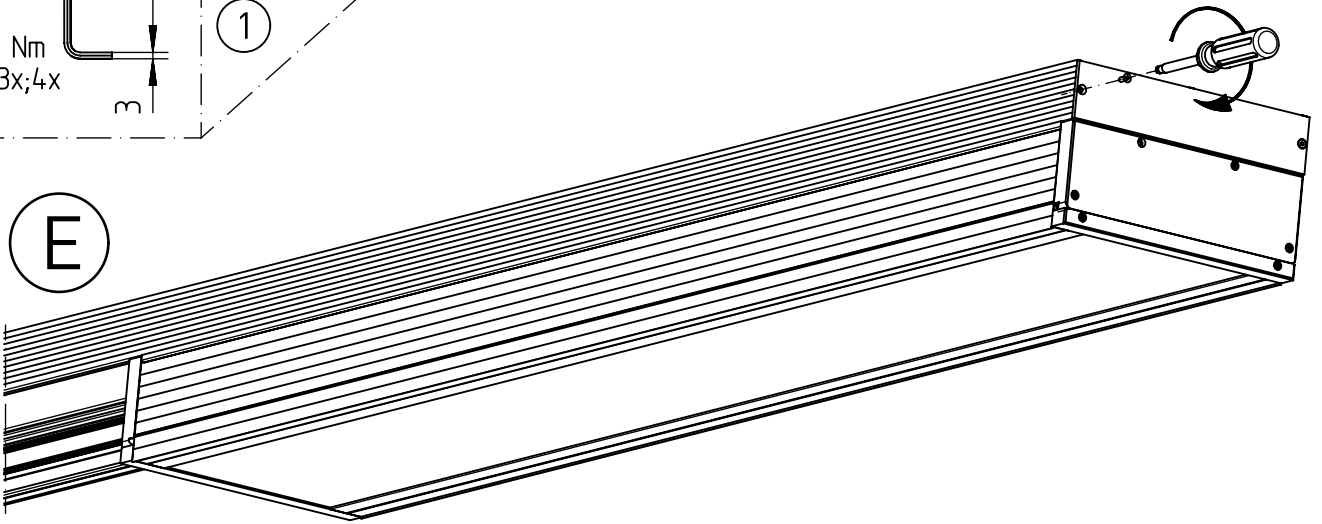


D

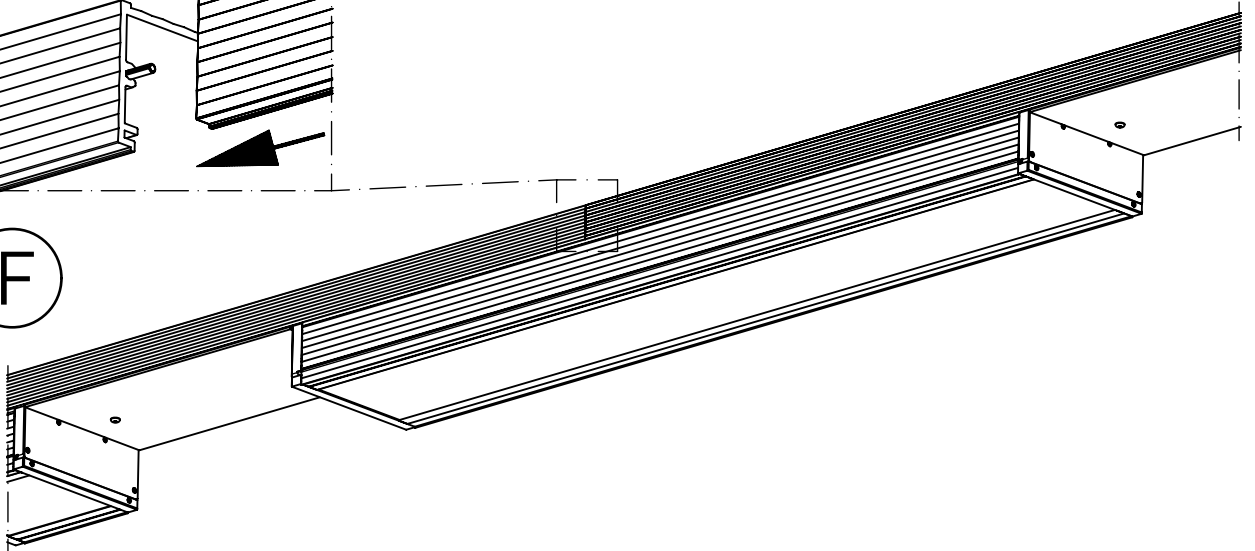


1

E

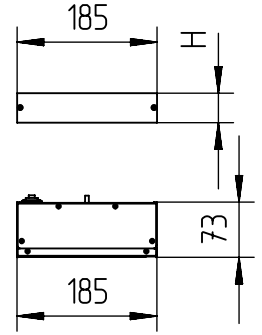
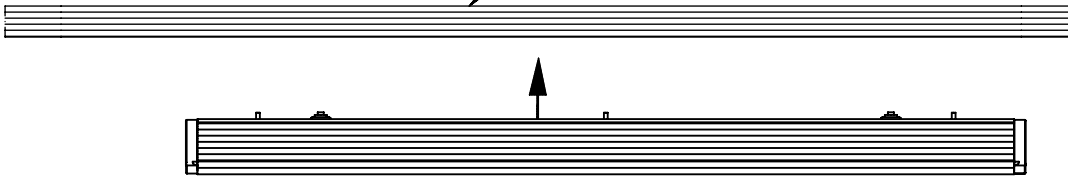


F



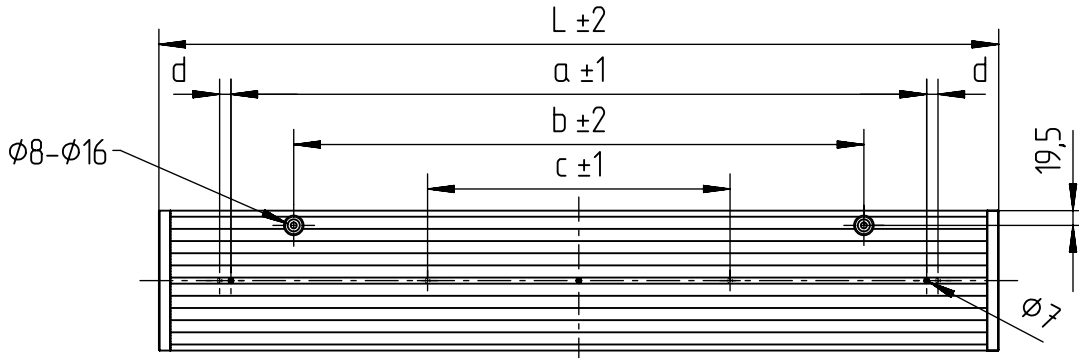
580...

2,6 kg/m f. H=40
3,2 kg/m f. H=70

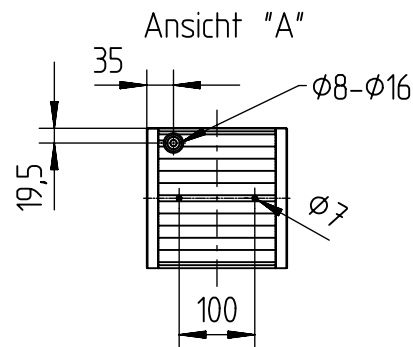
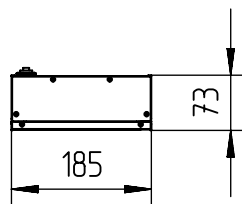
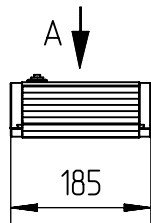


Dehnfugen vorsehen

Provide expansion joints $\Delta L = \frac{0,25 \text{ mm}}{\text{m}} \frac{1}{10K}$



786 325...	m9	1665	1494	1309	-	45	4	11,5
786 225...	m6	1110	1009	754	-	15	4	7,8
786 125...	m3	555	501	419	-	-	2	4,6
786 610...	m9	1665	1475	1309	555	-	4	11,5
786 410...	m6	1110	920	754	-	-	3	7,8
786 210...	m3	555	365	419	-	-	2	4,6
	Ausführung	L	a	b	c	d	Anzahl Bohrung	max.kg



785 1...	m1	2,4
	Ausführung	max.kg

∇ * = „Auch zur Verwendung in einer Umgebung, in der eine Ablagerung von leitfähigem Staub auf der Leuchte zu erwarten ist.“
„Also for use in environments where an accumulation of conductive dust on the luminaire may be expected.“

NORKA

Norddeutsche Kunststoff-
und Elektrogesellschaft
Stäcker mbH & Co. KG

Lichttechnische Spezialfabrik

Kontakt
Sportallee 8
D-22335 Hamburg
Germany

Tel.: +49 40 513009-0
Fax: +49 40 513009-28
info@norka.de
www.norka.de