

Régulation

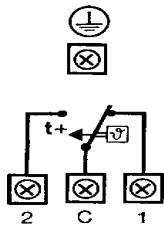
TE01 Thermostat d'ambiance étanche IP54 Ref 030845



Principales caractéristiques

- Plage de réglage : +4° à +40°C
- Contact sec, unipolaire inverseur 16(5)A/250V ou 10(1)A/400V
- Avec capillaire inox fixe
- Montage en « saillie »

Branchement

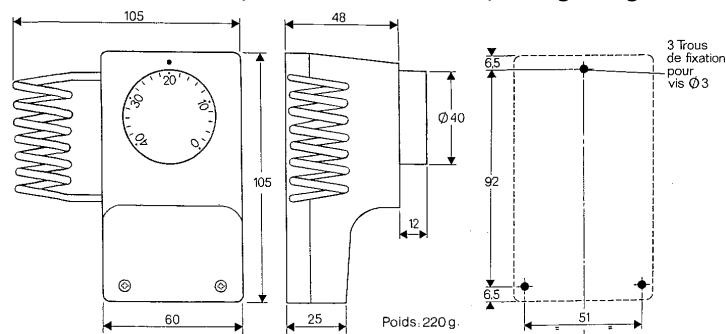


Branchement selon utilisation :

- **Chauffage** : contact fermé entre bornes C et 1 lorsque la t° ambiante est inférieure à la valeur de consigne.
- **Réfrigération** : contact fermé entre bornes C et 2 lorsque la t° ambiante est supérieure à la valeur de consigne.

Boîtier

Boîtier étanche IP54, 105 x 105 x 60 mm, orange et gris clair.



Edition 10/2017