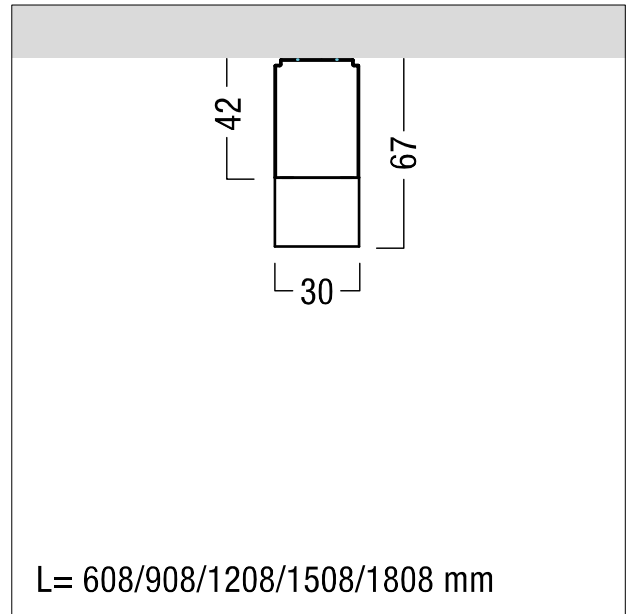


## Réglette à LED

Réglette pour chemin lumineux à LED (sans embouts), pour un montage suspendu (lors de la mise en place d'une ligne lumineuse, il faut prévoir un luminaire individuel LINARIA). Luminaire à commande DALI avec convertisseur SELV intégré. Les optiques primaire et secondaire assurent une résolution parfaite des points LED et une proportion de lumière indirecte simultanée permettant d'éclaircir le plafond. Réglette lumineuse à LED individuelle offrant une efficacité énergétique élevée pour une durabilité écologique et des avantages économiques. Puissance du luminaire: 17 W ; durée de vie des LED de 100000 h jusqu'à une diminution du flux lumineux de 85 % de la valeur initiale. Tolérance de la couleur (MacAdam initial): 4. Flux lumineux du luminaire: 2250 lm, Efficacité lumineuse du luminaire: 132 lm/W. Rendu des couleurs Ra > 80, température de couleur 3000 K. Réglette à LED pour une utilisation sur un chemin lumineux, en aluminium extrudé, thermopoudré. Luminaire avec câble exempt d'halogène. Fourniture d'un embout et d'une jonction pour chemin lumineux. A commander séparément pour chaque chemin lumineux : un cache-piton LINARIA et un câble d'alimentation transparent. Pour un montage suspendu, il faut commander séparément 2 câbles de suspension par luminaire. Dimensions : 908 x 30 x 67 mm. Poids : 1,4 kg



ZS\_LIN\_F\_LED\_weiss.jpg

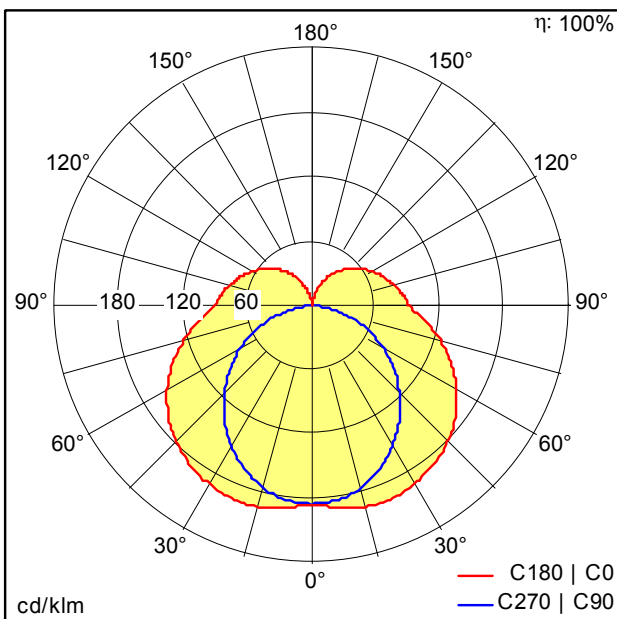


L= 608/908/1208/1508/1808 mm

ZS\_LIN\_M\_Linaria\_LED.wmf

## Courbe photométrique

STD - Standard



D39715AA\_LINARIA\_LED2200-830\_L908\_PM\_WH.Idt

- Source lumineuse: LED
- Flux lumineux du luminaire\*: 2250 lm
- Efficacité lumineuse du luminaire\*: 132 lm/W
- Indice min. de rendu des couleurs: 80
- Convertisseur: 1 x 28000654 LCA 35W 150-700mA one4all Ip PRE
- Température de couleur\*: 3000 Kelvin
- Tolérance de la couleur (MacAdam initial): 4
- Durée de vie utile médiane\*:  
L85 100000h à 25°C  
L90 75000h à 25°C  
L90 50000h à 25°C
- Puissance du luminaire\*: 17 W Facteur de puissance = 0,93
- Puissance de veille\*: 0,2 W
- Equipement: LDE graduable jusque 1%  
Via DALI, DSI et switchDIM  
Niveau DC réglable
- Catégorie de maintenance CIE 97: D - Fermé IP2X

Ce produit contient une source lumineuse de classe d'efficacité énergétique C.

Toutes les valeurs marquées d'un \* sont des valeurs nominales. La puissance et le flux lumineux affichent initialement une tolérance de +/- 10%, la température de couleur la plus proche est initialement soumise à une tolérance de +/- 150 K. Sauf indication contraire, les valeurs sont applicables pour une température ambiante de 25 °C. Il n'est pas possible d'obtenir une autorisation générale pour la résistance chimique. Une confirmation écrite peut être demandée auprès de Zumtobel.