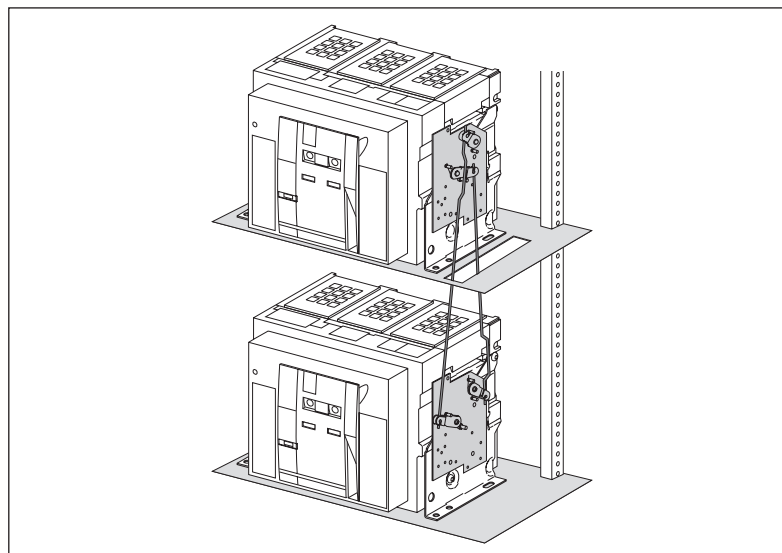


Masterpact NT, NW Compact NS630b-1600

- (FR)** Notice d'installation
- (EN)** Installation manual
- (DE)** Montageanleitung
- (IT)** Manuale d'installazione
- (ES)** Instrucciones de instalación
- (ZH)** 安装手册

Interverrouillage 2 sources à tringles
Interlocking 2 sources by rod
Stangenverriegelung 2 Quellen
Interblocco meccanico con aste
Interenclavamiento 2 fuentes por varillas
通过杆将 2 个电源联锁

DB415236.eps



**Avis de non-responsabilité / Disclaimer / Haftungsausschluss / Rinuncia di responsabilità /
Exención de responsabilidad / 免责声明**

<p>REMARQUE IMPORTANTE</p> <ul style="list-style-type: none">■ L'installation, l'utilisation, la réparation et la maintenance des équipements électriques doivent être assurées par du personnel qualifié uniquement.■ Schneider Electric décline toute responsabilité quant aux conséquences de l'utilisation de ce matériel.	<p>PLEASE NOTE</p> <ul style="list-style-type: none">■ Electrical equipment should be installed, operated, serviced, and maintained only by qualified personnel.■ No responsibility is assumed by Schneider Electric for any consequences arising out of the use of this material.	<p>BITTE BEACHTEN</p> <ul style="list-style-type: none">■ Elektrische Geräte dürfen nur von Fachpersonal installiert, betrieben, bedient und gewartet werden.■ Schneider Electric haftet nicht für Schäden, die durch die Verwendung dieses Materials entstehen.
<p>NOTA IMPORTANTE</p> <ul style="list-style-type: none">■ Manutenzione, riparazione, installazione e uso delle apparecchiature elettriche si devono affidare solo a personale qualificato.■ Schneider Electric non si assume alcuna responsabilità per qualsiasi conseguenza derivante dall'uso di questi prodotti.	<p>TENGA EN CUENTA</p> <ul style="list-style-type: none">■ La instalación, manejo, puesta en servicio y mantenimiento de equipos eléctricos deberán ser realizados sólo por personal cualificado.■ Schneider Electric no se hace responsable de ninguna de las consecuencias del uso de este material.	<p>请注意</p> <ul style="list-style-type: none">■ 电气设备的安装、操作、维修和维护工作仅限于合格人员执行。■ Schneider Electric不承担由于使用本资料所引起的任何后果。

Consignes de sécurité / Safety instructions / Sicherheitshinweise / Informazioni di sicurezza / Información de seguridad / 安全说明

⚠ ⚠ DANGER / DANGER / GEFAHR / PERICOLO / PELIGRO / 危险

RISQUE DE CHOC ÉLECTRIQUE, D'EXPLOSION OU D'ARC ÉLECTRIQUE

- Portez un équipement de protection personnelle adapté et respectez les consignes de sécurité électrique courantes. Reportez-vous aux normes NFPA 70E, CSA Z462 ou aux textes équivalents applicables dans votre région du monde.
 - Seul un personnel qualifié doit effectuer l'installation et l'entretien de cet appareil.
 - Débranchez toutes les sources d'alimentation de cet équipement avant d'effectuer toute opération interne ou externe sur celui-ci. Verrouillez l'appareillage en position isolée.
 - Utilisez toujours un dispositif de détection de tension ayant une valeur nominale appropriée pour vous assurer que l'alimentation est coupée.
 - Installez des barrières de sécurité et affichez un signal de danger.
 - Remettez en place tous les équipements, les portes et les capots avant de remettre l'appareil sous tension.
- Le non-respect de ces instructions provoquera la mort ou des blessures graves.**

HAZARD OF ELECTRIC SHOCK, EXPLOSION OR ARC FLASH

- Apply appropriate personal protective equipment (PPE) and follow safe electrical work practices. See NFPA 70E, CSA Z462 or local equivalent.
 - This equipment must only be installed and serviced by qualified electrical personnel.
 - Turn off all power supplying this equipment before working on or inside equipment. Lock the switchgear in the isolated position.
 - Always use a properly rated voltage sensing device to confirm power is off.
 - Install safety barriers and display a danger sign.
 - Replace all devices, doors, and covers before turning on power to this equipment.
- Failure to follow these instructions will result in death or serious injury.**

GEFAHR VON ELEKTRISCHEM SCHLAG, EXPLOSION ODER LICHTBOGEN

- Tragen Sie persönliche Schutzausrüstung (PSA) und befolgen Sie sichere Verfahren im Umgang mit Elektrogeräten. Siehe NFPA 70E, CSA Z462 oder lokale Entsprechung.
 - Diese Geräte dürfen nur von qualifizierten Elektrikern installiert und gewartet werden.
 - Schalten Sie vor Arbeiten am bzw. im Innern des Geräts die gesamte Spannungsversorgung ab. Die Schaltanlage in die Trennstellung bringen.
 - Verwenden Sie für die Prüfung vorhandener Spannung stets einen Spannungsfühler mit zutreffender Bemessungsspannung.
 - Bringen Sie Sicherheitsbarrieren und einen Warnhinweis an.
 - Bringen Sie alle Vorrichtungen, Türen und Abdeckungen wieder an, bevor Sie das Gerät einschalten.
- Die Nichtbeachtung dieser Anweisungen führt zu Tod oder schwerer Verletzungen.**

RISCHIO DI FOLGORAZIONE, ESPLOSIONE O BAGLIORI DA ARCO

- Utilizzare dispositivi di protezione individuale (DPI) idonei e adottare misure di sicurezza adeguate per lavori elettrici. Vedere le normative NFPA 70E, CSA Z462 o le norme equivalenti nel paese di installazione.
 - Installazione e manutenzione di questa apparecchiatura si devono affidare solo ad elettricisti qualificati.
 - Prima di lavorare con l'apparecchiatura o al suo interno isolare completamente l'alimentazione elettrica. Bloccare l'interruttore in posizione isolata.
 - Per verificare che l'alimentazione sia isolata usare sempre un rilevatore di tensione correttamente tarato.
 - Installare barriere di sicurezza e apporre un segnale di pericolo.
 - Sostituire dispositivi, sportelli e coperture prima di riaccendere l'alimentazione dell'apparecchiatura.
- Il mancato rispetto di queste istruzioni provocherà morte o gravi infortuni.**

PELIGRO DE DESCARGA ELÉCTRICA, EXPLOSIÓN O ARCO ELÉCTRICO

- Utilice el equipo de protección personal (PPE) adecuado y siga las recomendaciones para el trabajo seguro con dispositivos eléctricos. Consulte NFPA 70E, CSA Z462 o la norma local equivalente.
 - Solo el personal de electricidad cualificado podrá instalar, programar y realizar el mantenimiento del equipo.
 - Desconecte toda la alimentación de este equipo antes de trabajar en él o en su interior. Bloquee la aparatema eléctrica en la posición de aislamiento.
 - Utilice siempre un dispositivo de detección de tensión de capacidad adecuada para confirmar la ausencia de alimentación eléctrica.
 - Instale barreras de seguridad y coloque un cartel de peligro.
 - Vuelva a colocar todos los dispositivos, las puertas y las tapas antes de conectar la alimentación de este equipo.
- Si no se siguen estas instrucciones provocará lesiones graves o incluso la muerte.**

电击、爆炸或电弧闪光危险

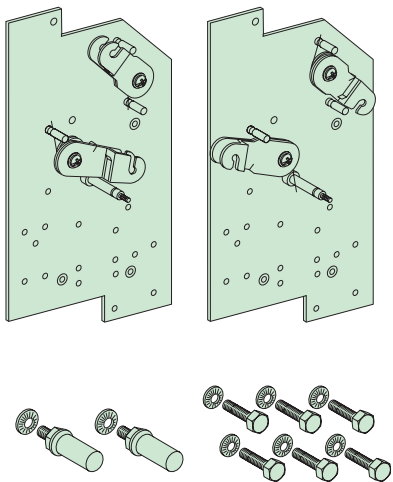
- 采用适当的个人防护设备 (PPE) 并遵循电气作业安全守则。请参阅 NFPA 70E, CSA Z462 或当地对应的标准。
 - 只有具备相应资质的电气人员才能安装和维修该设备。
 - 在该设备表面或内部工作之前，请关闭设备的全部电源。将开关锁定在隔离位置。
 - 确保使用合适的额定电压传感器确认电源已关闭。
 - 安装安全栅并显示危险标志。
 - 将所有设备、门和盖闭合，再给设备供电。
- 不遵循上述说明将导致人员伤亡。**

1	NS, NT, NW Contenu / Content / Inhalt / Contenuto / Estado / 内容	5
2	NS, NT, NW Outillage nécessaire / Necessary tools / Benötigtes Werkzeuge / Utensili necessari / Herramientas necesarias / 必要的工具	6
3	NS, NT, NW Combinaisons possibles / Possible combinations / Mögliche Kombinationen / Combinazioni possibili / Posibles combinaciones / 可能的组合	7
4	NS, NT, NW Dimensions / Dimensions / Abmessungen / Misure d'ingombro / Dimensiones / 尺寸	8
5	NS, NT, NW Précautions préalables à toute intervention / Precautions before carrying out any work / Zu treffende Vorsichtsmaßnahmen vor Durchführung von Arbeiten / Precauzioni da adottare prima di iniziare qualsiasi intervento / Precauciones antes de llevar a cabo cualquier tarea / 操作须知	10
6	NS, NT Installation des platines d'interverrouillage / Installing the interlock plates / Montage der Verriegelungsplatten / Installazione delle piastre per interblocco / Instalación de las placas de interenclavamiento / 安装联锁板	11
7	NW Installation des platines d'interverrouillage / Installing the interlock plates / Montage der Verriegelungsplatten / Installazione delle piastre per interblocco / Instalación de las placas de interenclavamiento / 安装联锁板	14
8	NS, NT, NW Installation des tringles d'interverrouillage / Installing the interlocking rods / Montage der Verriegelungsstangen / Installazione delle aste di interblocco / Instalación de varillas de bloqueo / 安装联锁杆	17
9	NS, NT, NW Test / Test / Test / Prova / Test / 测试	21
10	NS, NT, NW Schémas électriques / Wiring diagrams / Anschlussschemata / Schemi di cablaggio / Diagramas de cableado / 接线图	22

NW - 48612

Disjoncteur fixe et débrochable
 Fixed and drawout circuit breaker
 Leistungsschalter in Festeinbau und
 einschubtechnik
 Interruttore fisso i estraibile
 Interruptor automático fijo o seccionable
 固定式和抽屜式断路器

DB415243.EPS

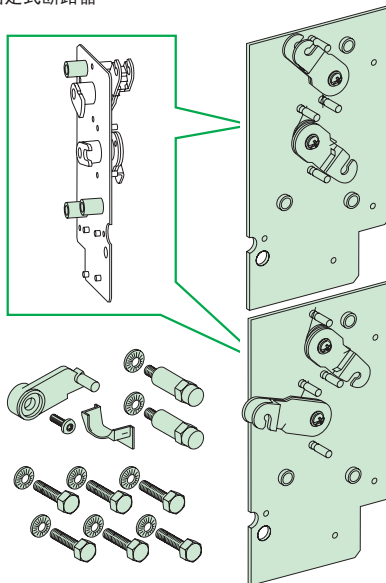


DB415246.EPS

NS, NT - 33912

Disjoncteur fixe
 Fixed circuit breaker
 Leistungsschalter in Festeinbau
 Interruttore fisso
 Interruptor automático fijo
 固定式断路器

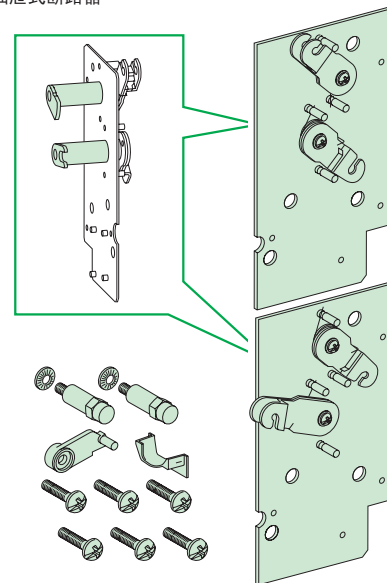
DB417720.EPS



DB417721.EPS

NS, NT - 33913

Disjoncteur débrochable
 Drawout circuit breaker
 Leistungsschalter in einschubtechnik
 Interruttore estraibile
 Interruptor automático seccionable
 抽屜式断路器



x 2

Outillage nécessaire / Necessary tools / Benötigte Werkzeuge / Utensili necessari / Herramientas necesarias / 必要的工具

Tournevis (Pozidrive n°2, 3 et plat), clef plate, clef à tube, clef 6 pans, scie, pince coupante, pince plate.

Screwdriver (Pozidrive n°2, 3 and slotted), combination wrench, angled socket wrench, hex key, saw, diagonal cutters, flat gripper.

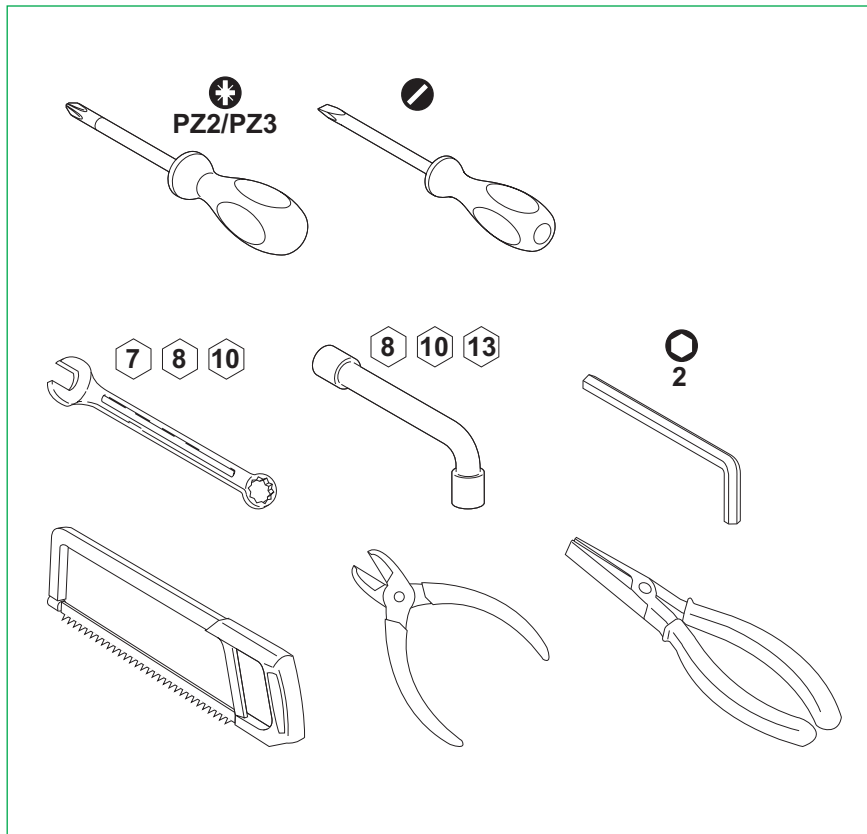
Schraubendreher (Pozidriver. 2, 3 und Schlitz), Maulschlüssel, Steckschlüssel, Stechskantschlüssel, Säge, Seitenschneider, Flachzange.

Cacciavite (Pozidrive n°2, 3 e piatto), chiave fissa, chiave a tubo, chiave per viti a brugola, sega, pinza, pinza piatta.

Destornillador (Pozidrive n° 2, 3 y plano), llave fija, llave de tubo acodado, llave allen, sierra, alicates decorte, pinza plana.

螺丝刀 (Pozidrive n°2 号、3 号和一字型)、组合扳手、弯头套筒扳手、六角扳手、锯、对角切割器、夹钳板。

DB417542.eps



Combinaisons possibles / Possible combinations / Mögliche Kombinationen / Combinazioni possibili / Posibles combinaciones / 可能的组合

NS, NT, NW

DB417526-eps

L'interverrouillage de 2 appareils QN et QR par tringles autorise la fermeture d'un seul appareil à la fois.

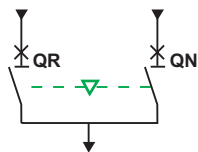
Interlocking of 2 devices QN and QR by rods allows one device to be closed at a time.

Durch die Verriegelung der 2 Leistungsschalter QN und QR mittels Stange ist jeweils immer nur ein Leistungsschalter geschlossen.

L'interblocco mediante le aste dei 2 dispositivi QN e QR permette di chiudere un dispositivo alla volta.

El bloqueo de seguridad de 2 dispositivos QN y QR por varilla permite cerrar un dispositivo cada vez.

通过杆将 QN 和 QR 两个设备联锁可允许一次关闭一个设备。



QR	QN
0	0
1	0
0	1

Les appareils interverrouillés doivent être installés l'un au dessus de l'autre. Les 2 appareils doivent être du même type, fixes ou débrochables. Les associations croisées sont autorisées entre les Compact NS630b à NS1600, entre Masterpact NT et entre Masterpact NW.

The interlocked devices must be placed one on top of the other. Both devices must be of the same type, either fixed or drawout.

Cross combinations are permitted between Compact NS630b to NS1600 devices, between Masterpact NT devices, and between Masterpact NW devices.

Zur Verriegelung müssen die beiden Leistungsschalter übereinander eingebaut werden. Beide Leistungsschalter müssen vom selben Typ und entweder Festeinbau- oder Einschubgeräte sein.

Eine Kombination ist bei folgenden Leistungsschaltern möglich: Compact NS630b bis NS1600, Masterpact NT und Masterpact NW.

I dispositivi interbloccati devono essere sovrapposti. Entrambi i dispositivi devono essere dello stesso tipo, o fissi o estraibili.

La combinazione è consentita tra dispositivi Compact da NS630b a NS1600, tra dispositivi Masterpact NT e tra dispositivi Masterpact NW.

Los dispositivos bloqueados deben situarse uno encima del otro. Ambos dispositivos deben ser del mismo tipo, o bien fijos o extraíbles.

Se permite realizar combinaciones entre los dispositivos Compact NS630b hasta NS1600, los dispositivos Masterpact NT y los dispositivos Masterpact NW.

联锁设备在放置时必须使其中一个设备置于另一个设备的顶部。两个设备的类型必须相同，要么为固定式，要么为抽出式。

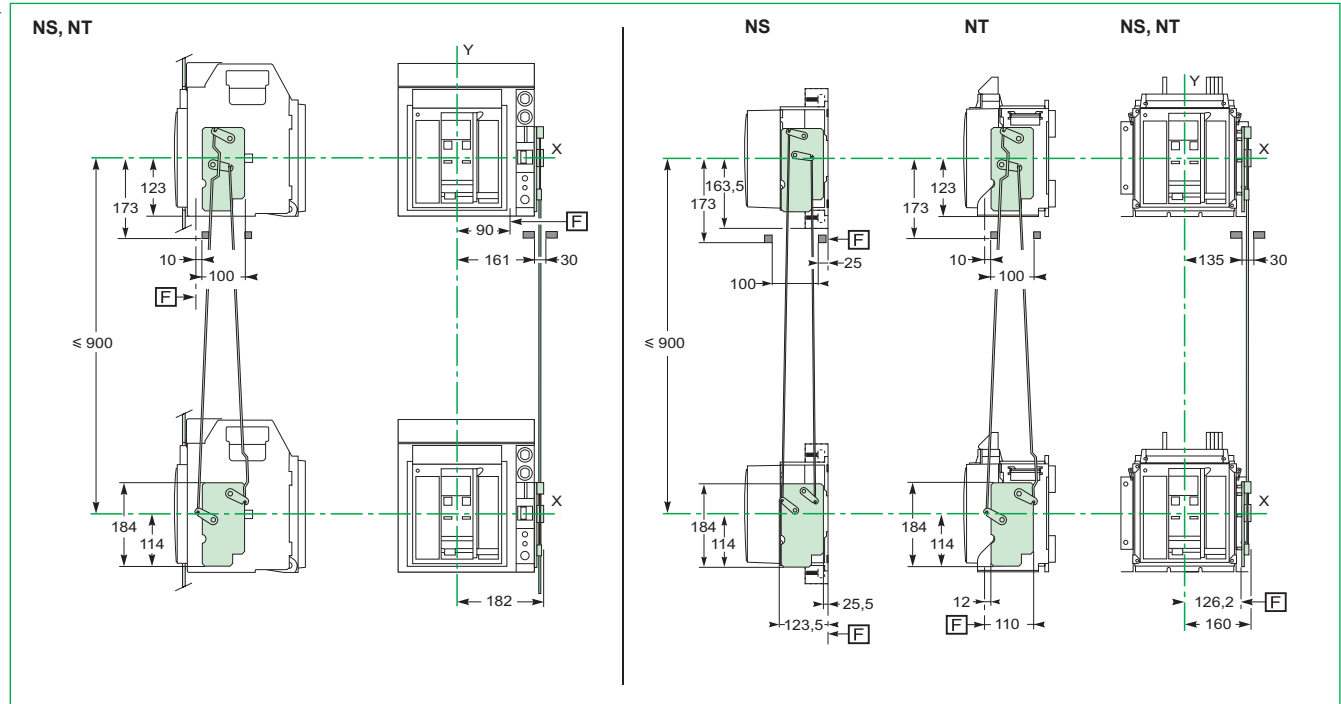
Compact NS630b 至 NS1600 设备之间、Masterpact NT 设备之间以及 Masterpact NW 设备之间均允许交叉组合。

NS, NT

Disjoncteur débrochable / Drawout circuit breaker /
Leistungsschalter in Einschubtechnik / Interruttore estraibile /
Interruptor automático seccionable / 抽屜式断路器

Disjoncteur fixe / Fixed circuit breaker / Leistungsschalter in Festeinbau /
Interruttore fisso / Interruptor automático fijo / 固定式断路器

DB415259.eps



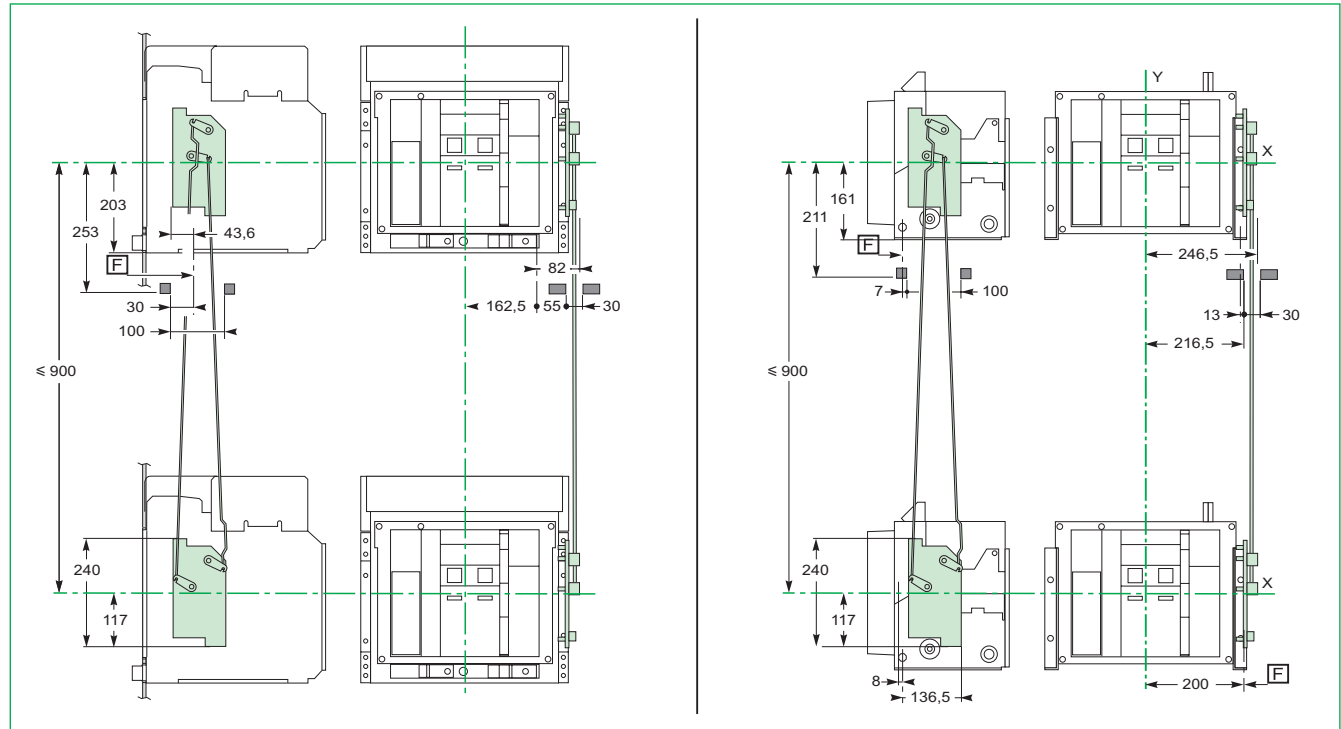
F Référence de fixation / datum / Referenzpunkt / Riferimento / Referencia / 数据

NW

Disjoncteur débrochable / Drawout circuit breaker / Leistungsschalter in Einschubtechnik / Interruttore estraibile / Interruptor automático seccionable / 抽屜式断路器

Disjoncteur fixe / Fixed circuit breaker / Leistungsschalter in Festeinbau / Interruttore fisso / Interruptor automático fijo / 固定式断路器

DB415273.EPS



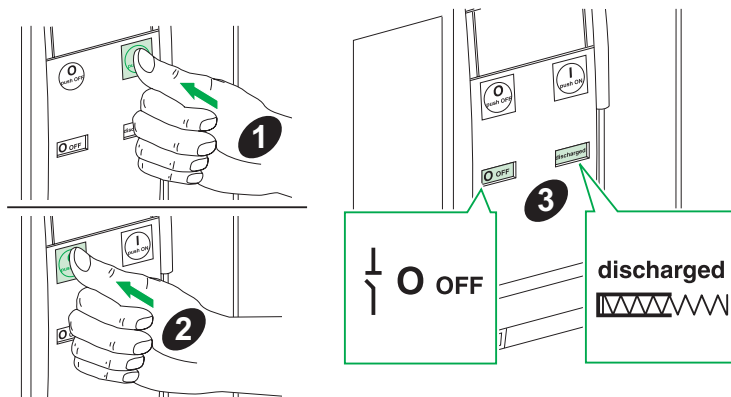
[F] Référence de fixation / datum / Referenzpunkt / Riferimento / Referencia / 数据

Précautions préalables à toute intervention / Precautions before carrying out any work / Zu treffende Vorsichtsmaßnahmen vor Durchführung von Arbeiten / Precauzioni da adottare prima di iniziare qualsiasi intervento / Precauciones antes de llevar a cabo cualquier tarea / 操作须知

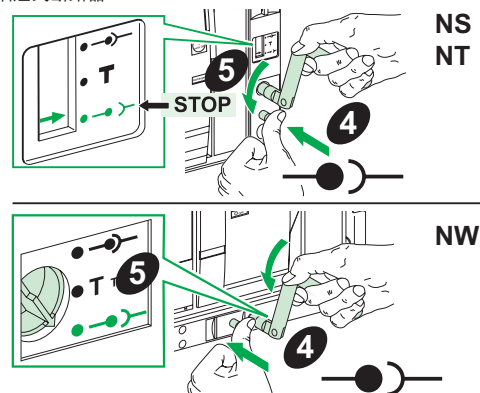
<p>REMARQUE IMPORTANTE Avant toute intervention sur l'appareil, mettez toujours ce dernier hors tension en procédant comme indiqué ici. Les appareils débrochables doivent être placés en position débrochée.</p>	<p>PLEASE NOTE Before carrying out any work, always de-energize the device as indicated here. Withdrawable devices should be moved to disconnected position.</p>	<p>BITTE BEACHTEN Trennen Sie vor Durchführung jeglicher Arbeiten das Gerät von der Spannungsversorgung, wie hier gezeigt. Bringen Sie die Einschubausführung in Trennstellung.</p>
<p>NOTA IMPORTANTE Prima di iniziare qualsiasi intervento, togliere l'alimentazione all'interruttore come illustrato qui. Gli interruttori estraibili devono essere spostati in posizione scollegata.</p>	<p>TENGA EN CUENTA Antes de llevar a cabo cualquier tarea, deenergice siempre el dispositivo tal como se indica aquí. Los dispositivos enchufables deben cambiarse a la posición desconectada.</p>	<p>请注意 操作须知：将设备置于不带电状态；抽屉式设备应移至断开位置</p>

05417683-09S

Disjoncteur fixe et débrochable / Fixed and drawout circuit breaker / Leistungsschalter in Festeinbau und Einschubtechnik / Interruttore fisso ed estraibile / Interruptor automático fijo y seccionable / 固定式和抽屉式断路器



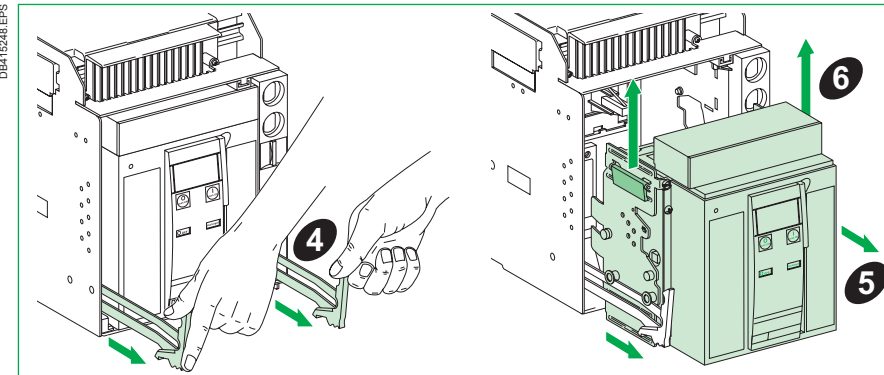
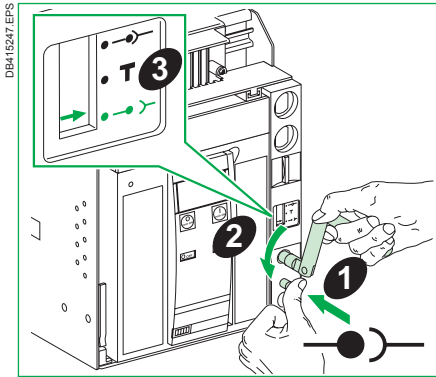
Disjoncteur débrochable / Drawout circuit breaker / Leistungsschalter in Einschubtechnik / Interruttore estraibile / Interruptor automático seccionable / 抽屉式断路器



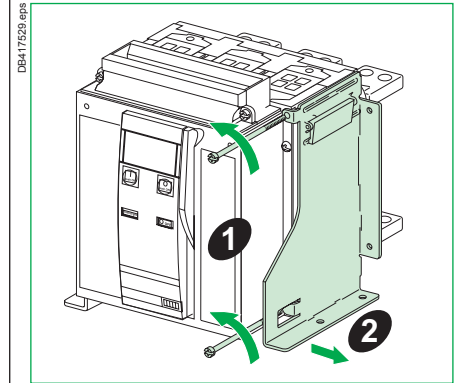
Installation des platines d'interverrouillage / Installing the interlock plates / Montage der Verriegelungsplatten /
 Installazione delle piastre per interblocco / Instalación de las placas de interenclavamiento / 安装联锁板

NS, NT

Disjoncteur débrochable / Drawout circuit breaker / Leistungsschalter in Einschubtechnik /
 Interruttore estraibile / Interruptor automático seccionable / 抽屉式断路器



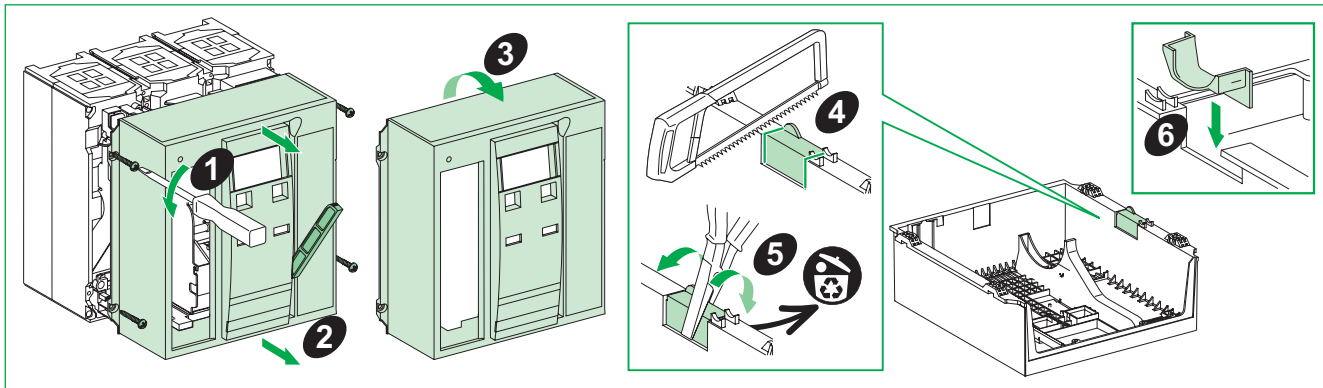
Disjoncteur fixe / Fixed circuit breaker /
 Leistungsschalter in Festeinbau / Interruttore fisso /
 Interruptor automático fijo / 固定式断路器



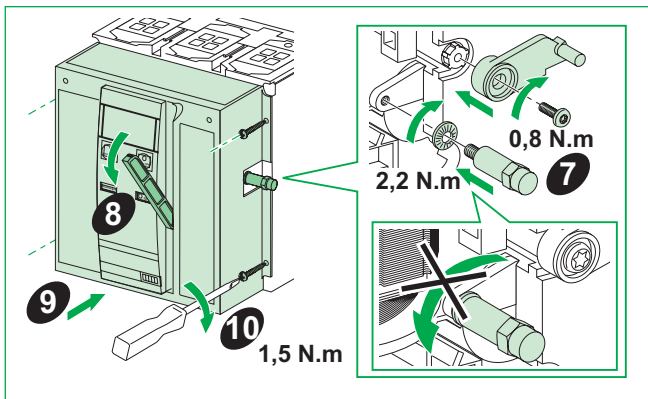
Installation des platines d'interverrouillage / Installing the interlock plates / Montage der Verriegelungsplatten /
 Installazione delle piastre per interblocco / Instalación de las placas de interenclavamiento / 安装联锁板

NS, NT

DB417530 eps



DB417636 eps

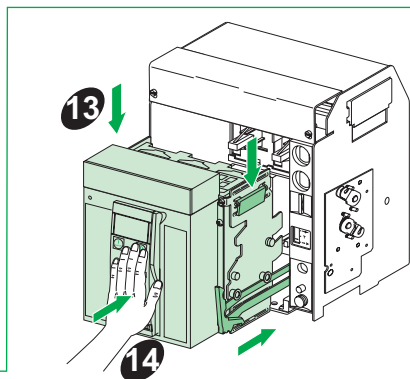
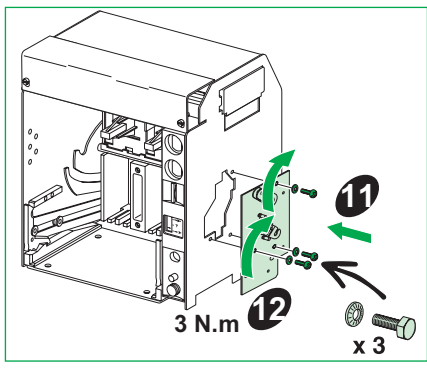


Installation des platines d'interverrouillage / Installing the interlock plates / Montage der Verriegelungsplatten / Installazione delle piastre per interblocco / Instalación de las placas de interenclavamiento / 安装联锁板

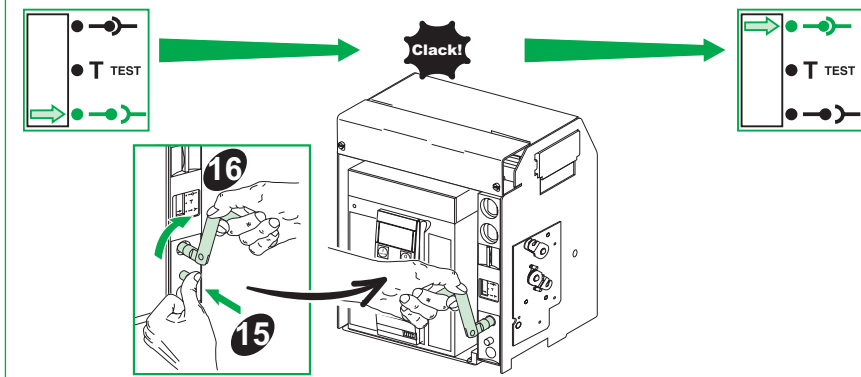
NS, NT

Disjoncteur débrochable / Drawout circuit breaker / Leistungsschalter in Einschubtechnik /
 Interruttore estraibile / Interruptor automático seccionable / 抽屉式断路器

DB417723.eps

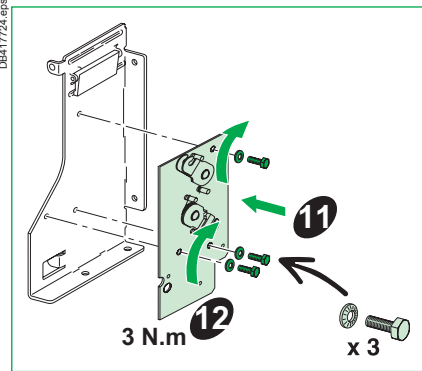


DB417723.eps

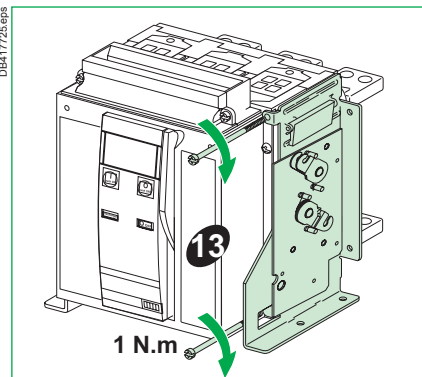


Disjoncteur fixe / Fixed circuit breaker /
 Leistungsschalter in Festeinbau /
 Interruttore fisso /
 Interruptor automático fijo / 固定式断路器

DB417724.eps



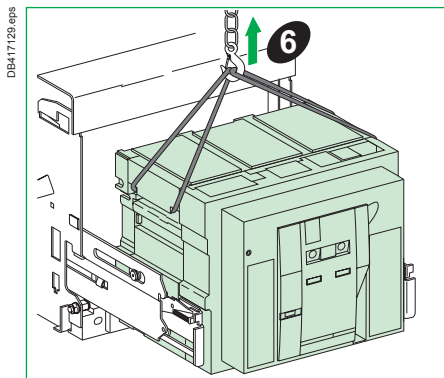
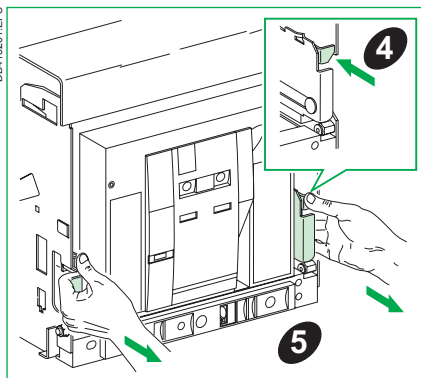
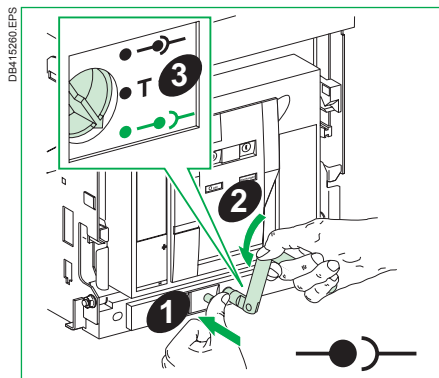
DB417725.eps



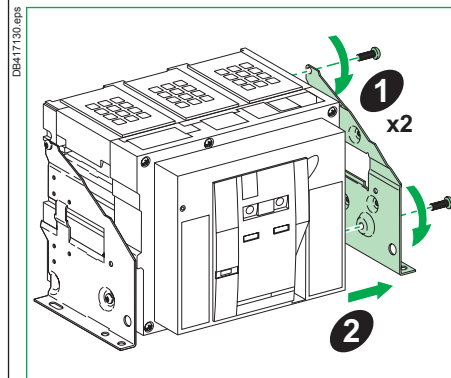
Installation des platines d'interverrouillage / Installing the interlock plates / Montage der Verriegelungsplatten / Installazione delle piastre per interblocco / Instalación de las placas de interenclavamiento / 安装联锁板

NW

Disjoncteur débrochable / Drawout circuit breaker / Leistungsschalter in Einschubtechnik /
 Interruttore estraibile / Interruptor automático seccionable / 抽屉式断路器

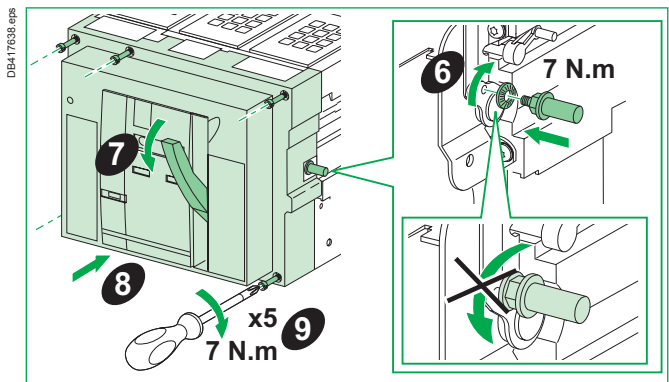
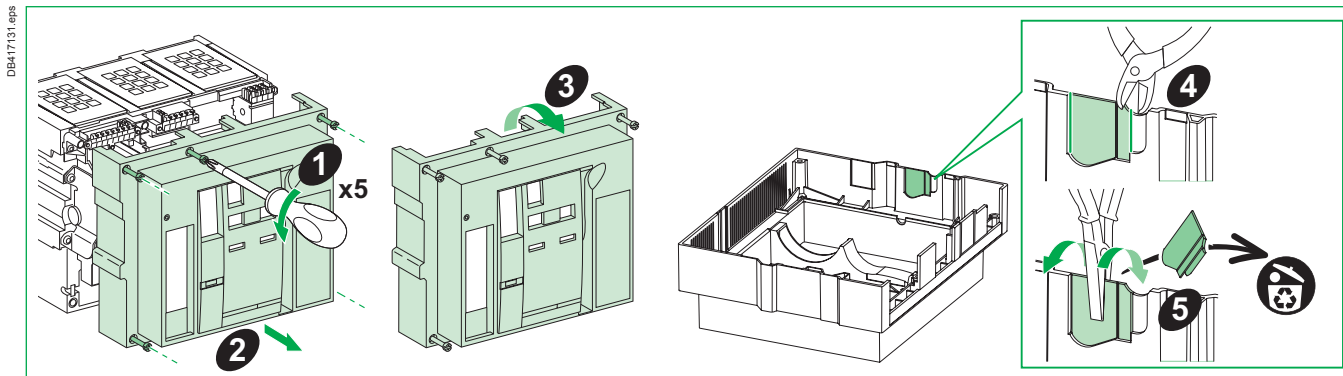


Disjoncteur fixe / Fixed circuit breaker /
 Leistungsschalter in Festeinbau / Interruttore fisso /
 Interruptor automático fijo / 固定式断路器



Installation des platines d'interverrouillage / Installing the interlock plates / Montage der Verriegelungsplatten /
 Installazione delle piastre per interblocco / Instalación de las placas de interenclavamiento / 安装联锁板

NW



DB417726.eps

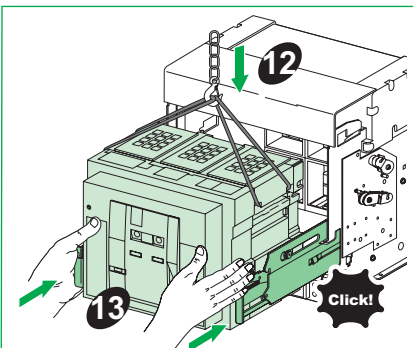
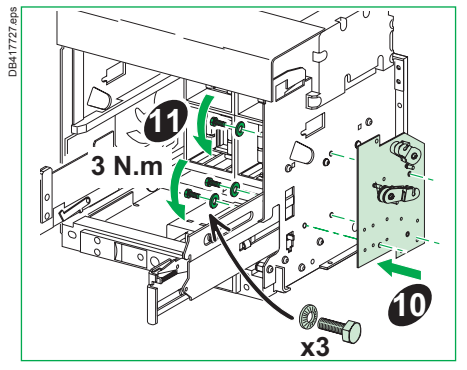
i

La présence de graisse sur les cames des platines est normale et nécessaire.
 It is normal and necessary to find traces of grease on the plate cams.
 Spuren von Fett auf den Kurvenscheiben sind normal und notwendig.
 La presenza di tracce di grasso sulle camme della piastra è normale e necessaria.
 Es normal y necesario encontrar rastros de grasa en las levas de placa.
 在平板凸轮上发现油脂痕迹属正常现象，并且需要能够看到这些油脂痕迹。

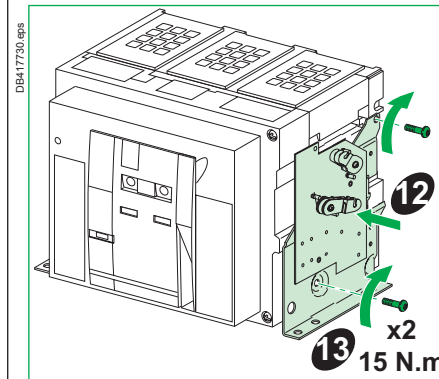
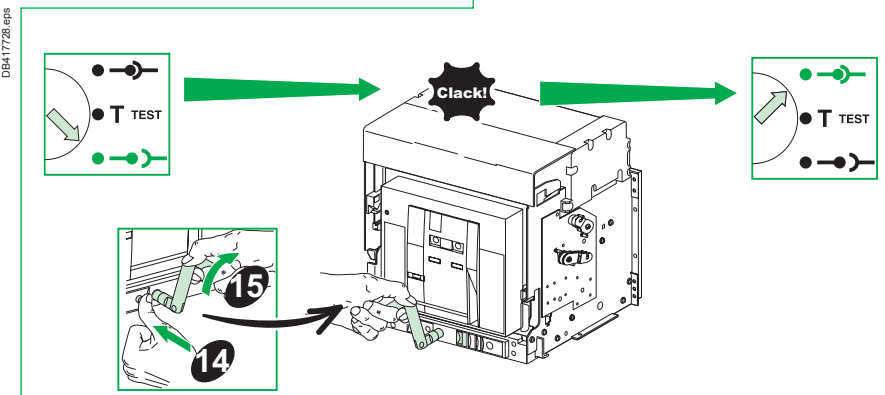
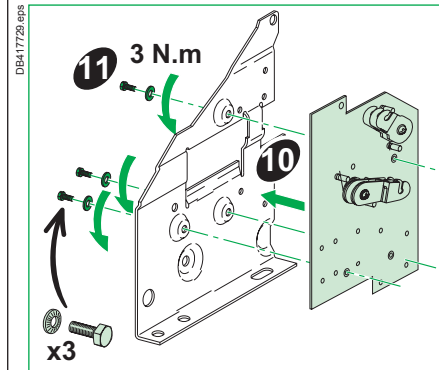
Installation des platines d'interverrouillage / Installing the interlock plates / Montage der Verriegelungsplatten / Installazione delle piastre per interblocco / Instalación de las placas de interenclavamiento / 安装联锁板

NW

Disjoncteur débrochable / Drawout circuit breaker / Leistungsschalter in Einschubtechnik /
Interruttore estraibile / Interruptor automático seccionable / 抽屉式断路器



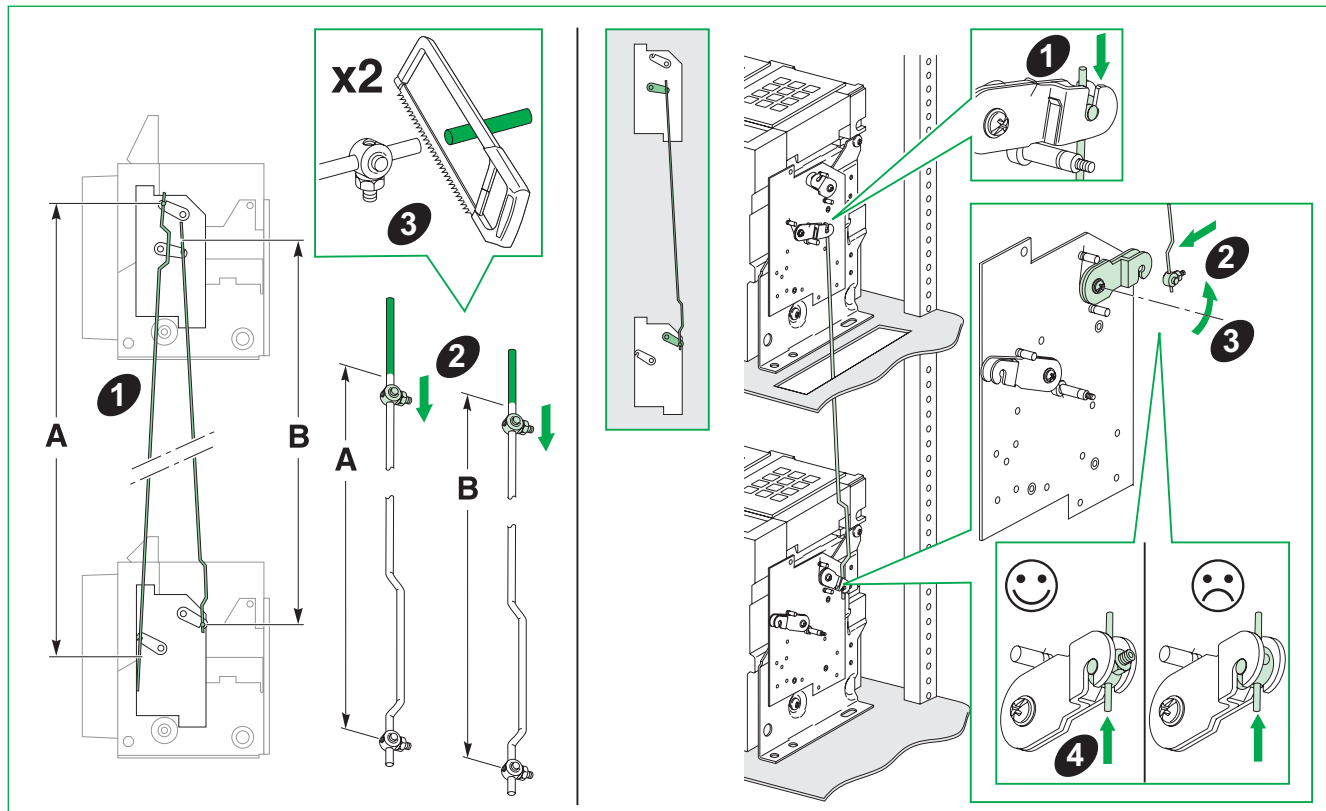
Disjoncteur fixe / Fixed circuit breaker /
Leistungsschalter in Festeinbau /
Interruttore fisso /
Interruptor automático fijo / 固定式断路器



Installation des tringles d'interverrouillage / Installing the interlocking rods / Montage der Verriegelungsstangen /
Installazione delle aste di interblocco / Instalación de varillas de bloqueo / 安装联锁杆

NS, NT, NW

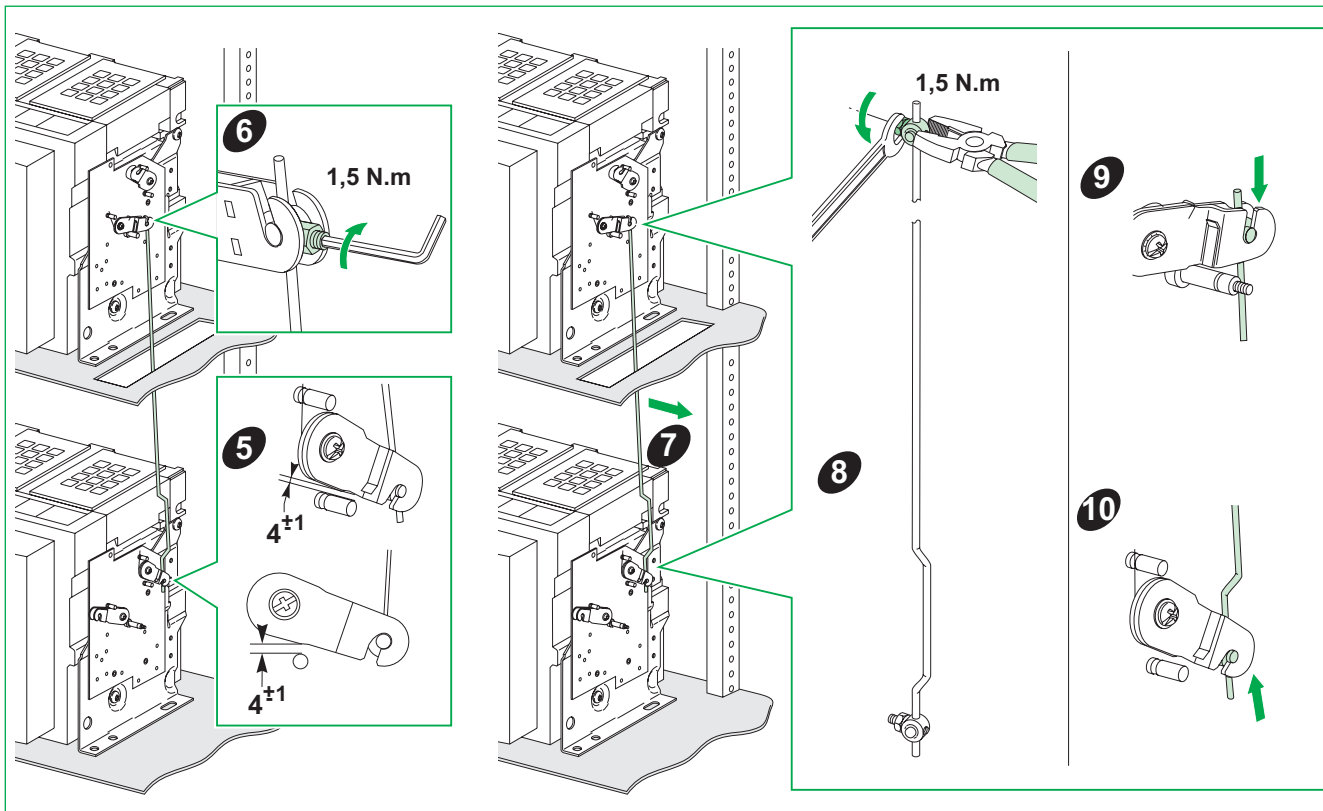
DB417753.eps



Installation des tringles d'interverrouillage / Installing the interlocking rods / Montage der Verriegelungsstangen /
 Installazione delle aste di interblocco / Instalación de varillas de bloqueo / 安装联锁杆

NS, NT, NW

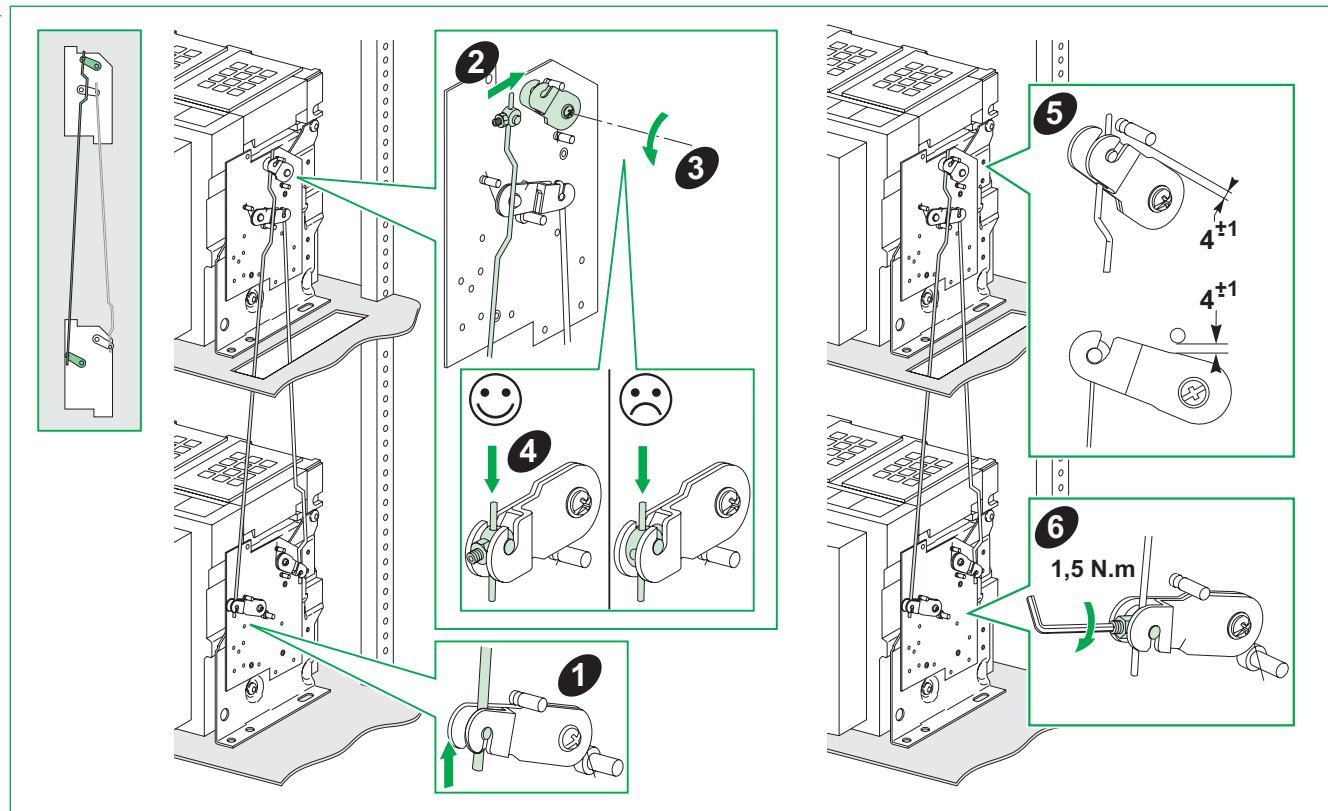
DB417754.eps



Installation des tringles d'interverrouillage / Installing the interlocking rods / Montage der Verriegelungsstangen /
Installazione delle aste di interblocco / Instalación de varillas de bloqueo / 安装联锁杆

NS, NT, NW

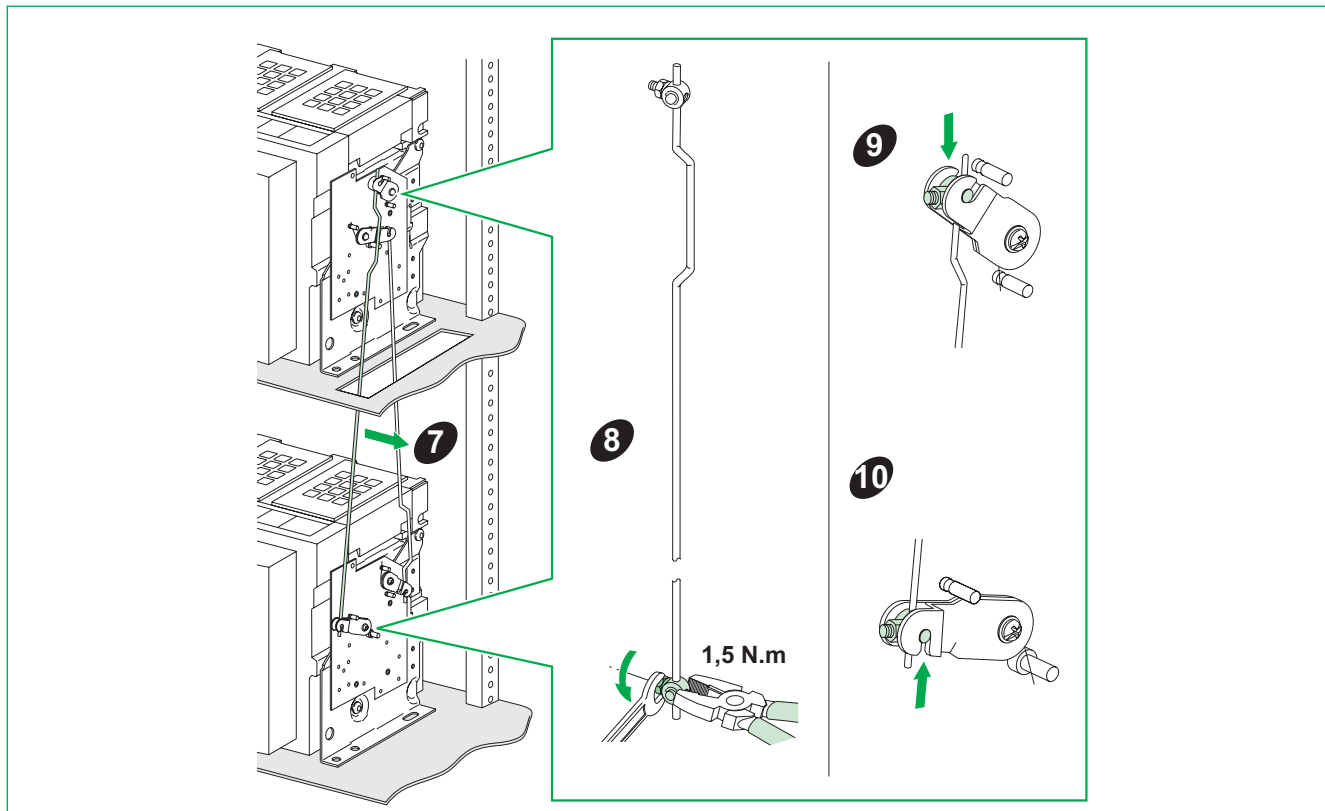
DB417755.eps



Installation des tringles d'interverrouillage / Installing the interlocking rods / Montage der Verriegelungsstangen /
Installazione delle aste di interblocco / Instalación de varillas de bloqueo / 安装联锁杆

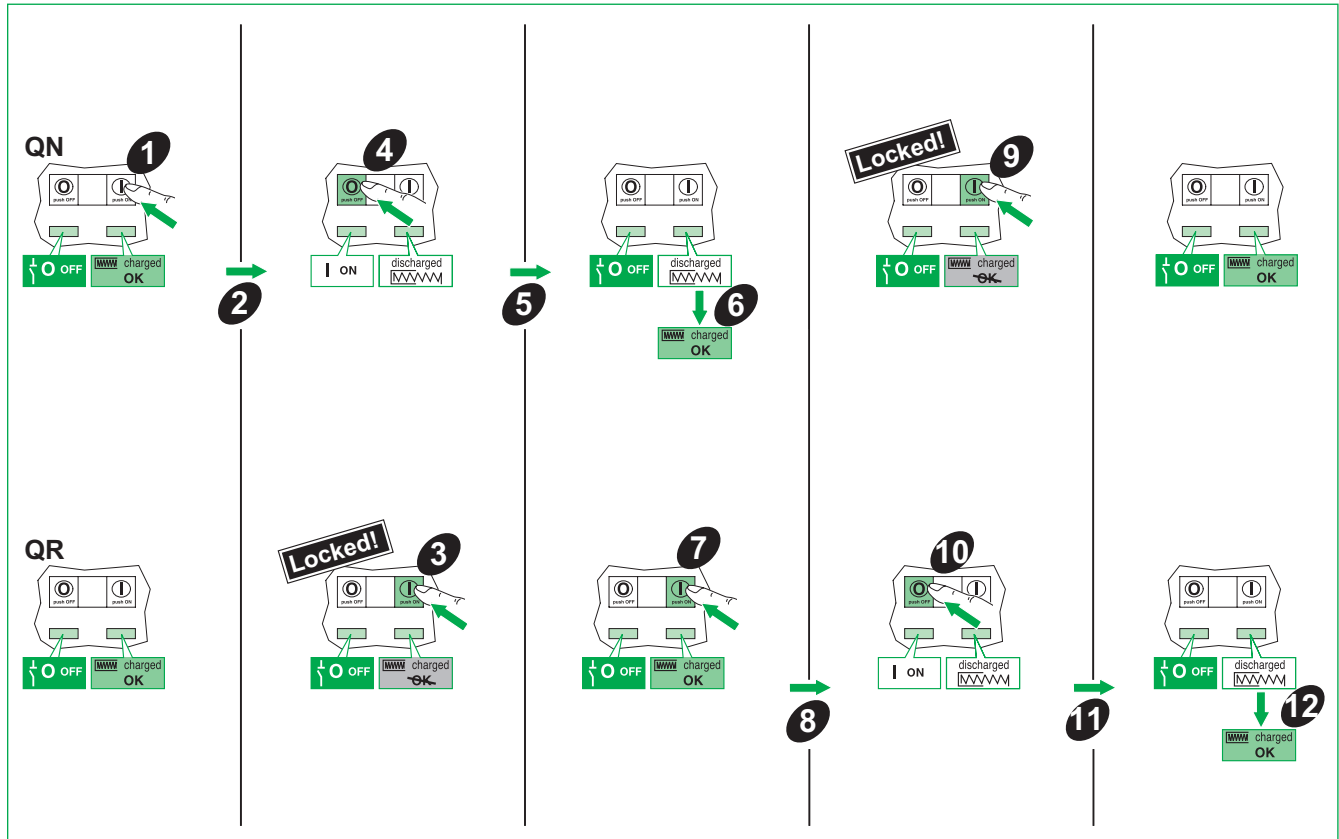
NS, NT, NW

DB417756.eps



NS, NT, NW

DB417541.eps



Schémas électriques / Wiring diagrams / Anschlussschemata / Schemi di cablaggio / Diagramas de cableado / 接线图

IVE

Schémas électriques / Wiring diagrams / Anschlussschemata / Schemi di cablaggio / Diagramas de cableado / 接线图

24

2 Compact NS630b-1600

Schémas électriques / Wiring diagrams / Anschlussschemata / Schemi di cablaggio / Diagramas de cableado / 接线图

26

2 Masterpact NT/NW

Schémas électriques / Wiring diagrams / Anschlussschemata / Schemi di cablaggio / Diagramas de cableado / 接线图

32

NOTICE / AVIS / HINWEIS / AVVISO / AVISO / 注意

RISQUE DE COUPLAGE DES 2 SOURCES

■ Les relais de commande qui pilotent les disjoncteurs Normal et Remplacement doivent être interverrouillés mécaniquement et électriquement pour éviter que les 2 disjoncteurs ne soient fermés simultanément.
 ■ Utilisez les relais de commande TeSys K LC2K0610●● et respectez les schémas de câblage fournis dans ce document pour réaliser les fonctions d'interverrouillage nécessaires.
Le non-respect de ces instructions peut provoquer des dommages matériels.

HAZARD OF COUPLING 2 SOURCES

■ The control relays operating Normal and Replacement circuit breakers must be mechanically and electrically interlocked to avoid both circuit breakers closing simultaneously.
 ■ Use TeSys K LC2K0610●● control relays and follow the wiring diagrams provided in this document to create the required interlocking functions.
Failure to follow these instructions can result in equipment damage.

GEFAHR BEIM KOPPELN VON ZWEI QUELLEN

■ Die Steuerrelais, die die Leistungsschalter „Normal“ und „Ersatz“ steuern, müssen mechanisch und elektrisch gekoppelt sein, damit die beiden Leistungsschalter nicht gleichzeitig geschlossen werden.
 ■ Verwenden Sie die Steuerrelais TeSys K LC2K0610●● und befolgen Sie die in diesem Dokument abgebildeten Schaltschemata, um die erforderlichen Verriegelungsfunktionen zu erzielen.
Die Nichtbeachtung dieser Anweisungen kann Sachschäden zur Folge haben.

RISCHIO DI ACCOPPIAMENTO DELLE 2 SORGENTI

■ I relè di comando che controllano gli interruttori Normale e Sostituzione devono essere interbloccati meccanicamente e/o elettricamente per evitare che i 2 interruttori vengano chiusi simultaneamente.
 ■ Utilizzare i relè di comando TeSys K LC2K0610●● e rispettare gli schemi di cablaggio forniti nel presente documento per realizzare le funzioni di interblocco necessarie.
Il mancato rispetto di queste istruzioni può provocare danni alle apparecchiature.

RIESGO DE ACOPLAMIENTO DE LAS 2 FUENTES

■ Los relés de control que controlan los disyuntores Normal y Reserva se deben interenclavar de manera mecánica y electrónica para evitar que los dos disyuntores no se cierren simultáneamente.
 ■ Utilice los relés de control TeSys K LC2K0610●● y siga los esquemas de cableado provistos en este documento para realizar las funciones de interenclavamiento necesarias.
Si no se siguen estas instrucciones pueden producirse daños en el equipo.

耦合 2 个电源的危险

■ 必须对运行“标准”断路器和“替换”断路器的控制继电器进行机械和电气联锁，以避免两个断路器同时关闭。
 ■ 使用 TeSys K LC2K0610●● 控制继电器并遵循本文档中提供的接线图说明以创建所需的联锁功能。
 不遵循上述说明可能导致设备损坏。

Schémas électriques / Wiring diagrams / Anschlussschemata / Schemi di cablaggio / Diagramas de cableado / 接线图

<p>NOTE :</p> <ul style="list-style-type: none"> ■ Tous les schémas des interverrouillages électriques sont représentés avec les appareils ouverts, armés, embrochés et prêts à être fermés. ■ La tension d'alimentation des relais auxiliaires (KA...) doit être la même que la tension d'alimentation des auxiliaires électriques des disjoncteurs (bloc de commande électrique, MCH, MX, XF...). 	<p>NOTE:</p> <ul style="list-style-type: none"> ■ All the electrical interlocking diagrams are shown with the devices open, set, connected and ready to be closed. ■ The supply voltage for the auxiliary relays (KA, etc.) must be the same as the supply voltage for the circuit breaker electrical auxiliaries (MCH, MX, XF electrical control unit, etc.). 	<p>HINWEIS:</p> <ul style="list-style-type: none"> ■ Alle elektrischen Verriegelungsschemata sind mit geöffneten, eingeschalteten, gesteckten Geräten abgebildet, die bereit zum Schließen sind. ■ Die Versorgungsspannung der Hilfsrelais (KA...) muss der Versorgungsspannung der elektrischen Hilfsgeräte der Leistungsschalter (elektrische Steuereinheit, MCH, MX, XF...) entsprechen.
<p>NOTE:</p> <ul style="list-style-type: none"> ■ Tutti gli schemi degli interblocchi elettrici sono rappresentati con gli apparecchi aperti, armati, agganciati e pronti ad essere chiusi. ■ I relè ausiliari (KA...) e i circuiti elettrici ausiliari degli interruttori (blocco di comando elettrico, MCH, MX, XF...) devono avere la stessa tensione di alimentazione. 	<p>NOTA:</p> <ul style="list-style-type: none"> ■ Todos los esquemas de interenclavamientos eléctricos se representan con los equipos abiertos, cargados, conectados y listos para cerrarse. ■ La tensión de alimentación de los relés auxiliares (KA...) debe ser la misma que la tensión de alimentación de los auxiliares eléctricos de los disyuntores (bloque de control eléctrico, MCH, MX, XF...). 	<p>注:</p> <ul style="list-style-type: none"> ■ 可显示设备打开、设置、连接及准备关闭这些状态下的所有电气联锁图。 ■ 辅助继电器（KA 等）与断路器电气辅助设备（MCH、MX、XF 电气控制单元等）的电源电压必须相同。

Repérage de la filerie / Wiring colour codes / Ortung der Kabel / Codici dei cavi / Referencia del cableado / 接线颜色编码

RD	GN	BK	VT	YE	GY	WH	BN
rouge / red / rot / rosso / rojo / 红色	vert / green / grün / verde / verde / 绿色	noir / black / schwarz / nero / negro / 黑色	violet / violet / violett / viola / violeta / 紫色	jaune / yellow / gelb / giallo / amarillo / 黄色	gris / grey / grau / grigio / gris / 灰色	blanc / white / weiß / bianco / blanco / 白色	marron / brown / braun / marrone / marrón / 棕色

Etats autorisés par l'interverrouillage mécanique / States permitted by mechanical interlocking system / Zulässiger Status der mechanischen Verriegelung / Stati autorizzati dall'interblocco meccanico / Estados autorizados para el interenclavamiento mecánico / 机械联锁系统允许的状态

Normal / Normal / Normal / Normale / Normal / 标准	Remplacement / Replacement / Ersatz / Sostituzione / Reserva / 替换
0	0
1	0
0	1

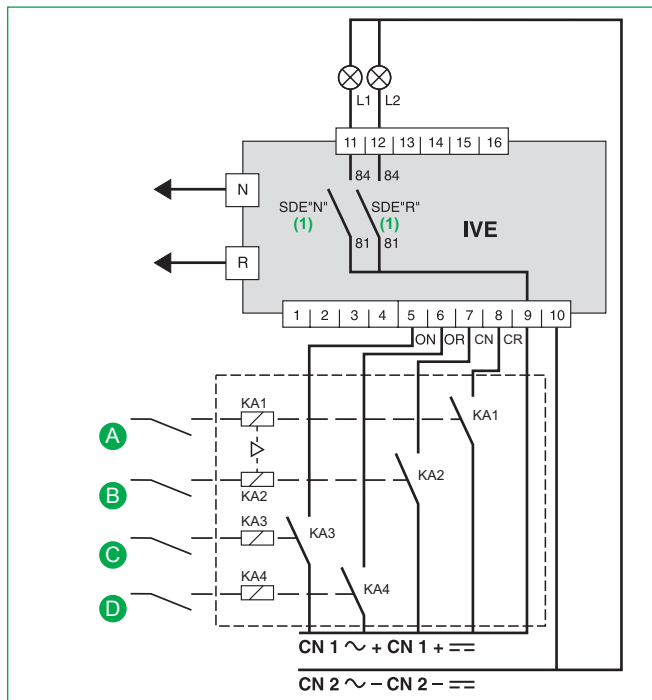
IVE

Schémas électriques / Wiring diagrams / Anschlussschemata / Schemi di cablaggio / Diagramas de cableado / 接线图

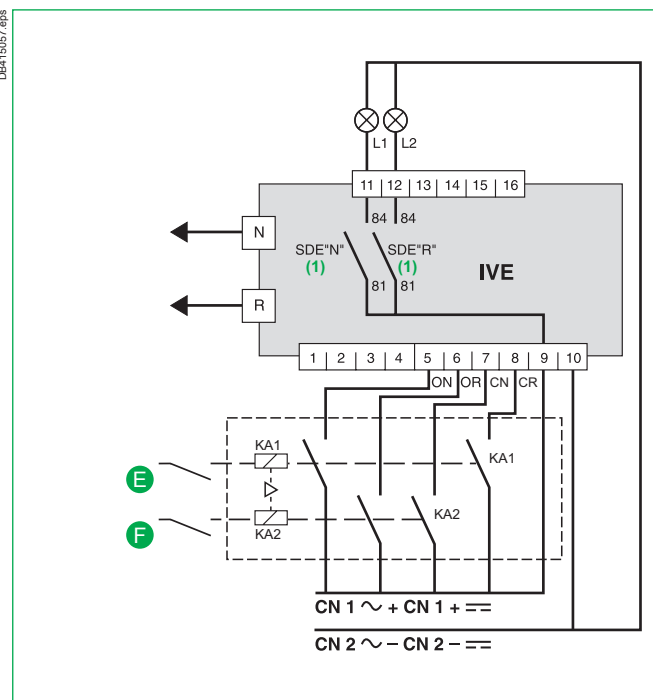
Ordre indépendant de la source Normal/Remplacement /
 Independent order to Normal/Replacement source /
 Reihenfolge unabhängig von Normal-/Ersatzquelle /
 Sorgente Normale/Sostituzione, ordine indipendente /
 Orden independiente de la fuente Normal/Reserva /
 “标准” / “替换” 电源的单独命令

Ordre simultané de la source Normal/Remplacement /
 Simultaneous order to Normal/Replacement source /
 Reihenfolge entsprechend Normal-/Ersatzquelle /
 Sorgente Normale/Sostituzione, ordine simultaneo /
 Orden simultánea de la fuente Normal/Reserva /
 “标准” / “替换” 电源的同步命令

DB415056.eps



DB415057.eps



IVE

Schémas électriques / Wiring diagrams / Anschlussschemata / Schemi di cablaggio / Diagramas de cableado / 接线图

Légende / Legend / Legende / Legenda / Leyenda / 编号

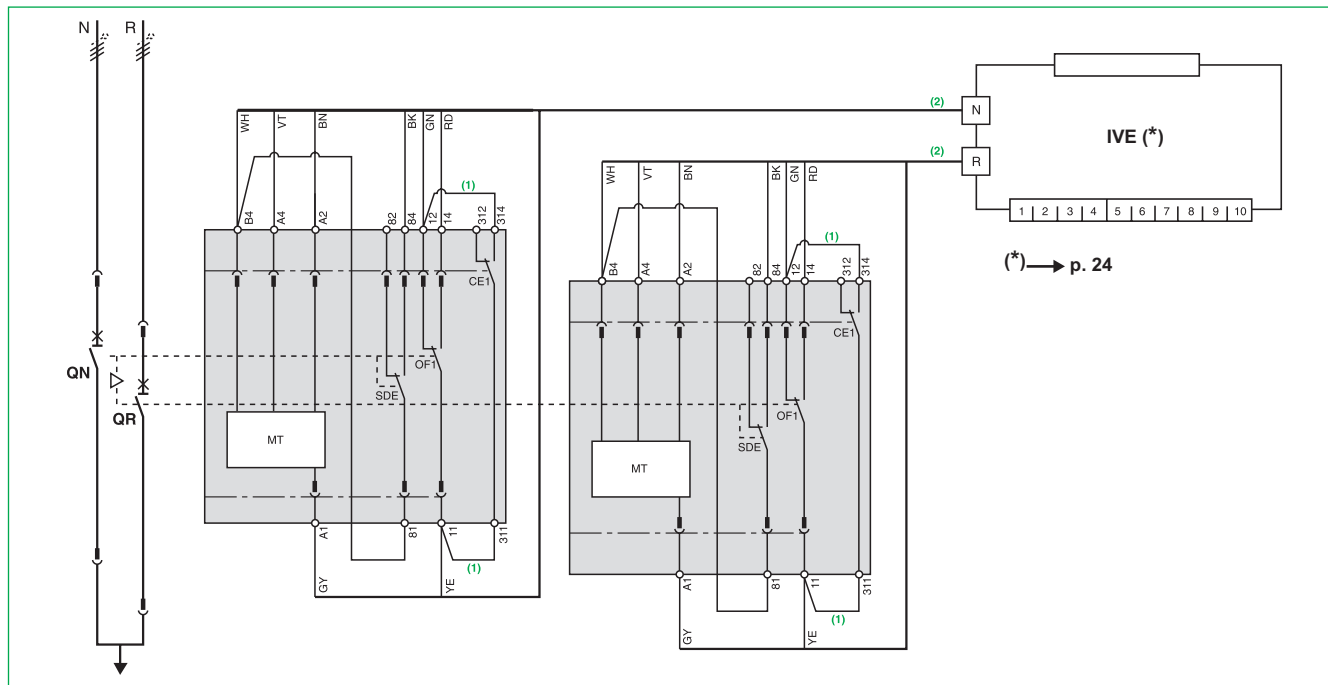
	FR	EN	DE	IT	ES	ZH
ON	Commande d'ouverture de la source "Normal"	Opening order to "Normal" source	Befehl zum Öffnen der Quelle „Normal“	Comando di apertura della sorgente "Normale"	Control de apertura de la fuente "Normal"	“标准”电源的开启命令
OR	Commande d'ouverture de la source "Remplacement"	Opening order to "Replacement" source	Befehl zum Öffnen der Quelle „Ersatz“	Comando di apertura della sorgente "Sostituzione"	Control de apertura de la fuente "Reserva"	“替换”电源的开启命令
CN	Commande de fermeture de la source "Normal"	Closure order to "Normal" source	Befehl zum Schließen der Quelle „Normal“	Comando di chiusura della sorgente "Normale"	Control de cierre de la fuente "Normal"	“标准”电源的关闭命令
CR	Commande de fermeture de la source "Remplacement"	Closure order to "Replacement" source	Befehl zum Schließen der Quelle „Ersatz“	Comando di chiusura della sorgente "Sostituzione"	Control de cierre de la fuente "Reserva"	“替换”电源的关闭命令
KA1, KA2, KA3, KA4	relais auxiliaire	auxiliary relay	Hilfsrelais	Relè ausiliario	Relé auxiliar	辅助继电器
L1	Signalisation défaut électrique source "Normal"	"Normal" source "fault-trip" signal	Elektrische Fehlersignalisierung für Quelle „Normal“	Segnalazione guasto elettrico sorgente "Normale"	Señalización de fallo eléctrico de la fuente "Normal"	“标准”电源“故障脱扣”信号
L2	Signalisation défaut électrique source	"Replacement" source "fault-trip" signal	Elektrische Fehlersignalisierung für Quelle	Segnalazione guasto elettrico sorgente	Señalización de fallo eléctrico de la fuente	“替换”电源“故障脱扣”信号
N	Connecteur filerie auxiliaire de la source "Normal"	"Normal" source auxiliary wiring connector	Hilfskabelanschluss der Quelle „Normal“	Connettore cablaggio ausiliario della sorgente "Normale"	Conector de cableado auxiliar de la fuente "Normal"	“标准”电源辅助接线连接器
R	Connecteur filerie auxiliaire de la source "Remplacement"	"Replacement" source auxiliary wiring connector	Hilfskabelanschluss der Quelle „Ersatz“	Connettore cablaggio ausiliario della sorgente "Sostituzione"	Conector de cableado auxiliar de la fuente "Reserva"	“替换”电源辅助接线连接器
A	Commande de fermeture de la source "Remplacement"	Closure order to "Replacement" source	Befehl zum Schließen der Quelle „Ersatz“	Comando di chiusura della sorgente "Sostituzione"	Control de cierre de la fuente "Reserva"	“替换”电源的开启命令
B	Commande de fermeture de la source "Normal"	Closure order to "Normal" source	Befehl zum Schließen der Quelle „Normal“	Comando di chiusura della sorgente "Normale"	Control de cierre de la fuente "Normal"	“标准”电源的关闭命令
C	Commande d'ouverture de la source "Normal"	Opening order to "Normal" source	Befehl zum Öffnen der Quelle „Normal“	Comando di apertura della sorgente "Normale"	Control de apertura de la fuente "Normal"	“标准”电源的开启命令
D	Commande d'ouverture de la source "Remplacement"	Opening order to "Replacement" source	Befehl zum Öffnen der Quelle „Ersatz“	Comando di apertura della sorgente "Sostituzione"	Control de apertura de la fuente "Reserva"	“替换”电源的开启命令
E	Ordre de transfert sur la source "Remplacement"	Order for transfer to "Replacement" source	Übertragungsreihenfolge auf der Quelle „Ersatz“	Ordine di trasferimento sulla sorgente "Sostituzione"	Orden de transferencia a la fuente "Reserva"	切换至“替换”电源的命令
F	Ordre de transfert sur la source "Normal"	Order for transfer to "Normal" source	Übertragungsreihenfolge auf der Quelle „Normal“	Ordine di trasferimento sulla sorgente "Normale"	Orden de transferencia a la fuente "Normal"	切换至“标准”电源的命令
(1)	Schéma de principe : les informations SDE sont disponibles sur le boîtier IVE. Les contacts SDE sont montés dans les appareils.	Operating diagram: the SDE "fault-trip" signals are transmitted to the IVE unit. The SDE auxiliary contacts are mounted in the circuit.	Prinzipschaltbild: Die SDE-Informationen stehen auf der Verriegelungseinheit zur Verfügung. Die SDE-Kontakte sind in den Geräten montiert.	Schema di principio: le informazioni SDE sono disponibili sull'unità IVE. I contatti SDE sono montati sugli apparecchi.	Esquema básico: la información SDE está disponible en la caja IVE. Los contactos SDE están instalados en los equipos.	运行图: 将 SDE “故障脱扣”信号传输至 IVE 单元。SDE 辅助触点安装于断路器中。

2 Compact NS630b-1600

Schémas électriques / Wiring diagrams / Anschlussschemata / Schemi di cablaggio / Diagramas de cableado / 接线图

Interverrouillage électrique par boîtier IVE /
 Electrical interlocking by IVE unit /
 Elektrische Verriegelung durch Verriegelungseinheit /
 Interblocco elettrico tramite unità IVE /
 Interenclavamiento eléctrico por caja IVE /
 通过 IVE 单元电气联锁

DB415038.eps



2 Compact NS630b-1600

Schémas électriques / Wiring diagrams / Anschlussschemata / Schemi di cablaggio / Diagramas de cablead / 接线图

Légende / Legend / Legende / Legenda / Leyenda / 编号

	(FR)	(EN)	(DE)	(IT)	(ES)	(ZH)
QN	Compact NS630b à 1600 "Normal"	"Normal" source Compact NS630b to 1600	Compact NS630b mit 1600 „Normal“	Sorgente "Normale" Compact NS630b - 1600	Compact NS630b a 1600 "Normal"	“标准”电源 Compact NS630b 至 1600
QR	Compact NS630b à 1600 "Remplacement"	"Replacement" source Compact NS630b to 1600	Compact NS630b mit 1600 „Ersatz“	Sorgente "Sostituzione" Compact NS630b - 1600	Compact NS630b a 1600 "Reserva"	“替换”电源 Compact NS630b 至 1600
OF●●●	contact de signalisation "ouvert/fermé"	breaker ON/OFF indication contact	Kontakt für Signal „offen/geschlossen“	Contatto di segnalazione "aperto/chiuso"	Contacto de señalización "abierto/cerrado"	断路器 ON/OFF 指示触点
SDE	contact de signalisation "défaut électrique"	"fault-trip" indication contact	Kontakt für Signal „elektrischer Fehler“	Contatto di segnalazione "guasto elettrico"	Contacto de señalización "fallo eléctrico"	“故障脱扣”指示触点
CE1	contact de signalisation "appareil embroché"	"connected-position" indication contact (carriage switch)	Kontakt für Signal „Gerät verbunden“	Contatto di segnalazione "apparecchio agganciato"	Contacto de señalización "equipo conectado"	“连接位置”指示触点（抽架开关）
F1	disjoncteur de protection de l'alimentation auxiliaire	auxiliary power supply circuit breaker	Schutzleistungsschalter für Hilfsversorgung	Interruttore di protezione dell'alimentazione ausiliaria	Disyuntor de protección de la alimentación auxiliar	辅助电源断路器
IVE	interverrouillage électrique et bornier de raccordement	electrical interlocking and terminal block unit	Elektrische Verriegelung und Klemmleisteneinheit	Interblocco elettrico e morsettiera di collegamento	Interenclavamiento eléctrico y bornero de conexión	电气联锁和端子块单元
ON	ordre d'ouverture du Normal	"Normal" source opening order	Öffnungsreihenfolge der Quelle „Normal“	Ordine di apertura della sorgente Normale	Orden de apertura de la fuente Normal	“标准”电源开启命令
OR	ordre d'ouverture du Remplacement	"Replacement" source opening order	Öffnungsreihenfolge der Quelle „Ersatz“	Ordine di apertura della sorgente Sostituzione	Orden de apertura de la fuente Reserva	“替换”电源开启命令
CN	ordre de fermeture du Normal (temporisé à 0,25 s.)	"Normal" source closing order (0.25 second delay)	Schließreihenfolge der Quelle „Normal“ (mit 0,25 s Verzögerung)	Ordine di chiusura della sorgente Normale (temporizzazione di 0,25 s.)	Orden de cierre de la fuente Normal (temporizada en 0,25 s)	“标准”电源关闭命令（0.25 秒关闭电源）
CR	ordre de fermeture du Remplacement (temporisé à 0,25 s.)	"Replacement" source closing order (0.25 second delay)	Schließreihenfolge der Quelle „Ersatz“ (mit 0,25 s Verzögerung)	Ordine di chiusura della sorgente Sostituzione (temporizzazione di 0,25 s.)	Orden de cierre de la fuente Reserva (temporizada en 0,25 s)	“替换”电源关闭命令（0.25 秒关闭电源）
MT	télécommande à moteur	Motor Mechanism	Fernsteuerung	Meccanismo a motore	Mando remoto con motor	电动操作机构
(1)	Ne pas câbler en version fixe.	Not to be wired on fixed version.	Keine Verkabelung in Festeinbau	Non cablare nella versione fissa	No cablear en la versión fija	不能对固定版本进行接线。
(2)	Filerie préfabriquée fournie.	Prefabricated wiring supplied.	Vorgefertigte Verkabelung enthalten	Cablaggio prefabbricato fornito	Cableado prefabricado incluido	提供预制接线。

2 Compact NS630b-1600

Schémas électriques / Wiring diagrams / Anschlussschemata / Schemi di cablaggio / Diagramas de cableado / 接线图

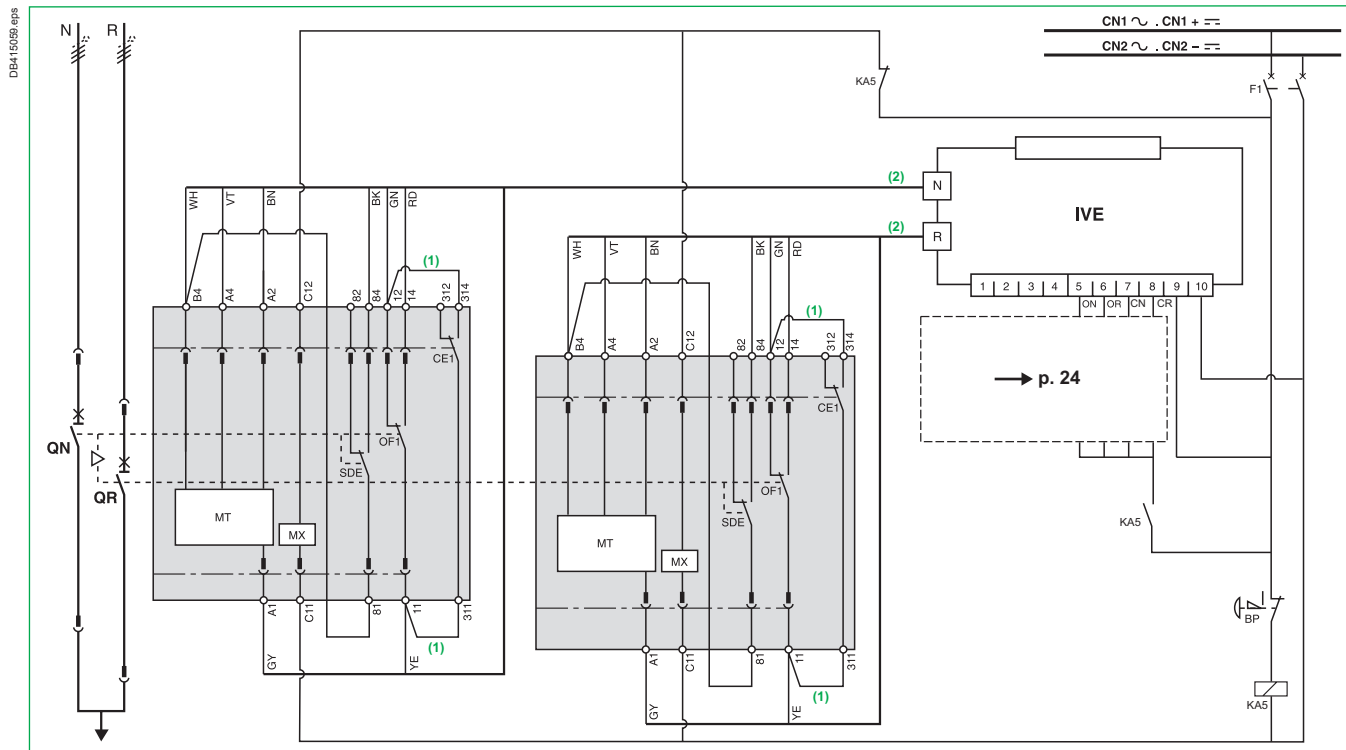
Interverrouillage électrique par boîtier IVE avec arrêt d'urgence par déclencheur à émission de courant /
Electrical interlocking by IVE unit with emergency off by shunt release /

Elektrische Verriegelung durch Verriegelungseinheit mit Not-Aus durch Spannungsabgabe mit Auslösespule /

Interblocco elettrico tramite unità IVE con arresto di emergenza per mezzo di sganciatore a lancio di corrente /

Interenclavamiento eléctrico por caja IVE con parada de emergencia por disparo por derivación de corriente /

通过 IVE 单位电气联锁（带分励脱扣线圈紧急切断功能）



2 Compact NS630b-1600

Schémas électriques / Wiring diagrams / Anschlussschemata / Schemi di cablaggio / Diagramas de cableado / 接线图

Légende / Legend / Legende / Legenda / Leyenda / 编号

	(FR)	(EN)	(DE)	(IT)	(ES)	(ZH)
QN	Compact NS630b à 1600 "Normal"	"Normal" source Compact NS630b to 1600	Compact NS630b mit 1600 „Normal“	Sorgente "Normale" Compact NS630b - 1600	Compact NS630b a 1600 "Normal"	“标准”电源 Compact NS630b 至 1600
QR	Compact NS630b à 1600 "Remplacement"	"Replacement" source Compact NS630b to 1600	Compact NS630b mit 1600 „Ersatz“	Sorgente "Sostituzione" Compact NS630b - 1600	Compact NS630b a 1600 "Reserva"	“替换”电源 Compact NS630b 至 1600
OF●●●	contact de signalisation "ouvert/ fermé"	breaker ON/OFF indication contact	Kontakt für Signal „offen/ geschlossen“	Contatto di segnalazione "aperto/chiuso"	Contacto de señalización "abierto/cerrado"	断路器 ON/OFF 指示触点
SDE	contact de signalisation "défaut électrique"	"fault-trip" indication contact	Kontakt für Signal „elektrischer Fehler“	Contatto di segnalazione "guasto elettrico"	Contacto de señalización "fallo eléctrico"	“故障脱扣”指示触点
CE1	contact de signalisation "appareil embroché"	"connected-position" indication contact (carriage switch)	Kontakt für Signal „Gerät verbunden“	Contatto di segnalazione "apparecchio agganciato"	Contacto de señalización "equipo conectado"	“连接位置”指示触点 (抽架开关)
F1	disjoncteur de protection de l'alimentation auxiliaire	auxiliary power supply circuit breaker	Hilfsleistungsschalter für Hilfsversorgung	Interruttore di protezione dell'alimentazione ausiliaria	Disyuntor de protección de la alimentación auxiliar	辅助电源断路器
IVE	interverrouillage électrique et bornier de raccordement	electrical interlocking and terminal block unit	Elektrische Verriegelung und Klemmleisteinheit	Interblocco elettrico e morsetteria di collegamento	Interenclavamiento eléctrico y bornero de conexión	电气联锁和端子块单元
MX	déclencheur à émission de courant	shunt release	Spannungsabgabe mit Auslösespule	Sganciatore a lancio di corrente	Disparo por derivación de corriente	分励脱扣线圈
BP	bouton d'arrêt d'urgence à accrochage	emergency off button with latching	Not-Aus-Taste mit Verriegelung	Pulsante di arresto di emergenza con riarmo manuale	Botón de parada de emergencia con enclavamiento	带锁定的紧急切断按钮
KA5	relais auxiliaire	auxiliary relay	Hilfsrelais	Relè ausiliario	Relé auxiliar	辅助继电器
ON	ordre d'ouverture du Normal	"Normal" source opening order	Öffnungsreihenfolge der Quelle „Normal“	Ordine di apertura della sorgente Normale	Orden de apertura de la fuente Normal	“标准”电源开启命令
OR	ordre d'ouverture du Remplacement	"Replacement" source opening order	Öffnungsreihenfolge der Quelle „Ersatz“	Ordine di apertura della sorgente Sostituzione	Orden de apertura de la fuente Reserva	“替换”电源开启命令
CN	ordre de fermeture du Normal (temporisé à 0,25 s.)	"Normal" source closing order (0.25 second delay)	Schließreihenfolge der Quelle „Normal“ (mit 0,25 s Verzögerung)	Ordine di chiusura della sorgente Normale (temporizzazione di 0,25 s.)	Orden de cierre de la fuente Normal (temporizada en 0,25 s)	“标准”电源关闭命令 (0.25秒关闭电源)
CR	ordre de fermeture du Remplacement (temporisé à 0,25 s.)	"Replacement" source closing order (0.25 second delay)	Schließreihenfolge der Quelle „Ersatz“ (mit 0,25 s Verzögerung)	Ordine di chiusura della sorgente Sostituzione (temporizzazione di 0,25 s.)	Orden de cierre de la fuente Reserva (temporizada en 0,25 s)	“替换”电源关闭命令 (0.25 秒关闭电源)
MT	télécommande à moteur	Motor Mechanism	Fernsteuerung	Meccanismo a motore	Mando remoto con motor	电动操作机构
(1)	Ne pas câbler en version fixe.	Not to be wired on fixed version.	Keine Verkabelung in Festeinbau	Non cablare nella versione fissa	No cablear en la versión fija	不能对固定版本进行接线。
(2)	Filerie préfabriquée fournie.	Prefabricated wiring supplied.	Vorgefertigte Verkabelung enthalten	Cablaggio prefabbricato fornito	Cableado prefabricado incluido	提供预制接线。

2 Compact NS630b-1600

Schémas électriques / Wiring diagrams / Anschlussschemata / Schemi di cablaggio / Diagramas de cableado / 接线图

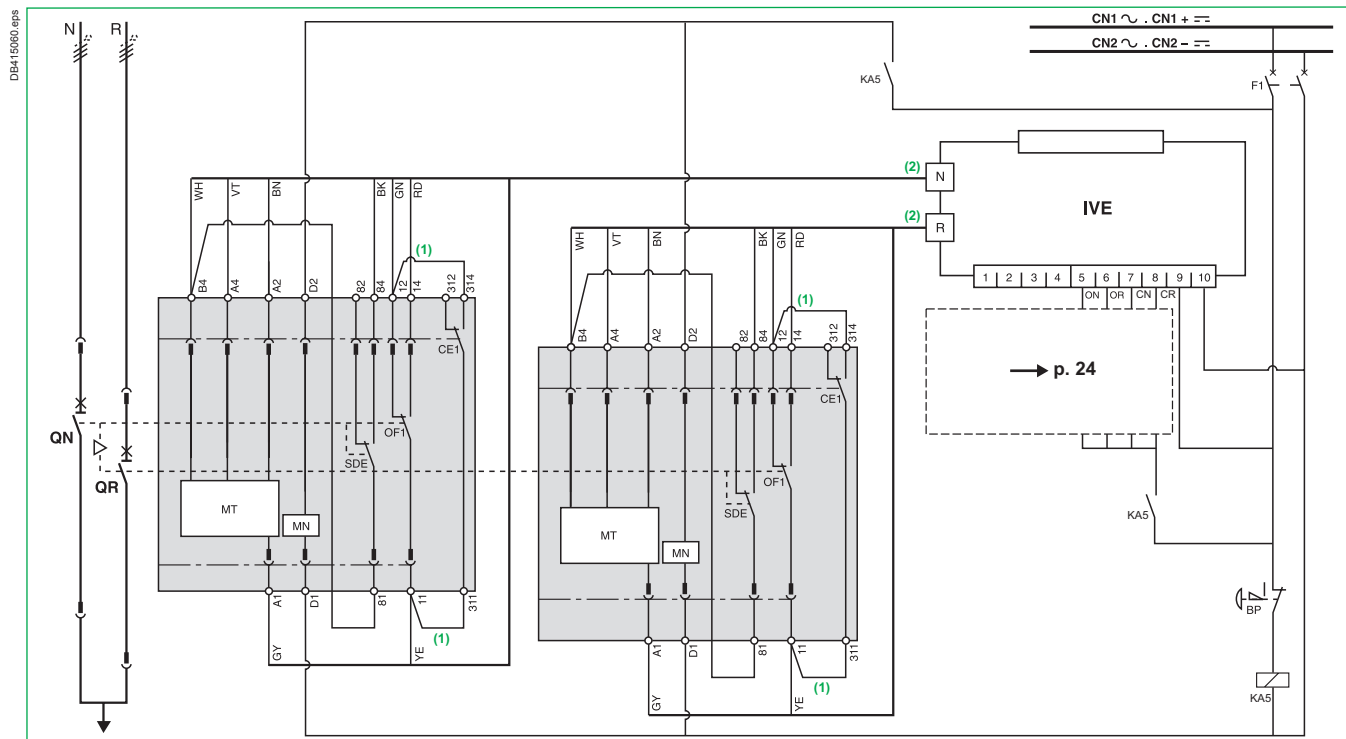
Interverrouillage électrique par boîtier IVE avec arrêt d'urgence par déclencheur à manque de tension /
 Electrical interlocking by IVE unit with emergency off by undervoltage release /

Elektrische Verriegelung durch Verriegelungseinheit mit Not-Aus durch Spannungsabgabe mit Unterspannung /

Interblocco elettrico tramite unità IVE con arresto di emergenza per mezzo di sganciatore di minima tensione /

Interenclavamiento eléctrico por caja IVE con parada de emergencia por disparo por mínima tensión /

通过 IVE 单位电气联锁（带欠电压脱扣线圈紧急切断功能）



2 Compact NS630b-1600

Schémas électriques / Wiring diagrams / Anschlussschemata / Schemi di cablaggio / Diagramas de cableado / 接线图

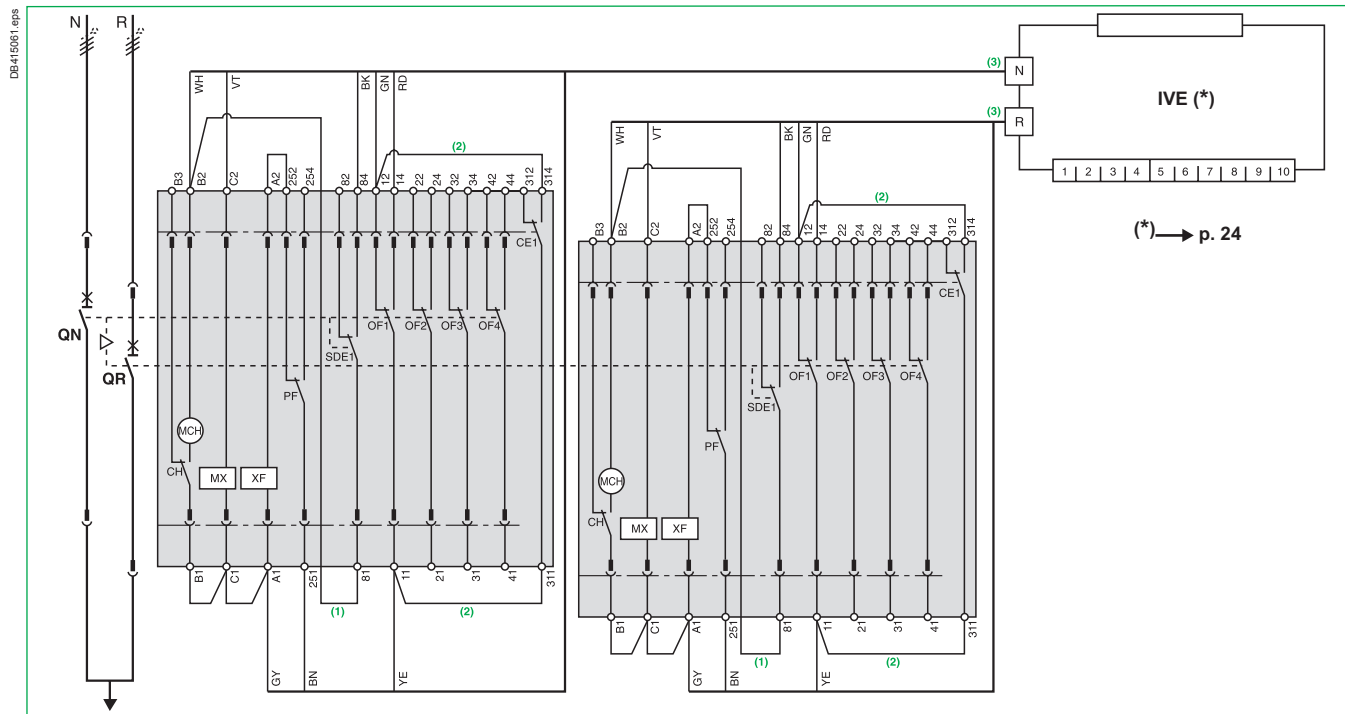
Légende / Legend / Legende / Legenda / Leyenda / 编号

	(FR)	(EN)	(DE)	(IT)	(ES)	(ZH)
QN	Compact NS630b à 1600 "Normal"	"Normal" source Compact NS630b to 1600	Compact NS630b mit 1600 „Normal“	Sorgente "Normale" Compact NS630b - 1600	Compact NS630b a 1600 "Normal"	“标准”电源 Compact NS630b 至 1600
QR	Compact NS630b à 1600 "Remplacement"	"Replacement" source Compact NS630b to 1600	Compact NS630b mit 1600 „Ersatz“	Sorgente "Sostituzione" Compact NS630b - 1600	Compact NS630b a 1600 "Reserva"	“替换”电源 Compact NS630b 至 1600
OF●●●	contact de signalisation "ouvert/fermé"	breaker ON/OFF indication contact	Kontakt für Signal „offen/geschlossen“	Contatto di segnalazione "aperto/chiuso"	Contacto de señalización "abierto/cerrado"	断路器 ON/OFF 指示触点
SDE	contact de signalisation "défaut électrique"	"fault-trip" indication contact	Kontakt für Signal „elektrischer Fehler“	Contatto di segnalazione "guasto elettrico"	Contacto de señalización "fallo eléctrico"	“故障脱扣”指示触点
CE1	contact de signalisation "appareil embroché"	"connected-position" indication contact (carriage switch)	Kontakt für Signal „Gerät verbunden“	Contatto di segnalazione "apparecchio agganciato"	Contacto de señalización "equipo conectado"	“连接位置”指示触点 (抽架开关)
F1	dijoncteur de protection de l'alimentation auxiliaire	auxiliary power supply circuit breaker	Schutzleistungsschalter für Hilfsversorgung	Interruttore di protezione dell'alimentazione ausiliaria	Disyuntor de protección de la alimentación auxiliar	辅助电源断路器
IVE	interverrouillage électrique et bornier de raccordement	electrical interlocking and terminal block unit	Elektrische Verriegelung und Klemmleisteneinheit	Interblocco elettrico e morsettiere di collegamento	Interenclavamiento eléctrico y bornero de conexión	电气联锁和端子块单元
MN	déclencheur à manque de tension	undervoltage release	Spannungsabgabe mit Unterspannung	Sganciatore di minima tensione	Disparo por mínima tensión	欠电压脱扣线圈
BP	bouton d'arrêt d'urgence à accrochage	emergency off button with latching	Not-Aus-Taste mit Verriegelung	Pulsante di arresto di emergenza con riarmo manuale	Botón de parada de emergencia con enclavamiento	带锁定的紧急切断按钮
KA5	relais auxiliaire	auxiliary relay	Hilfsrelais	Relè ausiliario	Relé auxiliar	辅助继电器
ON	ordre d'ouverture du Normal	"Normal" source opening order	Öffnungsreihenfolge der Quelle „Normal“	Ordine di apertura della sorgente Normale	Orden de apertura de la fuente Normal	“标准”电源开启命令
OR	ordre d'ouverture du Remplacement	"Replacement" source opening order	Öffnungsreihenfolge der Quelle „Ersatz“	Ordine di apertura della sorgente Sostituzione	Orden de apertura de la fuente Reserva	“替换”电源开启命令
CN	ordre de fermeture du Normal (temporisé à 0,25 s.)	"Normal" source closing order (0.25 second delay)	Schließreihenfolge der Quelle „Normal“ (mit 0,25 s Verzögerung)	Ordine di chiusura della sorgente Normale (temporizzazione di 0,25 s.)	Orden de cierre de la fuente Normal (temporizada en 0,25 s)	“标准”电源关闭命令 (0.25秒关闭电源)
CR	ordre de fermeture du Remplacement (temporisé à 0,25 s.)	"Replacement" source closing order (0.25 second delay)	Schließreihenfolge der Quelle „Ersatz“ (mit 0,25 s Verzögerung)	Ordine di chiusura della sorgente Sostituzione (temporizzazione di 0,25 s.)	Orden de cierre de la fuente Reserva (temporizada en 0,25 s)	“替换”电源关闭命令 (0.25 秒关闭电源)
MT	télécommande à moteur	Motor Mechanism	Fernsteuerung	Meccanismo a motore	Mando remoto con motor	电动操作机构
(1)	Ne pas câbler en version fixe.	Not to be wired on fixed version.	Keine Verkabelung in Festeinbau	Non cablare nella versione fissa	No cablear en la versión fija	不能对固定版本进行接线。
(2)	Filerie préfabriquée fournie.	Prefabricated wiring supplied.	Vorgefertigte Verkabelung enthalten	Cablaggio prefabbricato fornito	Cableado prefabricado incluido	提供预制接线。

2 Masterpact NT/NW

Schémas électriques / Wiring diagrams / Anschlussschemata / Schemi di cablaggio / Diagramas de cableado / 接线图

Interverrouillage électrique par boîtier IVE avec blocage après défaut /
 Electrical interlocking by IVE unit with lockout after a fault /
 Elektrische Verriegelung durch Verriegelungseinheit mit Blockierung nach Fehler /
 Interblocco elettrico tramite unità IVE con blocco dopo guasto /
 Interenclavamiento eléctrico por caja IVE con bloqueo después de un fallo /
 通过 IVE 单元电气联锁（带故障自锁功能）



2 Masterpact NT/NW

Schémas électriques / Wiring diagrams / Anschlussschemata / Schemi di cablaggio / Diagramas de cableado / 接线图

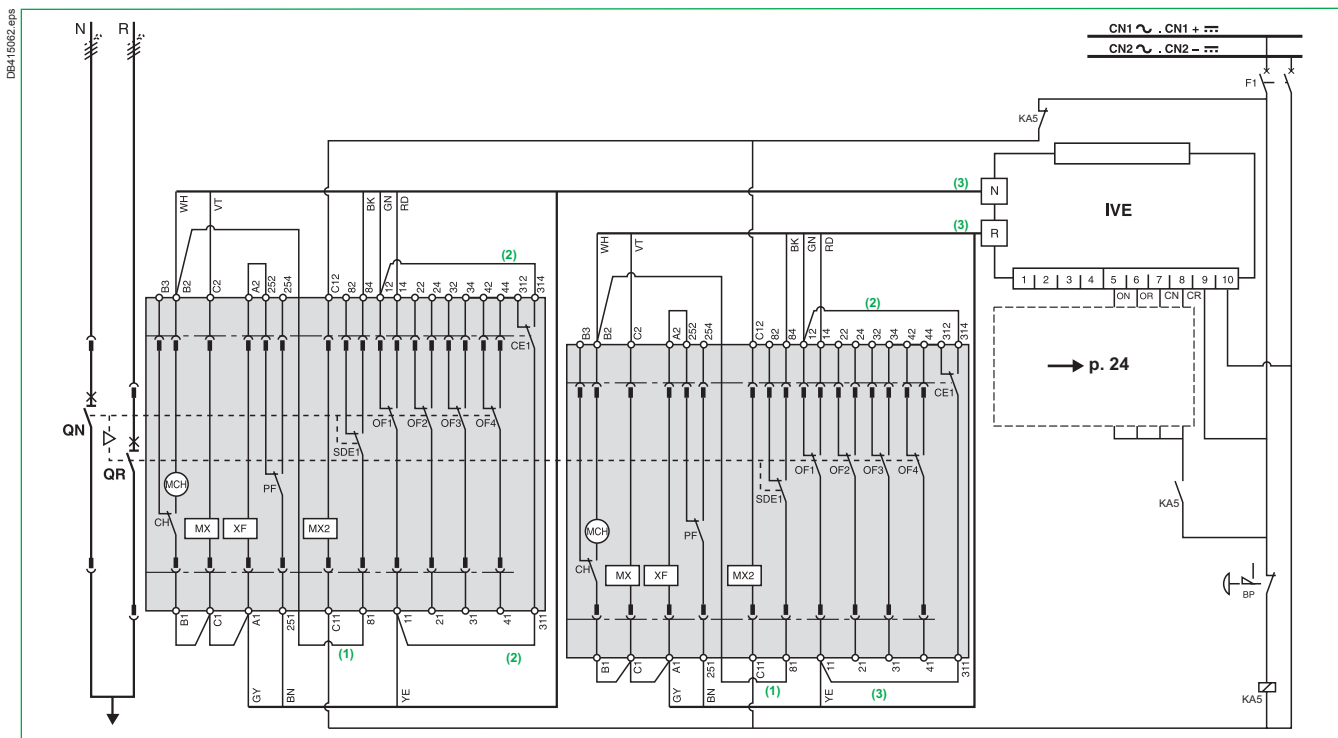
Légende / Legend / Legende / Legenda / Leyenda / 编号

	(FR)	(EN)	(DE)	(IT)	(ES)	(ZH)
QN	Masterpact NT/NW "Normal"	"Normal" source Masterpact NT/NW	Masterpact NT/NW "Normal"	Sorgente "Normale" Masterpact NT/NW	Masterpact NT/NW "Normal"	"标准" 电源 Masterpact NT/NW
QR	Masterpact NT/NW "Remplacement"	"Replacement" source Masterpact NT/NW	Masterpact NT/NW "Ersatz"	Sorgente "Sostituzione" Masterpact NT/NW	Masterpact NT/NW "Reserva"	"替换" 电源 Masterpact NT/NW
MCH	moto-réducteur de réarmement	spring-charging motor	Getriebemotor zum Spannen der Einschaltfedern	Motoriduttore di riarmo	Motorreductor de rearme	弹簧张紧电机
MX	déclencheur voltétrique d'ouverture standard	standard opening voltage release	Spannungsabgabe mit Auslösespule	Sganciatore a lancio di corrente	Disparo por derivación de corriente	标准开启电压释放
XF	déclencheur voltétrique de fermeture standard	standard closing voltage release	Spannungsauslöser mit Standardöffnung	Sganciatore voltétrico di apertura standard	Disparo voltétrico de apertura estándar	标准关闭电压释放
OF●●●	contact de signalisation "ouvert/fermé"	breaker ON/OFF indication contact	Kontakt für Signal „offen/geschlossen“	Contacto di segnalazione "aperto/chiuso"	Contacto de señalización "abierto/cerrado"	断路器 ON/OFF 指示触点
SDE1	contact de signalisation "défaut électrique"	"fault-trip" indication contact	Kontakt für Signal „elektrischer Fehler“	Contacto di segnalazione "guasto elettrico"	Contacto de señalización "fallo eléctrico"	"故障脱扣" 指示触点
CE1	contact de signalisation "appareil embroché"	"connected-position" indication contact (carriage switch)	Kontakt für Signal „Gerät verbunden“	Contacto di segnalazione "apparecchio agganciato"	Contacto de señalización "equipo conectado"	"连接位置" 指示触点 (抽架开关)
F1	disjoncteur de protection de l'alimentation auxiliaire	auxiliary power supply circuit breaker	Schutzleistungsschalter für Hilfsversorgung	Interruttore di protezione dell'alimentazione ausiliaria	Disyuntor de protección de la alimentación auxiliar	辅助电源断路器
IVE	interverrouillage électrique et bornier de raccordement	electrical interlocking and terminal block unit	Elektrische Verriegelung und Klemmleisteinheit	Interblocco elettrico e morsettiere di collegamento	Interenclavamiento eléctrico y bornero de conexión	电气联锁和端子块单元
MN	déclencheur à manque de tension	undervoltage release	Spannungsabgabe mit Unterspannung	Sganciatore di minima tensione	Disparo por mínima tensión	欠电压脱扣线圈
BP	bouton d'arrêt d'urgence à accrochage	emergency off button with latching	Not-Aus-Taste mit Verriegelung	Pulsante di arresto di emergenza con riarmo manuale	Botón de parada de emergencia con encavamiento	带锁定的紧急切断按钮
KA1, KA2, KA3, KA4	relais auxiliaire	auxiliary relay	Hilfsrelais	Relé ausiliario	Relé auxiliar	辅助继电器
ON	ordre d'ouverture du Normal	"Normal" source opening order	Öffnungsreihenfolge der Quelle „Normal“	Ordine di apertura della sorgente Normale	Orden de apertura de la fuente Normal	"标准" 电源开启命令
OR	ordre d'ouverture du Remplacement	"Replacement" source opening order	Öffnungsreihenfolge der Quelle „Ersatz“	Ordine di apertura della sorgente Sostituzione	Orden de apertura de la fuente Reserva	"替换" 电源开启命令
CN	ordre de fermeture du Normal (temporisé à 0,25 s.)	"Normal" source closing order (0.25 second delay)	Schließreihenfolge der Quelle „Normal“ (mit 0,25 s Verzögerung)	Ordine di chiusura della sorgente Normale (temporizzazione di 0,25 s.)	Orden de cierre de la fuente Normal (temporizada en 0,25 s)	"标准" 电源关闭命令 (0.25秒关闭电源)
CR	ordre de fermeture du Remplacement (temporisé à 0,25 s.)	"Replacement" source closing order (0.25 second delay)	Schließreihenfolge der Quelle „Ersatz“ (mit 0,25 s Verzögerung)	Ordine di chiusura della sorgente Sostituzione (temporizzazione di 0,25 s.)	Orden de cierre de la fuente Reserva (temporizada en 0,25 s)	"替换" 电源关闭命令 (0.25秒关闭电源)
MT	télécommande à moteur	Motor Mechanism	Fernsteuerung	Meccanismo a motore	Mando remoto con motor	电动操作机构
(1)	Ne pas câbler pour la solution "sans blocage après défaut".	Not to be wired for the "without lockout after a fault" solution.	Keine Verkabelung für die Lösung „ohne Blockierung nach Fehler“.	Non effettuare cablaggio per la soluzione "senza blocco dopo guasto"	No cablear en la solución ("sin bloque después de fallo").	不能对“无故障自锁”解决方案进行接线。
(2)	Ne pas câbler en version fixe.	Not to be wired on fixed version.	Keine Verkabelung in Festeinbau	Non cablare nella versione fissa	No cablear en la versión fija	不能对固定版本进行接线。
(3)	Filerie préfabriquée fournie.	Prefabricated wiring supplied.	Vorgefertigte Verkabelung enthalten	Cablaggio prefabbricato fornito	Cableado prefabricado incluido	提供预制接线。

2 Masterpact NT/NW

Schémas électriques / Wiring diagrams / Anschlussschemata / Schemi di cablaggio / Diagramas de cableado / 接线图

Interverrouillage électrique par boîtier IVE avec blocage après défaut et arrêt d'urgence par déclencheur à émission de courant /
 Electrical interlocking by IVE unit with lockout after a fault and emergency off by shunt release /
 Elektrische Verriegelung durch Verriegelungseinheit mit Blockierung nach Fehler und Not-Aus durch Spannungsgabe mit Auslösespule /
 Interblocco elettrico tramite unità IVE con blocco dopo guasto e arresto di emergenza per mezzo di sganciatore a lancio di corrente /
 Interenclavamiento eléctrico por caja IVE con bloqueo después de fallo y con parada de emergencia por disparo por derivación de corriente /
 通过 IVE 单位电气联锁 (带故障自锁和分励脱扣线圈紧急切断功能)



2 Masterpact NT/NW

Schémas électriques / Wiring diagrams / Anschlussschemata / Schemi di cablaggio / Diagramas de cableado / 接线图

Légende / Legend / Legende / Legenda / Leyenda / 编号

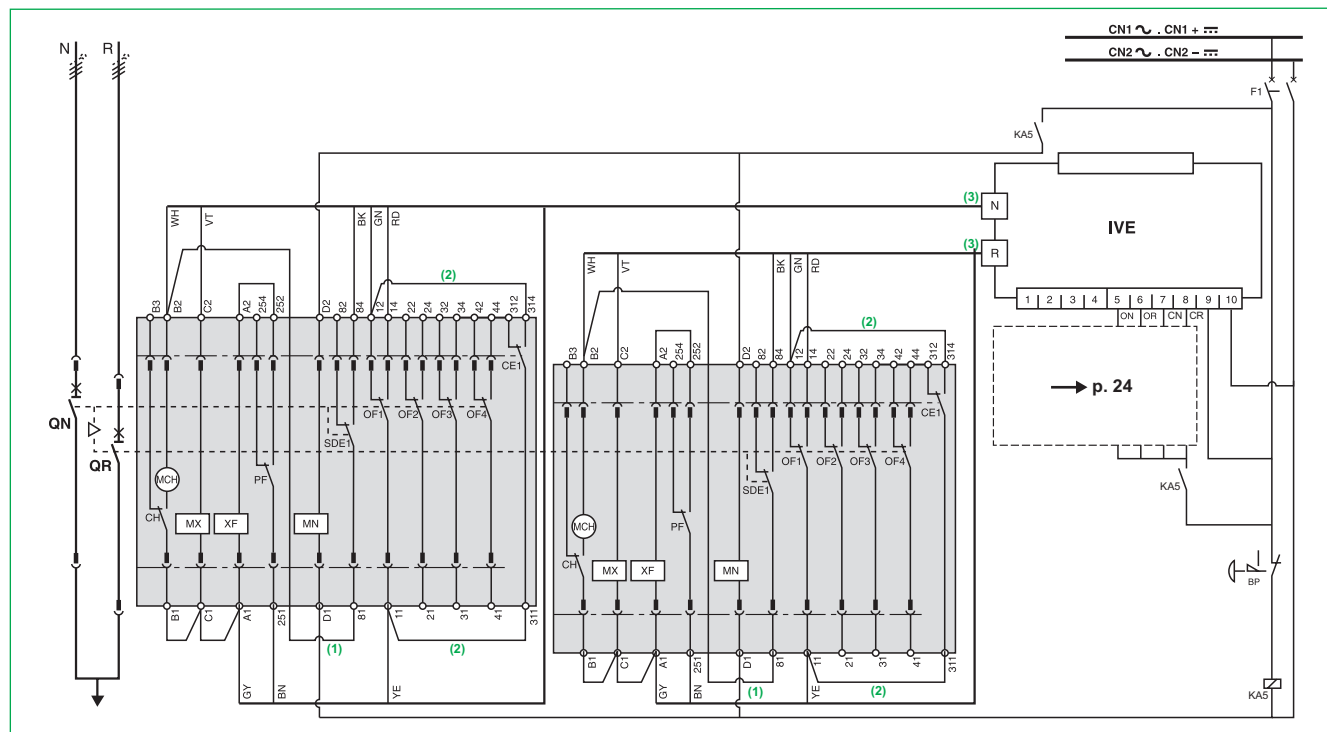
	(FR)	(EN)	(DE)	(IT)	(ES)	(ZH)
QN	Masterpact NT/NW "Normal"	"Normal" source Masterpact NT/NW	Masterpact NT/NW "Normal"	Sorgente "Normale" Masterpact NT/NW	Masterpact NT/NW "Normal"	"标准" 电源 Masterpact NT/NW
QR	Masterpact NT/NW "Remplacement"	"Replacement" source Masterpact NT/NW	Masterpact NT/NW "Ersatz"	Sorgente "Sostituzione" Masterpact NT/NW	Masterpact NT/NW "Reserva"	"替换" 电源 Masterpact NT/NW
MCH	moto-réducteur de réarmement	spring-charging motor	Getriebemotor zum Spannen der Einschaltfedern	Motoriduttore di riarmo	Motorreductor de rearme	弹簧张紧电机
MX	déclencheur voltétrique d'ouverture standard	standard opening voltage release	Spannungsabgabe mit Auslösespule	Sganciatore a lancio di corrente	Disparo por derivación de corriente	标准开启电压释放
XF	déclencheur voltétrique de fermeture standard	standard closing voltage release	Spannungsauslöser mit Standardöffnung	Sganciatore voltmetrico di apertura standard	Disparo voltimétrico de apertura estándar	标准关闭电压释放
OF●●●	contact de signalisation "ouvert/fermé"	breaker ON/OFF indication contact	Kontakt für Signal „offen/geschlossen“	Contacto di segnalazione "aperto/chiuso"	Contacto de señalización "abierto/cerrado"	断路器 ON/OFF 指示触点
SDE1	contact de signalisation "défaut électrique"	"fault-trip" indication contact	Kontakt für Signal „elektrischer Fehler“	Contacto di segnalazione "guasto elettrico"	Contacto de señalización "fallo eléctrico"	"故障脱扣" 指示触点
PF	contact de signalisation "prêt à fermer"	"ready-to-close" contact	Kontakt für Signal „Einschaltbereit“	Contacto di segnalazione "pronto alla chiusura"	Contacto de señalización "listo para cerrar"	"闭合就绪" 触点
CE1	contact de signalisation "appareil embroché"	"connected-position" indication contact (carriage switch)	Kontakt für Signal „Gerät verbunden“	Contacto di segnalazione "apparecchio agganciato"	Contacto de señalización "equipo conectado"	"连接位置" 指示触点 (抽架开关)
CH	contact de signalisation "ressort chargé"	"springs charged" indication contact	Kontakt für Signal „Federspeicher gespannt“	Contacto di segnalazione "molla carica"	Contacto de señalización "resorte cargado"	"弹簧张紧" 指示触点
IVE	interverrouillage électrique et bornier de raccordement	electrical interlocking and terminal block unit	Elektrische Verriegelung und Klemmleisteneinheit	Interblocco elettrico e morsettiere di collegamento	Intercnclavamiento eléctrico y bornero de conexión	电气联锁和端子块单元
F1	dijoncteur de protection de l'alimentation auxiliaire	auxiliary power supply circuit breaker	Schutzleistungsschalter für Hilfsversorgung	Interruttore di protezione dell'alimentazione ausiliaria	Disyuntor de protección de la alimentación auxiliar	辅助电源断路器
BP	bouton d'arrêt d'urgence à accrochage	emergency off button with latching	Not-Aus-Taste mit Verriegelung	Pulsante di arresto di emergenza con riarmo manuale	Botón de parada de emergencia con enclavamiento	带锁定的紧急切断按钮
KA5	relais auxiliaire	auxiliary relay	Hilfsrelais	Relé ausiliario	Relé auxiliar	辅助继电器
ON	ordre d'ouverture du Normal	"Normal" source opening order	Öffnungsreihenfolge der Quelle „Normal“	Ordine di apertura della sorgente Normale	Orden de apertura de la fuente Normal	"标准" 电源开启命令
OR	ordre d'ouverture du Remplacement	"Replacement" source opening order	Öffnungsreihenfolge der Quelle „Ersatz“	Ordine di apertura della sorgente Sostituzione	Orden de apertura de la fuente Reserva	"替换" 电源开启命令
CN	ordre de fermeture du Normal (temporisé à 0,25 s.)	"Normal" source closing order (0.25 second delay)	Schließreihenfolge der Quelle „Normal“ (mit 0,25 s Verzögerung)	Ordine di chiusura della sorgente Normale (temporizzazione di 0,25 s.)	Orden de cierre de la fuente Normal (temporizada en 0,25 s)	"标准" 电源关闭命令 (0.25秒关闭电源)
CR	ordre de fermeture du Remplacement (temporisé à 0,25 s.)	"Replacement" source closing order (0.25 second delay)	Schließreihenfolge der Quelle „Ersatz“ (mit 0,25 s Verzögerung)	Ordine di chiusura della sorgente Sostituzione (temporizzazione di 0,25 s.)	Orden de cierre de la fuente Reserva (temporizada en 0,25 s)	"替换" 电源关闭命令 (0.25 秒关闭电源)
(1)	Ne pas câbler pour la solution "sans blocage après défaut".	Not to be wired for the "without lockout after a fault" solution.	Keine Verkabelung für die Lösung „ohne Blockierung nach Fehler“.	Non effettuare cablaggio per la soluzione "senza blocco dopo guasto"	No cablear en la solución ("sin bloqueo después de fallo").	不能对“无故障自锁”解决方案进行接线。
(2)	Ne pas câbler en version fixe.	Not to be wired on fixed version.	Keine Verkabelung in Festeinbau	Non cablare nella versione fissa	No cablear en la versión fija	不能对固定版本进行接线。
(3)	Filerie préfabriquée fournie.	Prefabricated wiring supplied.	Vorgefertigte Verkabelung enthalten	Cablaggio prefabbricato fornito	Cableado prefabricado incluido	提供预制接线。

2 Masterpact NT/NW

Schémas électriques / Wiring diagrams / Anschlussschemata / Schemi di cablaggio / Diagramas de cableado / 接线图

Interverrouillage électrique par boîtier IVE avec blocage après défaut et arrêt d'urgence par déclencheur à manque de tension /
 Electrical interlocking by IVE unit with lockout after a fault and emergency off by undervoltage release /
 Elektrische Verriegelung durch Verriegelungseinheit mit Blockierung nach Fehler mit Not-Aus durch Spannungsabgabe mit Unterspannung /
 Interblocco elettrico tramite unità IVE con blocco dopo guasto e arresto di emergenza per mezzo di sganciatore di minima tensione /
 Interenclavamiento eléctrico por caja IVE con bloqueo después de fallo y con parada de emergencia por disparo por mínima tensión /
 通过 IVE 单位电气联锁（带故障自锁和欠压脱扣线圈紧急切断功能）

DB415063.eps



2 Masterpact NT/NW

Schémas électriques / Wiring diagrams / Anschlussschemata / Schemi di cablaggio / Diagramas de cableado / 接线图

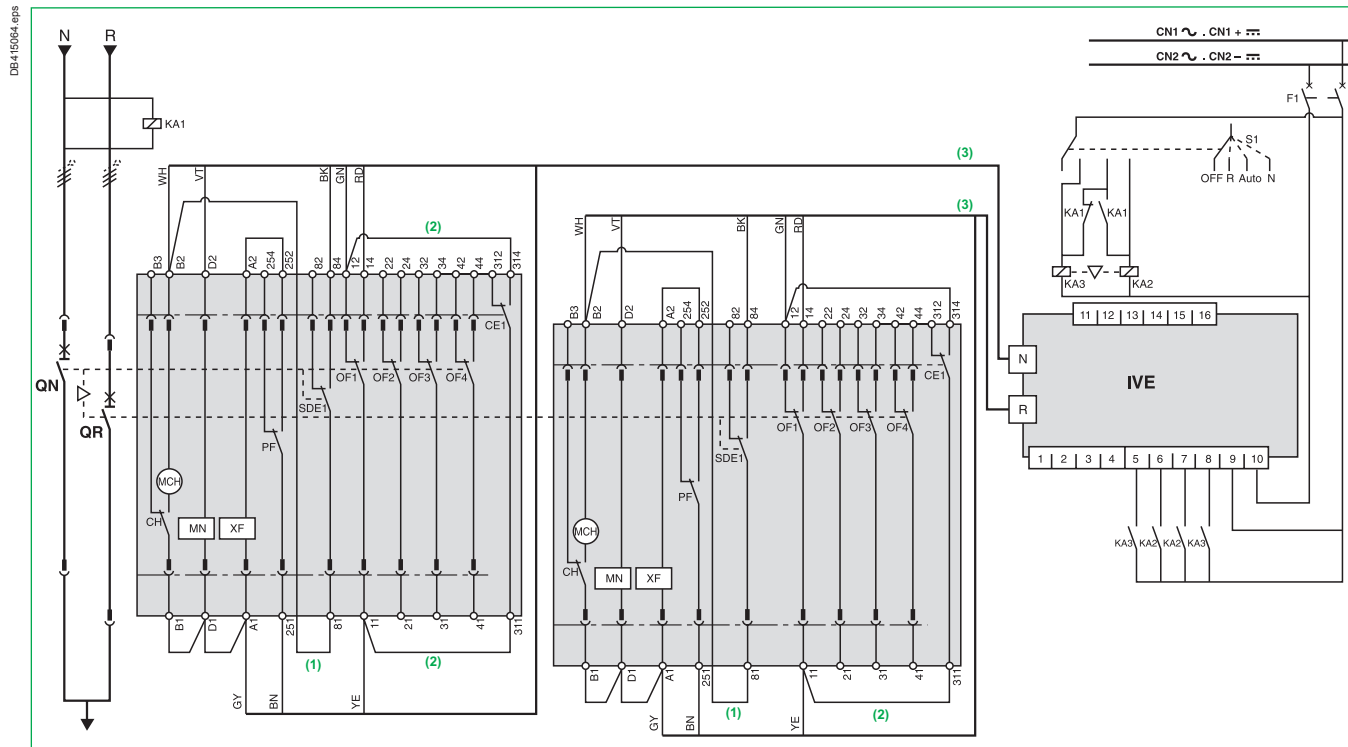
Légende / Legend / Legende / Legenda / Leyenda / 编号

	(FR)	(EN)	(DE)	(IT)	(ES)	(ZH)
QN	Masterpact NT/NW "Normal"	"Normal" source Masterpact NT/NW	Masterpact NT/NW „Normal“	Sorgente "Normale" Masterpact NT/NW	Masterpact NT/NW "Normal"	"标准" 电源 Masterpact NT/NW
QR	Masterpact NT/NW "Remplacement"	"Replacement" source Masterpact NT/NW	Masterpact NT/NW „Ersatz“	Sorgente "Sostituzione" Masterpact NT/NW	Masterpact NT/NW "Reserva"	"替换" 电源 Masterpact NT/NW
MCH	moto-réducteur de réarmement	spring-charging motor	Getriebemotor zum Spannen der Einschaltfedern	Motoriduttore di riarmo	Motorreductor de rearme	弹簧张紧电机
MX	déclencheur voltétrique d'ouverture standard	standard opening voltage release	Spannungsabgabe mit Auslösespule	Sganciatore a lancio di corrente	Disparo por derivación de corriente	标准开启电压释放
XF	déclencheur voltétrique de fermeture standard	standard closing voltage release	Spannungsauslöser mit Standardöffnung	Sganciatore voltétrico di apertura standard	Disparo voltétrico de apertura estándar	标准关闭电压释放
MN	déclencheur à manque de tension	undervoltage release	Spannungsabgabe mit Unterspannung	Sganciatore di minima tensione	Disparo por mínima tensión	欠电压脱扣线圈
OF●●●	contact de signalisation "ouvert/ fermé"	breaker ON/OFF indication contact	Kontakt für Signal „offen/ geschlossen“	Contatto di segnalazione "aperto/chiuso"	Contacto de señalización "abierto/cerrado"	断路器 ON/OFF 指示触点
SDE1	contact de signalisation "défaut électrique"	"fault-trip" indication contact	Kontakt für Signal „elektrischer Fehler“	Contatto di segnalazione "guasto elettrico"	Contacto de señalización "fallo eléctrico"	"故障脱扣" 指示触点
PF	contact de signalisation "prêt à fermer"	"ready-to-close" contact	Kontakt für Signal „Einschaltbereit“	Contatto di segnalazione "pronto alla chiusura"	Contacto de señalización "listo para cerrar"	"闭合就绪" 触点
CE1	contact de signalisation "appareil embroché"	"connected-position" indication contact (carriage switch)	Kontakt für Signal „Gerät verbunden"	Contatto di segnalazione "apparecchio agganciato"	Contacto de señalización "equipo conectado"	"连接位置" 指示触点 (抽架开关)
CH	contact de signalisation "ressort chargé"	"springs charged" indication contact	Kontakt für Signal „Federspeicher gespannt“	Contatto di segnalazione "molla carica"	Contacto de señalización "resorte cargado"	"弹簧张紧" 指示触点
IVE	interverrouillage électrique et bornier de raccordement	electrical interlocking and terminal block unit	Elektrische Verriegelung und Klemmleisteneinheit	Interblocco elettrico e morsetteria di collegamento	Interenclavamiento eléctrico y bornero de conexión	电气联锁和端子块单元
F1	disjoncteur de protection de l'alimentation auxiliaire	auxiliary power supply circuit breaker	Schutzleistungsschalter für Hilfsversorgung	Interruttore di protezione dell'alimentazione ausiliaria	Disyuntor de protección de la alimentación auxiliar	辅助电源断路器
BP	bouton d'arrêt d'urgence à accrochage	emergency off button with latching	Not-Aus-Taste mit Verriegelung	Pulsante di arresto di emergenza con riarmo manuale	Botón de parada de emergencia con enclavamiento	带锁定的紧急切断按钮
KA5	relais auxiliaire	auxiliary relay	Hilfsrelais	Relè ausiliario	Relé auxiliar	辅助继电器
ON	ordre d'ouverture du Normal	"Normal" source opening order	Öffnungsreihenfolge der Quelle „Normal“	Ordine di apertura della sorgente Normale	Orden de apertura de la fuente Normal	"标准" 电源开启命令
OR	ordre d'ouverture du Remplacement	"Replacement" source opening order	Öffnungsreihenfolge der Quelle „Ersatz“	Ordine di apertura della sorgente Sostituzione	Orden de apertura de la fuente Reserva	"替换" 电源开启命令
CN	ordre de fermeture du Normal (temporisé à 0,25 s.)	"Normal" source closing order (0.25 second delay)	Schließreihenfolge der Quelle „Normal“ (mit 0,25 s Verzögerung)	Ordine di chiusura della sorgente Normale (temporizzazione di 0,25 s.)	Orden de cierre de la fuente Normal (temporizada en 0,25 s)	"标准" 电源关闭命令 (0.25秒关闭电源)
CR	ordre de fermeture du Remplacement (temporisé à 0,25 s.)	"Replacement" source closing order (0.25 second delay)	Schließreihenfolge der Quelle „Ersatz“ (mit 0,25 s Verzögerung)	Ordine di chiusura della sorgente Sostituzione (temporizzazione di 0,25 s.)	Orden de cierre de la fuente Reserva (temporizada en 0,25 s)	"替换" 电源关闭命令 (0.25 秒关闭电源)
(1)	Ne pas câbler pour la solution "sans blocage après défaut".	Not to be wired for the "without lockout after a fault" solution.	Keine Verkabelung für die Lösung „ohne Blockierung nach Fehler“.	Non effettuare cablaggio per la soluzione "senza blocco dopo guasto"	No cablear en la solución ("sin bloqueo después de fallo").	不能对“无故障自锁”解 决方案进行接线。
(2)	Ne pas câbler en version fixe.	Not to be wired on fixed version.	Keine Verkabelung in Festeinbau	Non cablare nella versione fissa	No cablear en la versión fija	不能对固定版本进行接 线。
(3)	Filerie préfabriquée fournie.	Prefabricated wiring supplied.	Vorgefertigte Verkabelung enthalten	Cablaggio prefabbricato fornito	Cableado prefabricado incluido	提供预制接线。

2 Masterpact NT/NW

Schémas électriques / Wiring diagrams / Anschlussschemata / Schemi di cablaggio / Diagramas de cableado / 接线图

Automatisme pour remplacement permanent avec blocage après défaut (avec MN) /
 Automatic-control system for permanent replacement source with lockout after a fault (with MN) /
 Automatische Steuerung für permanenten Ersatz mit Blockierung nach Fehler (mit MN) /
 Sistema di controllo automatico per sostituzione permanente con blocco dopo guasto (con MN) /
 Automatismo para el reemplazo permanente con bloqueo después de fallo (con bobina MN) /
 永久替换电源的自动控制系统（带故障自锁（含 MN）功能）



2 Masterpact NT/NW

Schémas électriques / Wiring diagrams / Anschlussschemata / Schemi di cablaggio / Diagramas de cableado / 接线图

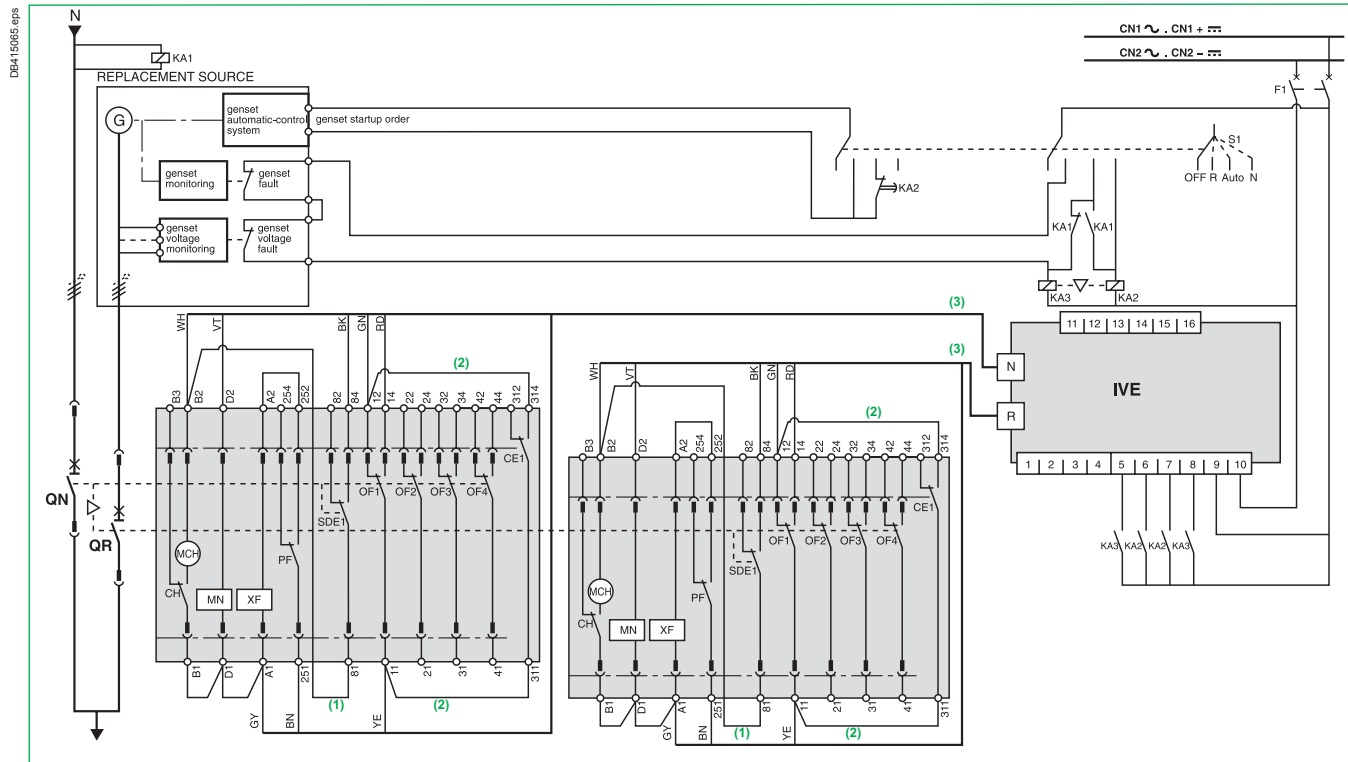
Légende / Legend / Legende / Legenda / Leyenda / 编号

	(FR)	(EN)	(DE)	(IT)	(ES)	(ZH)
QN	Masterpact NT/NW "Normal"	"Normal" source Masterpact NT/NW	Masterpact NT/NW „Normal“	Sorgente "Normale" Masterpact NT/NW	Masterpact NT/NW "Normal"	“标准”电源 Masterpact NT/NW
QR	Masterpact NT/NW "Remplacement"	"Replacement" source Masterpact NT/NW	Masterpact NT/NW „Ersatz“	Sorgente "Sostituzione" Masterpact NT/NW	Masterpact NT/NW "Reserva"	“替换”电源 Masterpact NT/NW
MCH	moto-réducteur de réarmement	spring-charging motor	Getriebemotor zum Spannen der Einschaltfedern	Motoriduttore di riarmo	Motorreductor de rearme	弹簧张紧电机
MX	déclencheur voltétrique d'ouverture standard	standard opening voltage release	Spannungsabgabe mit Auslösespule	Sganciatore a lancio di corrente	Disparo por derivación de corriente	标准开启电压释放
XF	déclencheur voltétrique de fermeture standard	standard closing voltage release	Spannungsauslöser mit Standardöffnung	Sganciatore voltmetrico di apertura standard	Disparo voltimétrico de apertura estándar	标准关闭电压释放
OF●●●	contact de signalisation "ouvert/ fermé"	breaker ON/OFF indication contact	Kontakt für Signal „offen/ geschlossen“	Contatto di segnalazione "aperto/chiuso"	Contacto de señalización "abierto/cerrado"	断路器 ON/OFF 指示触 点
SDE1	contact de signalisation "défaut électrique"	"fault-trip" indication contact	Kontakt für Signal „elektrischer Fehler“	Contatto di segnalazione "guasto elettrico"	Contacto de señalización "fallo eléctrico"	“故障脱扣”指示触点
PF	contact de signalisation "prêt à fermer"	"ready-to-close" contact	Kontakt für Signal „Einschaltbereit“	Contatto di segnalazione "pronto alla chiusura"	Contacto de señalización "listo para cerrar"	“闭合就绪”触点
CE1	contact de signalisation "appareil embroché"	"connected-position" indication contact (carriage switch)	Kontakt für Signal „Gerät verbunden“	Contatto di segnalazione "apparecchio agganciato"	Contacto de señalización "equipo conectado"	“连接位置”指示触点 (抽架开关)
CH	contact de signalisation "ressort chargé"	"springs charged" indication contact	Kontakt für Signal „Federspeicher gespannt“	Contatto di segnalazione "molla carica"	Contacto de señalización "resorte cargado"	“弹簧张紧”指示触点
(1)	Ne pas câbler pour la solution "sans blocage après défaut".	Not to be wired for the "without lockout after a fault" solution.	Keine Verkabelung für die Lösung „ohne Blockierung nach Fehler“.	Non effettuare cablaggio per la soluzione "senza blocco dopo guasto"	No cablear en la solución ("sin bloqueo después de fallo").	不能对“无故障自锁” 解决方案进行接线。
(2)	Ne pas câbler en version fixe.	Not to be wired on fixed version.	Keine Verkabelung in Festeinbau	Non cablare nella versione fissa	No cablear en la versión fija	不能对固定版本进行接 线。
(3)	Filerie préfabriquée fournie.	Prefabricated wiring supplied.	Vorgefertigte Verkabelung enthalten	Cablaggio prefabbricato fornito	Cableado prefabricado incluido	提供预制接线。

2 Masterpact NT/NW

Schémas électriques / Wiring diagrams / Anschlussschemata / Schemi di cablaggio / Diagramas de cableado / 接线图

Automatisme pour remplacement groupe de secours avec blocage après défaut (avec MN) /
 Automatic-control system for replacement source generator set with lockout after a fault (with MN) /
 Automatische Steuerung für Ersatz der Generatorgruppe mit Blockierung nach Fehler (mit MN) /
 Sistema di controllo automatico per sostituzione gruppo di continuità con blocco dopo guasto (con MN) /
 Automatismo para el reemplazo del grupo de emergencia con bloqueo después de fallo (con bobina MN) /
 用故障自锁 (含 MN) 设置的永久替换电源的自动控制系统



2 Masterpact NT/NW

Schémas électriques / Wiring diagrams / Anschlussschemata / Schemi di cablaggio / Diagramas de cableado / 接线图

Légende / Legend / Legende / Legenda / Leyenda / 编号

	FR	EN	DE	IT	ES	ZH
QN	Masterpact NT/NW "Normal"	"Normal" source Masterpact NT/NW	Masterpact NT/NW „Normal“	Sorgente "Normale" Masterpact NT/NW	Masterpact NT/NW "Normal"	“标准”电源 Masterpact NT/NW
QR	Masterpact NT/NW "Remplacement"	"Replacement" source Masterpact NT/NW	Masterpact NT/NW „Ersatz“	Sorgente "Sostituzione" Masterpact NT/NW	Masterpact NT/NW "Reserva"	“替换”电源 Masterpact NT/NW
MCH	moto-réducteur de réarmement	spring-charging motor	Getriebemotor zum Spannen der Einschaltfedern	Motoriduttore di riarmo	Motorreductor de rearme	弹簧张紧电机
MX	déclencheur voltétrique d'ouverture standard	standard opening voltage release	Spannungsabgabe mit Auslösespule	Sganciatore a lancio di corrente	Disparo por derivación de corriente	标准开启电压释放
XF	déclencheur voltétrique de fermeture standard	standard closing voltage release	Spannungsauslöser mit Standardöffnung	Sganciatore voltmetrico di apertura standard	Disparo voltimétrico de apertura estándar	标准关闭电压释放
MN	déclencheur à manque de tension	undervoltage release	Spannungsabgabe mit Unterspannung	Sganciatore di minima tensione	Disparo por mínima tensión	欠电压脱扣线圈
OF●●●	contact de signalisation "ouvert/fermé"	breaker ON/OFF indication contact	Kontakt für Signal „offen/geschlossen“	Contatto di segnalazione "aperto/chiuso"	Contacto de señalización "abierto/cerrado"	断路器 ON/OFF 指示触点
SDE1	contact de signalisation "défaut électrique"	"fault-trip" indication contact	Kontakt für Signal „elektrischer Fehler“	Contatto di segnalazione "guasto elettrico"	Contacto de señalización "fallo eléctrico"	“故障脱扣”指示触点
PF	contact de signalisation "prêt à fermer"	"ready-to-close" contact	Kontakt für Signal „Einschaltbereit“	Contatto di segnalazione "pronto alla chiusura"	Contacto de señalización "listo para cerrar"	“闭合就绪”触点
CE1	contact de signalisation "appareil embroché"	"connected-position" indication contact (carriage switch)	Kontakt für Signal „Gerät verbunden“	Contatto di segnalazione "apparecchio agganciato"	Contacto de señalización "equipo conectado"	“连接位置”指示触点 (抽关开关)
CH	contact de signalisation "ressort chargé"	"springs charged" indication contact	Kontakt für Signal „Federspeicher gespannt“	Contatto di segnalazione "molla carica"	Contacto de señalización "resorte cargado"	“弹簧张紧”指示触点
IVE	interverrouillage électrique et bornier de raccordement	electrical interlocking and terminal block unit	Elektrische Verriegelung und Klemmleisteneinheit	Interblocco elettrico e morsetteria di collegamento	Interenclavamiento eléctrico y bornero de conexión	电气联锁和端子块单元
F1	disjoncteur de protection de l'alimentation auxiliaire	auxiliary power supply circuit breaker	Schutzleistungsschalter für Hilfsversorgung	Interruttore di protezione dell'alimentazione ausiliaria	Disyuntor de protección de la alimentación auxiliar	辅助电源断路器
F2	disjoncteur de protection (haut pouvoir de coupure)	circuit breaker (high breaking capacity)	Schutzleistungsschalter (hohes Ausschaltvermögen)	Interruttore di protezione (elevato potere di interruzione)	Disyuntor de protección (poder de corte elevado)	断路器 (高断开容量)
S1	commutateurs de choix de fonctionnement	control switches	Betriebswahlschalter	Commutatori di funzionamento	Reguladores de selección de funcionamiento	控制开关
KA1, KA2, KA3	relais auxiliaire	auxiliary relay	Hilfsrelais	Relè ausiliario	Relé auxiliar	辅助继电器
(1)	Ne pas câbler pour la solution "sans blocage après défaut".	Not to be wired for the "without lockout after a fault" solution.	Keine Verkabelung für die Lösung „ohne Blockierung nach Fehler“.	Non effettuare cablaggio per la soluzione "senza blocco dopo guasto"	No cablear en la solución ("sin bloqueo después de fallo").	不能对“无故障自锁”解决方案进行接线。
(2)	Ne pas câbler en version fixe.	Not to be wired on fixed version.	Keine Verkabelung in Festeinbau	Non cablare nella versione fissa	No cablear en la versión fija	不能对固定版本进行接线。
(3)	Filerie préfabriquée fournie.	Prefabricated wiring supplied.	Vorgefertigte Verkabelung enthalten	Cablaggio prefabbricato fornito	Cableado prefabricado incluido	提供预制接线。

Schneider Electric Industries SAS

35, rue Joseph Monier
CS 30323
92506 Rueil Malmaison Cedex
France

www.schneider-electric.com



Printed on recycled paper.

Designed by: Schneider Electric
Printed by: