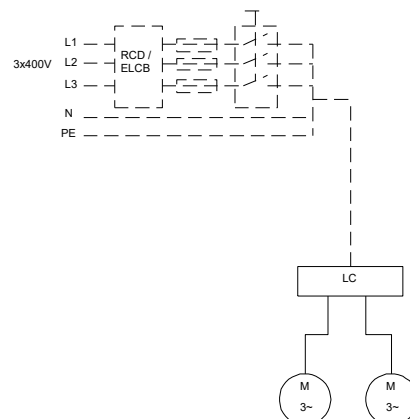
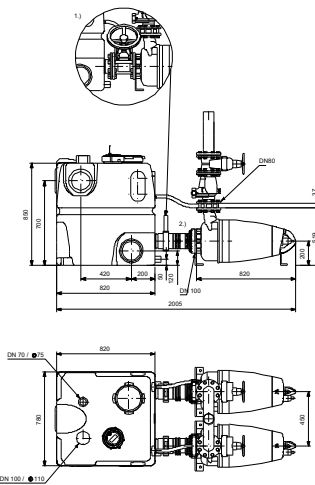
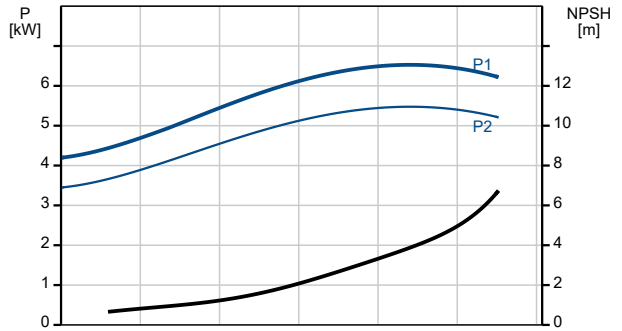
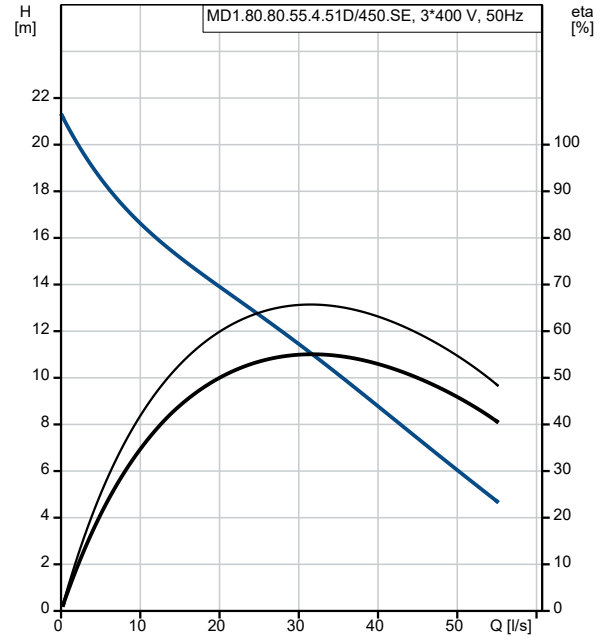


| Description | Valeur |
|---|---------------------------|
| Information générale: | |
| Nom produit: | MD1.80.80.55.4.51D/450.SE |
| Code article: | 96102288 |
| Numéro EAN:: | 5700396656397 |
| Prix: | |
| Technique: | |
| Maximum flow: | 38.9 l/s |
| Débit maxi.: | 38.9 l/s |
| Pression maxi.: | 20 m |
| Type de roue mobile: | MONOCANALE |
| Taille maximum des impuretés: | 80 mm |
| Garniture primaire: | SIC/SIC |
| Garniture secondaire: | CARBON/CERAMICS |
| Rendement hydraulique max.: | 63 % |
| Certifications: | CE,LGA,EAC |
| Matériaux: | |
| Corps de pompe: | Fonte |
| Corps de pompe: | EN 1561 EN-GJL-200 |
| Corps de pompe: | ASTM A48-30A |
| Roue mobile: | Fonte |
| Roue mobile: | EN 1561 EN-GJL-200 |
| Roue: | ASTM A48-30A |
| Réservoir: | LDPE |
| Installation: | |
| Maximum ambient temperature: | 40 °C |
| Pression maximale de service: | 10 bar |
| Bride standard: | DIN |
| Refoulement pompe: | 80 |
| Pression par étage: | PN 10 |
| Profondeur maximum d'installation: | 2 m |
| Liquide: | |
| Plage température liquide: | 0 .. 40 °C |
| Densité: | 998.2 kg/m ³ |
| Donnée électrique: | |
| Puissance absorbée - P1: | 2 x 6.5 kW |
| Puissance nominale - P2: | 2 x 5.5 kW |
| Fréquence d'alimentation: | 50 Hz |
| Tension nominale: | 3 x 380-415 V |
| Tolérance tension: | +6/-10 % |
| Nbre max. de démarrages par heure: | 60 |
| Courant nominal: | 13.4 A |
| Courant nominal à 3/4 charge: | 11 A |
| Courant nominal à 1/2 charge: | 9.5 A |
| Intensité démarrage: | 87 A |
| Courant à vide: | 8.3 A |
| Cos phi - Facteur de puissance: | 0.74 |
| Cos phi - Facteur de puissance à charge nulle: | 0.10 |
| Cos phi - Facteur de puissance à 3/4 de charge: | 0.65 |
| Cos phi - Facteur de puissance à 1/2 charge: | 0.52 |
| Vitesse nominale: | 1455 mn-1 |
| Courant de court-circuit: | 98 Nm |
| Couple de décrochage: | 122 Nm |
| Moment d'inertie: | 0.1295 kg m ² |
| Rendement moteur à pleine charge: | 83.9 % |
| Rendement moteur à 3/4 charge: | 83.3 % |
| Rendement moteur à 1/2 charge: | 81.0 % |
| Nombre de pôles: | 4 |
| Méthode de démarrage: | étoile/triangle |
| Indice de protection (IEC 34-5): | IP68 |



| Description | Valeur |
|---|--|
| Classe d'isolement (IEC 85): | F |
| Protection moteur: | Ipsotherme |
| Protection thermique: | interne |
| Longueur du câble: | 10 m |
| Type câble: | H07RN-F |
| Type de fiche câble: | NO PLUG |
| Commandes: | |
| Capteur d'humidité: | sans capteur d'humidité |
| Capteur de détection eau dans huile: | sans sonde de détection eau dans huile |
| Mode de fonctionnement: | S1/S3 50%, 1MIN. |
| Réservoir: | |
| Volume total du (des) réservoir(s): | 450 l |
| Volume effectif total du réservoir avec entrée 180mm: | 120 l |
| Volume effectif total du réservoir avec entrée 250mm: | 240 l |
| Autres: | |
| Poids net: | 428 kg |
| N° NRF norvégien: | 9045379 |