

Modulostar® CMC10

PORTE-FUSIBLES, BASES FUSIBLES ET SUPPORTS

PORTE-FUSIBLES CYLINDRIQUES CEI



La gamme innovante et complète de porte-fusibles Modulostar®. Les porte-fusibles modulaires sont protégés contre le toucher fortuit à un degré IP20, y compris pendant la manipulation du fusible. Les porte-fusibles Modulostar® sont disponibles en 1, 2, 3 ou 4 pôles, avec ou sans indicateur fusion-fusible. Ils peuvent être assemblés par l'utilisateur grâce au kit d'association multipolaire. Les matériaux plastiques utilisés dans la gamme Modulostar® offrent une tenue mécanique et thermique optimale.

PRINCIPALES DONNÉES TECHNIQUES

Tension alternative	690 VAC
Tension continue	690 VDC
Ampère (A)	32 A
Pouvoir de coupure	200kA
Montage	Montage sur rails DIN EN 60715
Taille du produit	Pour fusibles cylindriques 10x38 AM, gG et Protistor Mersen 10x38
Nombre de pôles	1 à 4 pôles

CARACTÉRISTIQUES ET AVANTAGES

- Conception modulaire
- Design compacté pour une économie d'espace
- Montage sur rail DIN
- Degré de protection : IP20
- Protection contre le toucher fortuit
- Accès facile au fusible
- Verrouillable sans accessoire
- Scellé possible en position fermée ou ouverte
- Indication fusion-fusible en option
- Kit d'assemblage multipolaire
- Matériau plastique UL94V2 mini
- Matériau plastique R22HL2 approprié pour les applications ferroviaires
- Matériaux résistants au feu et à la fumée avec indice d'inflammabilité au fil incandescent jusqu'à 960°C
- Testés en choc et vibration pour les applications maritimes et ferroviaires

APPLICATIONS

- Tous les circuits jusqu'à 690V pour la protection des moteurs, transformateurs, distribution basse tension, circuits de contrôle, mesurage
- Ne pas manoeuvrer en charge

NORMES

- CEI 60269-2 et CEI 60947-3
- Conforme à RoHS, REACH
- Certification Marine



GAMME DE PRODUIT



CMC102



CMC103N

Porte-fusibles Modulostar® compact pour fusibles 10,3x38,1, sans voyant

Numéro catalogue	Numéro d'article	Nombre de pôles/phases	Conception	Conditionnement	Poids
CMC101	P1062705	1	CMC10 1 pôle	12	45 g
CMC101N	G1062698	1 + N	CMC10 1 pôle + neutre	6	95 g
CMC102	H1062699	2	CMC10 2 pôles	6	92 g
CMC103	E1062696	3	CMC10 3 pôles	4	0,14 kg
CMC103N	Y1062690	3 + N	CMC10 trois pôles + neutre	3	0,19 kg
CMC104	Z1062691	4	CMC10 4 pôles	3	0,19 kg
CMC810N	W1062688	N	Pôle de neutre CMC8 CMC10	12	48 g

Porte-fusibles Modulostar® compact pour fusibles 10,3x38,1, avec voyant standard



CMC101I



CMC103I

Numéro catalogue	Numéro d'article	Nombre de pôles/phases	Conception	Limite de tension pour le voyant	Conditionnement	Poids
CMC101I	S1062708	1	CMC10 1 pôle	-	12	46 g
CMC101NI	J1062700	1 + N	CMC10 1 pôle+ neutre	-	6	95 g
CMC102I	L1062702	2	CMC10 2 pôles	-	6	93 g
CMC103I	F1062697	3	CMC10 3 pôles	-	4	0,14 kg
CMC103NI	A1062692	3 + N	CMC10 3 pôles + neutre	-	3	0,19 kg
CMC104I	B1062693	4	CMC10 4 pôles	-	3	0,19 kg
-	on demand	-	Version avec indicateur spécial disponible sur demande	Standard: 50V-700V AC/DC Très bas: 20V-50V AC/DC	-	-

DONNÉES TECHNIQUES

	CMC10	CMC10I
Taille	10x38	10x38
Nombre de pôles/phases	1, 1+N, 2, 3, 3+N, 4	1, 1+N, 2, 3, 3+N, 4
Courant thermique conventionnel à l'air libre I_{th}	32 A	32 A
Puissance max. à dissiper par le fusible P_n	3W	3W
Dissipation thermique max.	4 W	4 W
Puissance dissipée du porte-fusible	0,4 W	0,4 W
Catégorie d'utilisation	AC20B/DC20B	AC20B/DC20B
Tension assignée d'isolement U_i	1000 V	1000 V
Pouvoir de coupure	200 kA	200 kA
Tension assignée de tenue aux chocs $U_{_{imp}}$	6 kV	6 kV
Degré de protection	IP 20	IP 20
Limite de tension pour le voyant	-	220V à 700VAC/DC
Système d'Indication	-	avec voyant
Température de fonctionnement	-40°C to 70°C avec opération en mode transport -50°C to 90°C sans opération en mode transport	
Température de stockage	-40°C à 70°C	-40°C à 70°C
Connexion	Couple de serrage max.: 2.2Nm (19lbs.-in) Fil rigide = 1-16mm ² (16-6AWG) Fil souple = 0.75-10mm ² (18-8AWG) Max. 2x6mm ² Recommandé pour PZ2 ou tournevis plat 5.5x1mm (diamètre max. 6mm)	
Vibration	Résistant selon les 3 axes principaux*: Test de vibration sinusoïdale selon la CEI 60068-2-6 2 to 13Hz x= 1 mm max. 13 to 100Hz y= 0.7g max. conforme spécification marine française Test de vibration aléatoire selon la CEI 61373 Catégorie 1 Classe B	
Choc	Test de choc selon la CEI 60068-2-27 15g/11ms/18 chocs Test de choc selon la CEI 61373 Catégorie 1 Classe B * Pour les utilisations spécifiques, contactez-nous.	

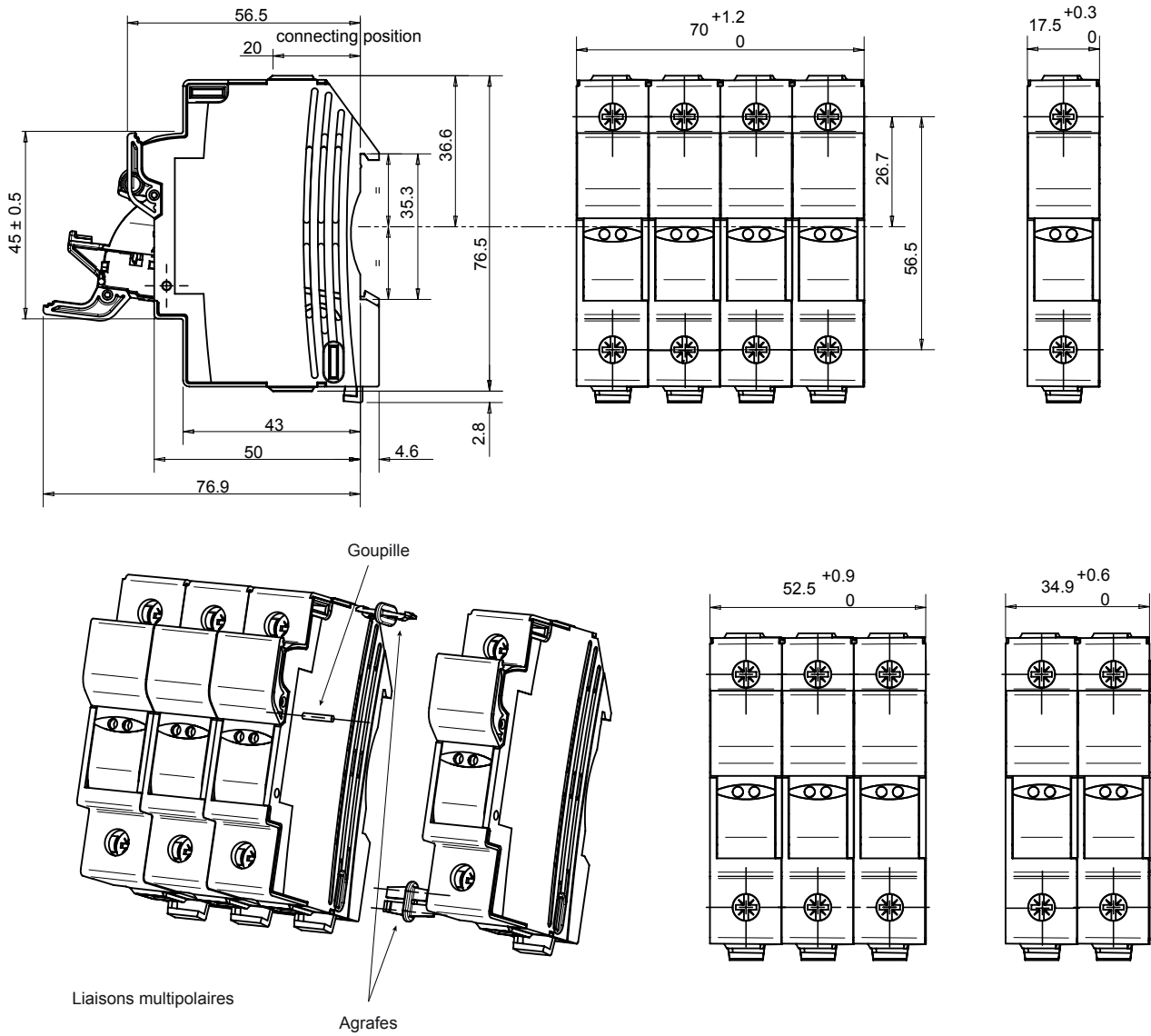
CONDITIONS SPÉCIFIQUES D'UTILISATION

Température ambiante	-40°C à 20°C	30°C	40°C	50°C	60°C	70°C	80°C	90°C
Coefficient de correction (I_e)	1	1	1	0,92	0,83	0,73	0,62	0,48
Hygrométrie	95%	90%	80%	50%	-	-	-	-
Déclassement hygrométrie	1	0.95	0.90	-	-	-	-	-

Numéro de pôles (de chaque côté)	1 à 3	>/= 4
Coefficient de correction (I_{th})	1	0,9

DIMENSIONS

Porte-fusibles Modulostar® CMC10 pour fusibles cylindriques 10x38mm



Dimensions en mm

ACCESSOIRES



CMS810PAK

Kit d'assemblage multipolaire

Numéro catalogue	Numéro d'article	Critères	Conditionnement	Poids
CMS810PAK	Z233725	Kit d'assemblage multipolaire	12	0,5 g

ACCESSOIRES



LOCK

Systèmes de cadenassage

Numéro catalogue	Numéro d'article	Critères	Conditionnement	Poids
LOCK	M223525	Cadenas	1	0,48 kg



TBB1AL



TBB1CL



TBB23A

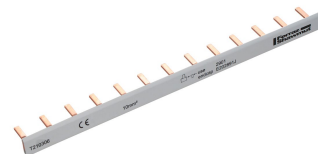


TBB23C

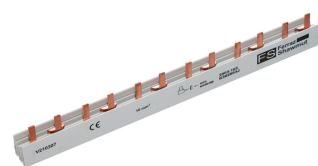
Bornes de raccordement

Numéro catalogue	Numéro d'article	Application	Critères	Conditionnement	Poids
TBB1AL	X1068370	Courant max. efficace 90A	Borne d'arrivée Uni Axiale	50	10,1 g
TBB1CL	Y1068371	Courant max. efficace 90A	Borne d'arrivée Uni Cote	50	10 g
TBB23A	F210317	Courant max. efficace 90A	Borne d'arrivée Bi & Tri Axiale	50	23,3 g
TBB23C	G210318	Courant max. efficace 90A	Borne d'arrivée Bi & Tri Cote	50	23,1 g

Peignes de connexion isolés



CMS810BB1F13



CMS810BB2F6

Numéro catalogue	Numéro d'article	Application	Critères	Conditionnement	Poids
Peignes de connexion isolés					
CMS810BB1F13	T210306	Courant max. efficace 63A, pour l'installation de 13 modules	1 pôle, 10 mm ² , pas 17,5 mm (distance des pôles)	10	33,5 g
CMS810BB2F6	V210307	Courant max. efficace 63A, pour l'installation de 6 modules	2 pôles, 10 mm ² , pas 17,5 mm (distance des pôles)	10	80 g
CMS810BB3F4	W210308	Courant max. efficace 100A, pour l'installation de 4 modules	3 pôles, 10 mm ² , pas 17,5 mm (distance des pôles)	10	84 g
CMS810BB4F3	X210309	Courant max. efficace 100A, pour l'installation de 3 modules	4 pôles, 10 mm ² , pas 17,5 mm (distance des pôles)	10	0,12 kg