

NBC-M12MSD/23,0-93R/R4AQ - Câble de réseau



1435226

<https://www.phoenixcontact.com/fr/produits/1435226>

Veillez tenir compte du fait que les données affichées dans ce document PDF proviennent de notre catalogue en ligne. Vous trouverez les données complètes dans la documentation utilisateur. Nos conditions générales d'utilisation des téléchargements sont applicables.



Câble de réseau, Ethernet CAT5 (100 Mbit/s), Ethernet CAT5 (100 Mbit/s), 4-pôles exempt d'halogène, blindé, connecteur mâle droit M12, détrompage: D / IP65, sur connecteur mâle droit RJ45 / IP20, longueur de câble: 23 m

Données commerciales

Référence	1435226
Conditionnement	1 Unité(s)
Commande minimum	25 Unité(s)
Remarque	Fabrication à la commande (pas de reprise)
Clé de vente	BF1CJI
Product key	BF1CJI
GTIN	4063151808396
Poids par pièce (emballage compris)	22,22 g
Poids par pièce (hors emballage)	22,22 g
Numéro du tarif douanier	85444290
Pays d'origine	PL

Caractéristiques techniques

Propriétés du produit

Type de produit	Câble de données préconfectionné
Type de capteur	Ethernet
Nombre de pôles	4
Blindé	oui

Interfaces

Système de bus	Ethernet
Type de signal/catégorie	Ethernet CAT5 (CEI 11801:2002), 100 Mbit/s
	Ethernet CAT5 (TIA 568B:2001), 100 Mbit/s

Signalisation

Affichage d'état	Non
Présence d'un affichage d'état	Non

Propriétés électriques

Tension nominale U_N	48 V AC
	60 V DC
Intensité nominale I_N	1 A
Propriétés de transmission (catégorie)	CAT5 (CEI 11801:2002)

Connecteur


Raccordement 1

Type	connecteur mâle droit M12 / IP65
Nombre de pôles	4
Type de codage	D (Données)
Blindé	oui
Couleur surface de prise	noir
Matériau	CuSn (Contact)
	Ni/Au (Surface des contacts)
	PA (Porte-contacts)
	TPU, ignifuge, autoextinguible (Surface de prise)
	Zinc moulé sous pression, nickelé (Raccordement vissé)
Indice de protection	IP65

Raccordement 2

Type	connecteur mâle droit RJ45 / IP20
Matériau	CuSn (Contact)
	Ni/Au (Surface des contacts)
	PA (Porte-contacts)
	PA (Boîtiers)
Indice de protection	IP20

Câble/conducteur

Longueur du câble	23 m
Robots PROFINET CAT5 [93R]	
Dessin coté	
Poids de gaine	55 kg/km
Style UL AWM	20233 (80 °C / 300 V)
Nombre de pôles	4
Blindé	oui
Type	Robots PROFINET CAT5 [93R]
Structure du conducteur	1x4xAWG22/19, S/TQ
Durée du parcours du signal	4,8 ns/m
Structure du conducteur ligne de signal	19x 0,15 mm
AWG ligne de signaux	22
Section de câble	4x 0,34 mm ²
Diamètre de fil avec isolant	1,5 mm
Diamètre extérieur du câble	6,5 mm ±0,2 mm
Gaine extérieure, matériau	PUR
Gaine extérieure, coloris	vert RAL 6018
Matériau conducteur	Cordon Cu étamé
Matériau isolant de fil	PE moussé
Fil, coloris	blanc, jaune, bleu, orange
Epaisseur gaine extérieure	env. 1 mm
Câblage total	Quarte en étoile
Revêtement optique de blindage	85 %
Résistance d'isolement	≥ 500 MΩ*km
Résistance de boucle	≤ 120,00 Ω/km
Impédance d'onde	100 Ω ±5 Ω (pour 100 MHz)
Tension nominale câble	300 V
Tension d'essai fil/fil	2000 V (50 Hz, 1 min.)
Tension d'essai fil/blindage	2000 V (50 Hz, 1 min.)
Rayon de courbure minimum, position fixe	5 x D
Rayon de courbure minimal, pose fixe	33 mm
Contraintes de torsion	± 180 °/m
Cycles de torsion	1000000
	2,9 dB (pour 1 MHz)

1435226

<https://www.phoenixcontact.com/fr/produits/1435226>

Effet d'écran	5 dB (pour 4 MHz)
	8,1 dB (pour 10 MHz)
	10,4 dB (pour 16 MHz)
	11,9 dB (pour 20 MHz)
	15,5 dB (pour 31,25 MHz)
	26,5 dB (pour 62,5 MHz)
	41 dB (pour 100 MHz)
Absence d'halogène	d'après IEC 60754-1
Résistance à la propagation des flammes	selon CEI 60332-1-2
Résistance à l'huile	selon DIN EN 60811-2-1
Résistance spéciale	résistant aux UV selon UL 1581, section 1200
Température ambiante (fonctionnement)	-40 °C ... 80 °C
	-40 °C ... 80 °C
Température ambiante (montage)	-20 °C ... 60 °C

Conditions environnementales et de durée de vie

Conditions ambiantes

Température ambiante (fonctionnement)	-25 °C ... 85 °C (Connecteur M12)
	-25 °C ... 60 °C (Connecteur RJ45)

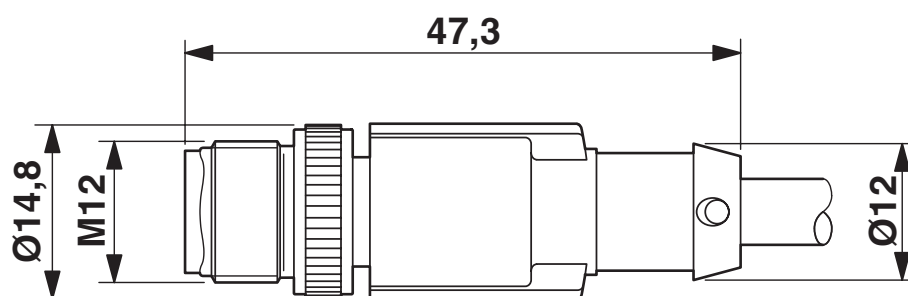
Normes et spécifications

M12

Désignation de la norme	Connecteur M12
Normes/prescriptions	CEI 61076-2-101

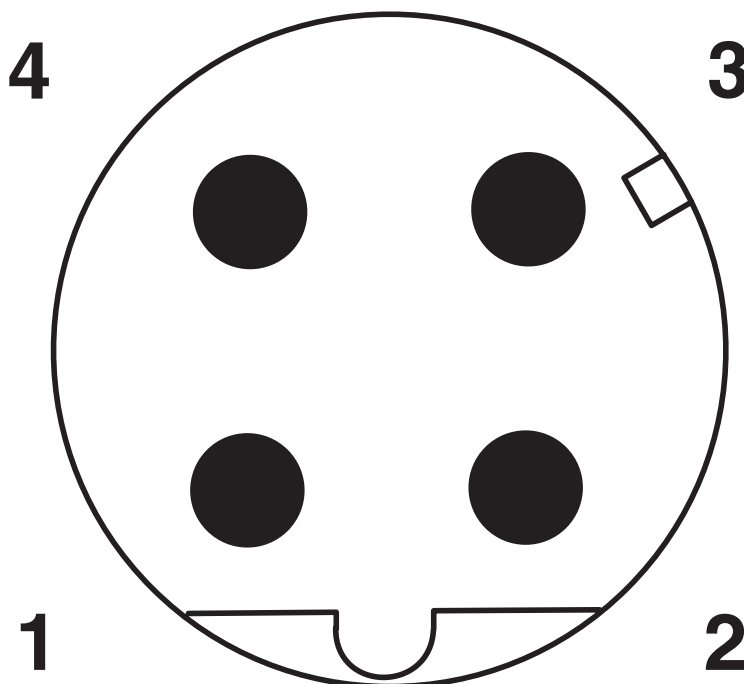
Dessins

Dessin coté



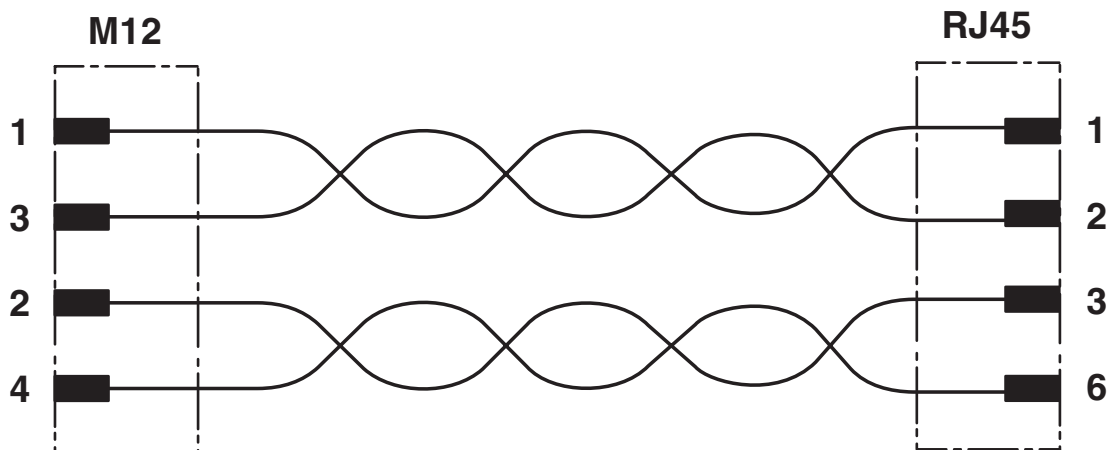
Connecteur mâle M12 x 1, droit, blindé

Dessin schématique

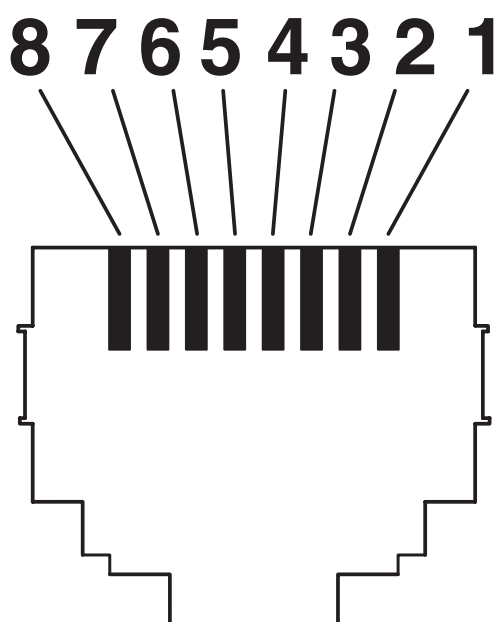


Nombre de pôles M12 mâle, 4 pôles, détrompage D, vue côté mâle

Schéma de connexion



Dessin schématique



Nombre de pôles connecteur mâle RJ45

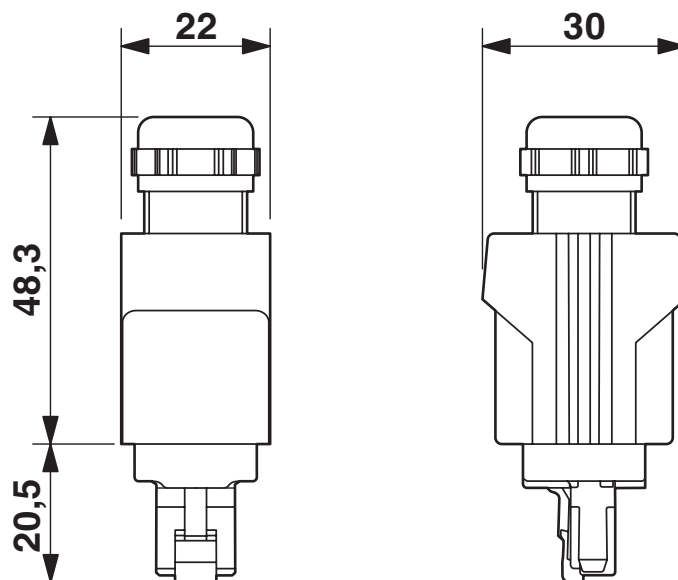
NBC-M12MSD/23,0-93R/R4AQ - Câble de réseau

1435226

<https://www.phoenixcontact.com/fr/produits/1435226>



Dessin coté



Connecteur mâle RJ45 Push-Pull, IP67

1435226

<https://www.phoenixcontact.com/fr/produits/1435226>

Classifications

ECLASS

ECLASS-11.0	27060307
ECLASS-12.0	27060307
ECLASS-13.0	27060307

ETIM

ETIM 9.0	EC001855
----------	----------

UNSPSC

UNSPSC 21.0	26121600
-------------	----------

Phoenix Contact 2024 © - Tous droits réservés

<https://www.phoenixcontact.com>

PHOENIX CONTACT SAS

52 Boulevard de Beaubourg Emerainville

77436 Marne La Vallée Cedex 2 France

+33 (0) 1 60 17 98 98

documentation@phoenixcontact.fr