

1515 - Elfo LED - FL - COB

Code: 422390-00

INFORMATIONS GÉNÉRALES



Article	1515 - Elfo LED - FL - COB
Code	422390-00

DIMENSIONS ET POIDS

Longueur (mm)	200 mm
Largeur (mm)	150 mm
Hauteur (mm)	300 mm
Diamètre (Ø) (mm)	150 mm
Poids (Kg)	2.674 kg

CARACTÉRISTIQUES ÉLECTRIQUES ET CONTRÔLES

Tension (V)	230 V
Fréquence (Hz)	50 Hz
Alimentation	CLD
Facteur de puissance	≥0.9
Courant(mA)	1050 mA
Protection contre les surtensions (commune) (EN 61547)	1 kV, 2 kV
Classe d'isolation	Classe II
Contrôle et réglage	Aucun



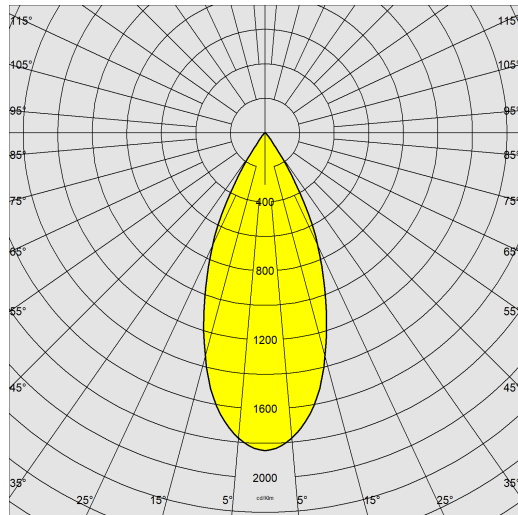
Un produit complet pour donner vie à toutes les envies du light designer.



1515 - Elfo LED - FL - COB

Code: 422390-00

DONNÉES PHOTOMÉTRIQUES



Source lumineuse	LED COB
CRI	90
Flux lumineux (sortant) (lm)	3198 lm
Puissance absorbée (totale) (W)	41 W
CCT	4000 K
Efficacité lumineuse (lm/W)	78 lm/W
Angle faisceaux lumineux (°)	40 °
Maintien du flux lumineux LED	50000 hr, L 80, B 20

CARACTÉRISTIQUES MÉCANIQUES

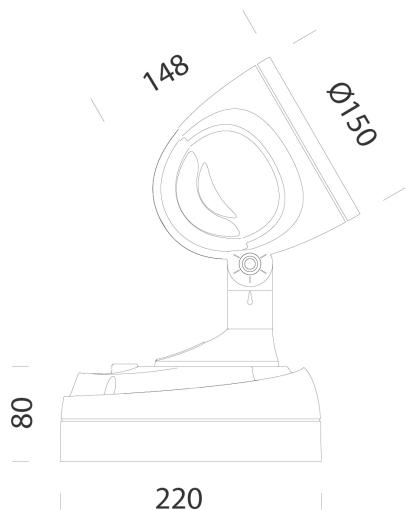
Résistance aux chocs mécaniques (IK)	IK08
IP	65



1515 - Elfo LED - FL - COB

Code: 422390-00

MATÉRIAUX ET COULEURS



TÉLÉCHARGEMENT

MONTAGES

[InstructionsMontage Elfo 03-23.pdf](#)

DESSINS

[DessinTechnique elfoled.dxf](#)

[DessinTechnique3D disano 1515 elfo.3ds](#)



Corps	aluminium moulé sous pression avec ailettes de refroidissement incorporées dans le capot.
Optique	aluminium argenté haute performance.
Diffuseur	verre trempé épaisseur 4 mm résistant aux chocs thermiques et mécaniques (NF EN 12150-1/2001).
Peinture	phase de prétraitement superficiel du métal, couche de peinture cataphorèse résistante à la corrosion et au brouillard salin, seconde couche finale de peinture liquide acrylique bi-composante stabilisée aux rayons UV.
Couleur	Grey9007
Matériel	joint d'étanchéité en caoutchouc silicone. Serre-câble en caoutchouc Ø 1/2 pouce gaz.

NORMES ET CONFORMITÉ

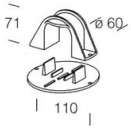
Classe de sécurité photobiologique	RG0 Ethr
Marquages et essais	CE
Normes de référence	NF EN 60598-1. Degré de protection selon la norme NF EN 60529.

GARANTIE

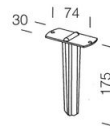
Garantie après-vente	2 yr
----------------------	------

1515 - Elfo LED - FL - COB

Code: 422390-00



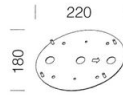
120 Support mât



119 Piquet



116 Support d'angle



188 Plaque