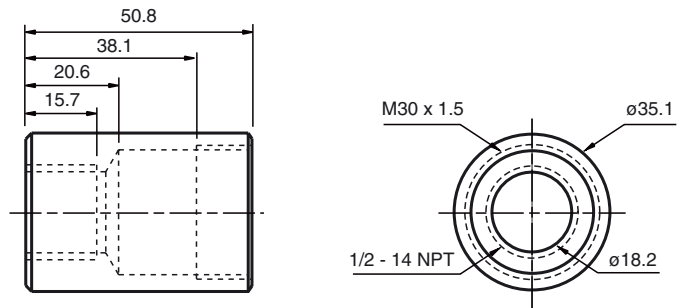




Dimensions



Caractéristiques techniques

Caractéristiques mécaniques

Matériau Acier inox 1.4305 / AISI 303

Marque de commande

M 30-1/2" NPT SS

Adaptateur de raccordement à vis

Caractéristiques

- Convertit le diamètre de 30 mm en conduit NPT de 1/2 pouce
- Pour capteur de 30 mm de diamètre