

Fiche produit

Caractéristiques

TM172PBG07R

M172 PERF. BLIND 7 I/OS, ETH, 2 RS485
M172 PERF. BLIND 7 I/OS, ETH, 2



Principales

Gamme de produit	Modicon M171/M172
Type de produit ou équipement	Contrôleurs programmables
Application spécifique du produit	HVAC
Variante	Programmable
Total inputs/outputs	7
Nombre d'entrées logiques	2
Nombre de sorties TOR	1 pour sorties relais SPDT avec commun indépendant 2 pour sorties relais SPST avec commun identique
Courant de sortie logique	3 A pour relais SPST 3 A pour relais SPDT
Nombre entrées analogiques	2 configurable par pair

Complémentaires

Nombre de ports	1 port CAN - bornier à vis 1 USB type A - USB type A femelle 1 USB type mini B - port USB Mini-B 2 RS485 - bornier à vis (liaison série Modbus ou BACnet MS/TP) 1 Ethernet - RJ45 (Modbus TCP et BACnet IP avec serveur web)
Nombre d'entrées/sorties	2 entrée numérique(s) 2 entrée analogique(s) 3 sortie numérique(s)
Logique d'entrée numérique	PNP ou NPN (positif/négatif) jusqu'à 2 kHz
Tension entrées numériques	24 V CA/CC
Courant d'entrée TOR	5 mA CA/CC
Impédance d'entrée	20 kOhm
Type d'entrée analogique	CTN NK103 Beta 3977 sonde de température -40 à 137 °C - résolution: 0,1 °C à 10 kOhm (à 25 °C) CTN 103AT-2 Beta 3435 sonde de température -50 à 100 °C - résolution: 0,1 °C à 10 kOhm (à 25 °C) Tension 0...10 V - résolution: 1 digit à > 10 kOhm Tension 0...5 V - résolution: 1 digit à > 20 kOhm (absolu ou quotientométrique) Impédance 0 à 1 500 hOhm - résolution: 1 hOhm à 10 kOhm Impédance 0 à 300 daOhm - résolution: 1 daOhm à 1500 Ohm PTC sonde de température -55 à 150 °C - résolution: 0,1 °C à 1500 Ohm Pt 1000 sonde de température - 200...850 °C - résolution: 0,1 °C à 1500 Ohm Courant 0...20 mA/4...20 mA - résolution: 1 digit à < 150 Ohm Entrée direct à 10 kOhm (contact sec)

Le présent document comprend des descriptions générales et/ou des caractéristiques techniques générales sur la performance des produits auxquels il se réfère. Le présent document ne peut être utilisé pour déterminer l'aptitude ou la fiabilité de ces produits pour des applications utilisateur spécifiques et n'est pas destiné à se substituer à cette détermination. Il appartient à chaque utilisateur ou intégrateur de réaliser, sous sa propre responsabilité, l'analyse de risques complète et appropriée, d'évaluer et tester les produits dans le contexte de leur l'application ou utilisation spécifique. Ni la société Schneider Electric Industries SAS, ni aucune de ses filiales ou sociétés dans lesquelles elle détient une participation, ne peut être tenue pour responsable de la mauvaise utilisation de l'information contenue dans le présent document.

Précision de mesure	0...20 mA 0...4 mA +/- 2 % de la pleine échelle +/- 1 chiffre 0...20 mA 4...20 mA +/- 1 % de la pleine échelle +/- 1 chiffre 4...20 mA +/- 1 % de la pleine échelle +/- 1 chiffre 0...10 V +/- 1 % de la pleine échelle +/- 1 chiffre 0...5 V +/- 1 % de la pleine échelle +/- 1 chiffre DaOhm 0...300 daOhm +/- 2,5 daOhm CTN NK103 Beta 3977 -40...+110 °C +/- 1 °C CTN NK103 Beta 3977 110...137 °C +/- 1.9 °C CTN 103AT-2 Beta 3435 - 50...110 °C +/- 1 °C PTC -55...155 °C +/- 1.1 °C Pt 1000 -200...-100 °C +/- 10 °C Pt 1000 -100...-50 °C +/- 2,5 °C Pt 1000 -50...100 °C +/- 1.5 °C Pt 1000 100...400 °C +/- 2,4 °C Pt 1000 400...850 °C +/- 10 °C HOhm 0...750 hOhm +/- 8,5 hOhm HOhm 750 hOhm...1500 hOhm +/- 24 hOhm
Alimentation électrique du capteur	5 V CC à 40 mA fournie par le contrôleur 24 V CC à 100 mA fournie par le contrôleur
[Us] tension d'alimentation	24 V +/- 10 % CA 20 à 38 V CC
Puissance consommée en W	10 W à 24 V CA/CC
Horodateur	Intégré horloge, mouvement horloge <= 30 s/mois à -20...60 °C
Type d'affichage	Sans afficheur
Catégorie de surtension	II
Signalisation locale	Pourprogrammable 1 LED (rouge) Pourprogrammable 1 LED (jaune) Pourprogrammable 1 LED (vert) Pourpuissance 1 LED (vert)
Support de montage	Rail DIN Montage du panneau avec accessoire
Largeur	72 mm
Hauteur	110 mm
Profondeur	60,5 mm
Poids du produit	0,175 kg

Environnement

Règlement Européen	2014/35/EU - directive basse tension 2014/30/EU - compatibilité électromagnétique
Normes	CEI 61000-4-6 UL 60730-1 CEI 61000-4-3 EN 60730-1 CEI 61000-4-5 CEI 6100-4-11 EN 60068-2-6 Fc EN 60730-2-9 CSA E60730-2-9 EN 60068-2-27 CAN/CSA-E60730-2 CEI 61000-4-11 UL 60730-2-9 CEI 61000-4-4 UL94 (matériel V0)
Certifications du produit	CE[RETURN]RCM[RETURN]cURus[RETURN]CSA[RETURN]EAC
Température de fonctionnement	-20...60 °C
Température ambiante de stockage	-30...70 °C
Humidité relative	5...95 % sans condensation
Degré de protection IP	IP20
Degré de pollution	2
Altitude de fonctionnement	0...2000 m

Emballage

Type d'emballage 1	PCE
Nb produits dans l'emballage 1	1
Hauteur de l'emballage 1	7,500 cm
Largeur de l'emballage 1	9,500 cm
Longueur de l'emballage 1	13,500 cm
Poids de l'emballage 1	223,000 g
Type d'emballage 2	S02
Nb produits dans l'emballage 2	15
Hauteur de l'emballage 2	15,000 cm
Largeur de l'emballage 2	30,000 cm
Longueur de l'emballage 2	40,000 cm
Poids de l'emballage 2	3,650 kg

Durabilité de l'offre

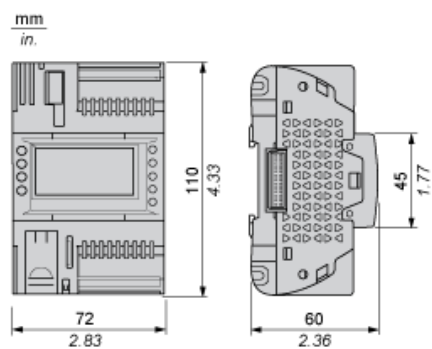
Statut environnemental de l'offre	Produit Green Premium
Régulation REACH	Déclaration REACH
Directive RoHS UE	Conformité pro-active (Produit en dehors du scope légal RoHS UE) Déclaration RoHS UE
Sans mercure	Oui
Régulation RoHS Chine	Déclaration RoHS Pour La Chine
Information sur les exemptions RoHS	Oui
Profil environnemental	Profil Environnemental Du Produit
Profil de circularité	Informations De Fin De Vie
DEEE	Sur le marché de l'Union Européenne, le produit doit être mis au rebut selon un protocole spécifique de collecte des déchets et ne jamais être jeté dans une poubelle d'ordures ménagères.
Possibilités d'amélioration	Produit améliorable avec des modules digitaux et de nouveaux composants

Garantie contractuelle

Garantie	18 mois
----------	---------

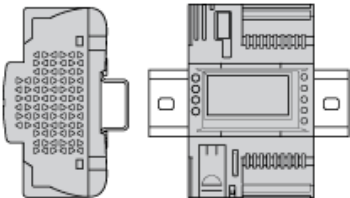
Schémas des dimensions

Dimensions

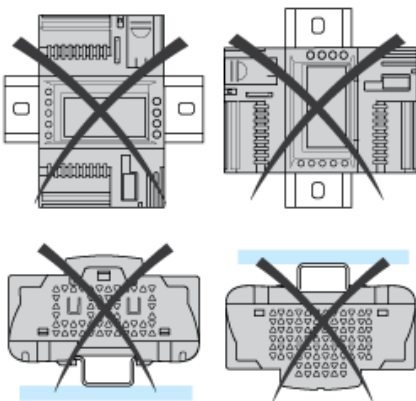


Positions de montage

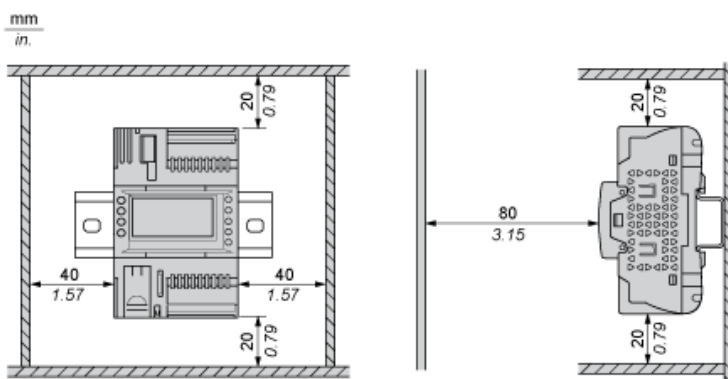
Position de montage correcte



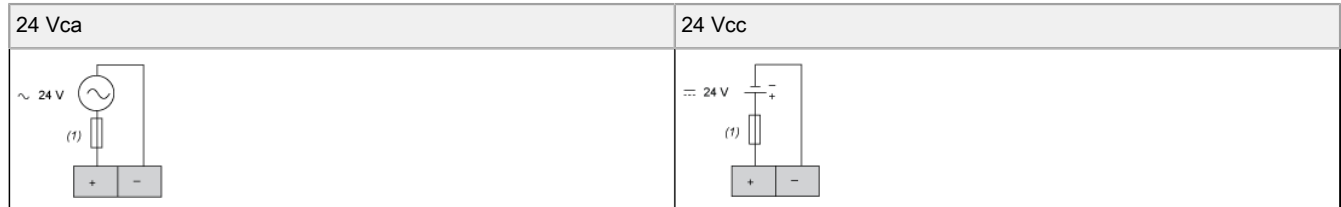
Position de montage incorrecte



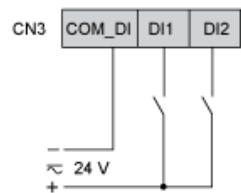
Dégagement



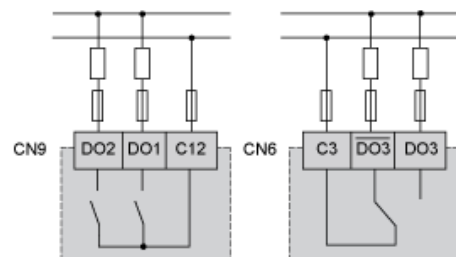
Alimentation



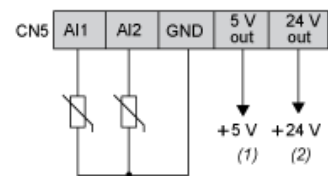
CN3 - Entrées numériques rapides



CN9, CN6 - Sortie numérique SPST de relais haute tension

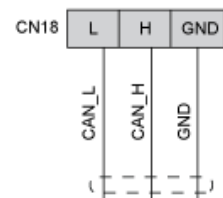


CN5 - Entrées analogiques

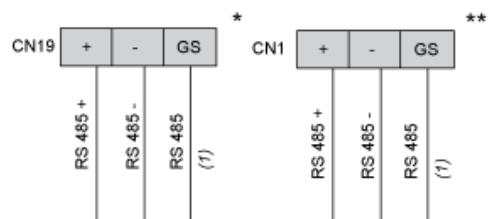


- (1) Courant maxi. : 50 mA.
- (2) Courant maxi. : 100 mA.

CN18 - Port de bus d'extension CAN



CN19, CN1 - Port de bus RS485



(1) Référence du signal

* RS485-1 Modbus SL

** RS485-2 Modbus SL ou BACnet MS/TP