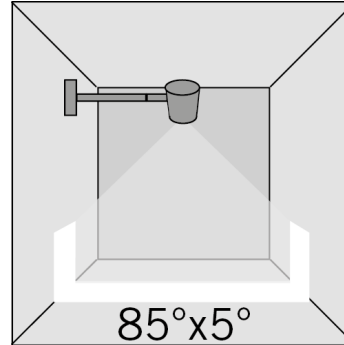
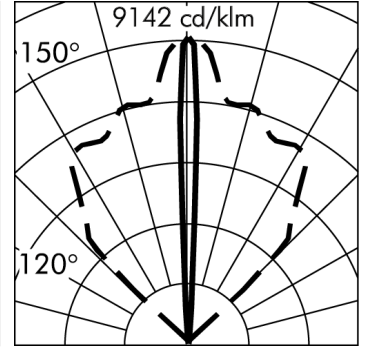
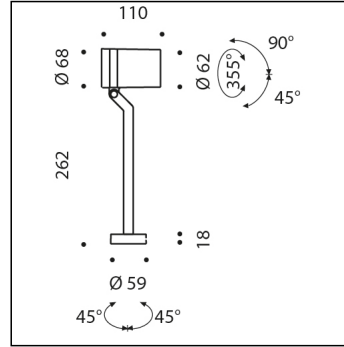


MICROSTAGE ROUND SPOT "Lame de lumière"



	5°x85°	3000K
h(m)	Ø(m)	E(lx)
1	0.09x1.85	859
2	0.17x3.69	215
3	0.26x5.54	95
4	0.35x7.38	54
5	0.44x9.23	34

*Données photométriques relevées avec LED BLANC 3000K

Version livrable sur demande.

S.1331N

module 1 LED 4000K 97lm 4.3W 220-240Vac ON-OFF
Projecteurs



Données techniques source lumineuse

Type source lumineuse:	LED
Température chromatique:	4000K
Flux lumineux source:	278lm
Flux lumineux appareil:	97lm
Consommation totale:	4.3W
Rendement lumineux:	23lm/W
Indice rendement chromatique:	CR1 80
Déviat. standard de la correspondance chromatique:	MacAdam step 3

Données techniques alimentation

Tension (AC):	220-240Vac
Fréquence (AC):	50/60Hz
Gradation:	NOT DIMMABLE

Données techniques Températures Durée

Durée de vie LED:	L80 B10 70.000h Ta 25°C L80 B10 50.000h Ta 40°C
Durée de vie APPAREIL:	min. 50.000h Ta 40°C
Température ambiante performance:	Tq 25°C
Température ambiante d'exercice:	da -20°C a +50°C
Température de stockage:	da -20°C a +60°C

Données techniques alimentation

Classe électrique:	II
Indice de protection IP:	IP66
Résistance mécanique:	IK07
Poids:	1.4Kg
Surface exposée au vent:	0.01m²
Câble d'alimentation:	5m - FLAT

MICROSTAGE ROUND SPOT "Lame de lumière"**S.1331N****CAHIER DES CHARGES****TYOLOGIE**

Projecteurs. Indice de protection IP 66

CARACTERISTIQUES

Structure en aluminium injecté EN AB-47100 à haute résistance à l'oxydation. Traitement au tonneau pour préparer la phase de peinture. Vis BTR en acier INOX A4 à forte teneur en molybdènes 2,5-3%. Joint en silicone.

Peinture très résistant en 3 étapes :

1) Traitement au BONDERITE pour une protection chimique grâce à un matériau fluozirconique ne contenant aucun métal mais des nano-particules céramiques qui génèrent une pellicule cohésive, inorganique, à haute densité. 2) Cycle de PRÉ-POLYMERISATION avec application d'une sous-couche époxy permettant l'appareil et une haute résistance à l'oxydation grâce à la présence de zinc. 3) Cycle de POLYMERISATION par application de poudres polyester à haute résistance aux rayons UV et aux agents atmosphériques. Résistance aux tests "brume saline" pour 1200h. Résistance mécanique IK 07

PERFORMANCES TECHNIQUES

Réflecteur en aluminium anodisé pur à 99.98% HI-GRADE, ou bien avec des lentilles concentrantes : Les optiques sophistiquées concentrent le faisceau et rend la lumière confortable en réduisant l'éblouissement direct de la source lumineuse. Diffuseur en verre trempé. Lentille, en verre trempé épaisseur. Rendement --

CÂBLAGE

Section du câble 5m cd'alimentation de type FEP/FEP + PCP (Microstage et Ministage) ou FLAT (Stage et Megastage) fermée par un presse-étoupe PG. Stage/Megastage: Fourni avec un connecteur rapide (Ø 7÷12 mm) IP68 pour câblage simple. Classe électrique: CLASSE II Matériaux / Finition: Gris (cod.14), Gris anthracite (cod.24) Poids: 1.4 Kg Résistance au fil incandescent: --

Appareils fournis avec module LED**MODÈLE ENREGISTRÉ****MICROSTAGE BLADE OF LIGHT DEMANDE BREVET**

Cet appareil contient des modules LED. En cas de défaut ou de mauvais fonctionnement, contactez le fabricant pour obtenir des instructions supplémentaires concernant le remplacement du circuit LED et de ses composants. Le module LED de ce dispositif ne peut être manipulé par l'utilisateur final.

Ce produit contient une source lumineuse de classe d'efficacité énergétique: F.

Module LED conçu conformément au règlement actuel Lumen Maintenance (LM80) et le Mémoire Technique (TM21) dans lequel la qualité de la lumière est fiable pour une vie de 70.000 heures rapportables à L80 B10 Ta 25°C (50.000 heures rapportables à L80 B10 Ta 40°C) . Durée de vie Appareil min. 50.000 heures Ta 40°C. Température ambiante d'exercice de -20°C à + 50°C. Température de stockage de -20°C à +60°C.

MATÉRIEL ÉLECTRONIQUE SENSIBLE AUX SURTENSIONS.

Nous recommandons d'installer des dispositifs de protection contre les surtensions "SPD" dans le système électrique. Des dispositifs de protection préviennent l'intensité de ces phénomènes, protégeant les appareils des risques d'endommagement et prolongeant leur durée de vie. Les luminaires extérieurs sont soumis à tous types de perturbations électriques, permanentes, temporaires ou transitoires. De telles perturbations peuvent créer des dommages permanents ou des défaillances affectant ses performances et sa durabilité. Le parafoudre (fourni par SIMES) est utilisé pour limiter l'effet destructeur de ces phénomènes. Nous suggérons que chaque luminaire soit connecté à un dispositif de protection à une distance maximale de 10 m. Pour une bonne coordination des protections, un dispositif de protection contre les surtensions doit également être prévu à l'intérieur du tableau électrique de l'installation (le choix de ce dispositif doit être effectué auprès du concepteur électrique et n'est pas fourni par SIMES).

MICROSTAGE ROUND SPOT "Lame de lumière"**S.1331N****ACCESSOIRES****S.1309****PIQUET**

En polypropylène. Couleur: noir (code 09) Le piquet doit sortir 90mm du sol selon la norme en vigueur.