



SLG10S-040FAR21A00

SLG-2

RIDEAUX D'AUTOMATISATION COMMUTABLES

SICK
Sensor Intelligence.



Informations de commande

Type	Référence
SLG10S-040FAR21A00	1131485

Autres modèles d'appareil et accessoires → www.sick.com/SLG-2

illustration non contractuelle



Caractéristiques techniques détaillées

Caractéristiques

Compris dans la livraison	1 x émetteur 1 x récepteur 1 x notice de démarrage rapide 1 x Consigne de sécurité
Principe de fonctionnement	Émetteur / récepteur
Distance de commutation	
Valeurs limites	440 mm ... 4.900 mm
Faisceau parallèle (recommandé)	440 mm ... 3.500 mm
3 x faisceaux croisés (recommandé)	440 mm ... 3.500 mm
Zone aveugle	
Distance entre 1er faisceau lumineux et le bord avant du boîtier (côté raccordement)	4,6 mm
Distance entre le dernier faisceau lumineux et le bord avant du boîtier (face supérieure)	4,6 mm ¹⁾
Hauteur de détection	400 mm
Entraxe des faisceaux	10 mm
Sortie de lumière optique	Flat
Capacité de détection	
Taille minimale de l'objet (plus petit objet détectable), faisceau parallèle	15 mm ²⁾

¹⁾ À une hauteur de détection < 700 mm, la mesure peut différer de jusqu'à 1 mm par rapport aux dimensions indiquées ici.

²⁾ Plus petit objet détectable de forme quelconque.

³⁾ Selon la distance de commutation / le nombre de faisceaux / faisceaux croisés.

Taille minimale de l'objet (plus petit objet détectable), 3 x faisceaux croisés	≥ 9 mm ²⁾
Réglage par défaut	
Fonction faisceau	Faisceau parallèle
Pin 2 (MF)	Entrée d'apprentissage
Pin 4 (OUT)	Détection d'objet sortie = HIGH
IO-Link données de processus)	Q _L /Q _{int} Status, System status, Beam status
Apprentissage (préréglage)	Auto-apprentissage
Réglage	
IO-Link	Pour le réglage des paramètres du capteur et des fonctions Smart Tasks
Faisceau de l'émetteur	
Source d'émission	LED
Type de lumière	Lumière infrarouge
Nombre de faisceaux	40
Caractéristiques des LED	
Référence normative	EN 62471:2008-09 CEI 62471:2006, modifié
Identification des groupes à risque par LED	Groupe libre
Longueur d'onde	850 nm
Durée de vie moyenne	Durée de vie moyenne de 100.000 h à T _U = + 25 °C
Indications de temps	
Durée d'initialisation	0,4 s ... 2 s ³⁾
Durée d'apprentissage	0,75 s ... 50 s ³⁾
Temps de balayage, faisceau parallèle	2,1 ms
Temps de balayage, faisceaux croisés	4,3 ms
Reproductibilité, faisceau parallèle	2,1 ms
Reproductibilité, faisceaux croisés	6,4 ms
Temps de séjour minimum, faisceau parallèle	4,3 ms
Temps de séjour minimum, faisceaux croisés	8,6 ms
Temps de réponse maximal, faisceau parallèle	6,8 ms
Temps de réponse maximal, faisceaux croisés	13,2 ms
Type de synchronisation	
	Optique (2 faisceaux)

¹⁾ À une hauteur de détection < 700 mm, la mesure peut différer de jusqu'à 1 mm par rapport aux dimensions indiquées ici.

²⁾ Plus petit objet détectable de forme quelconque.

³⁾ Selon la distance de commutation / le nombre de faisceaux / faisceaux croisés.

Interface de communication

IO-Link	✓, V1.1
Taux de transfert des données	COM3 (230,4 kBaud)
Longueur max. de câble	20 m
Temps de cycle	2,3 ms
Longueur de données de process	32 Byte

Caractéristiques électriques

Tension d'alimentation U_B	CC 18 V DC ... 30 V DC ¹⁾
Ondulation résiduelle	$\leq 1,3 V_{SS}$
Puissance absorbée	Émetteur $\leq 38 \text{ mA}$ ²⁾ Récepteur $\leq 63 \text{ mA}$ ²⁾
Sortie numérique	Nombre 2 Type Push-pull : PNP/NPN Tension du signal sortie HIGH/LOW $U_B - 3 \text{ V} / < 3 \text{ V}$ Charge de sortie, inductive 1 H Charge de sortie, capacitive 100 nF Courant de sortie $I_{max.}$ 100 mA Courant de sortie, reste $< 0,5 \text{ mA}$
Entrée numérique	Nombre 1 Tension du signal entrée HIGH/LOW $> 15 \text{ V} / < 5 \text{ V}$
Classe de protection	III ³⁾
Fichier UL n°	NRKH.E181493 & NRKH7.E181493
Protections électriques	Raccordements U_V protégés contre l'inversion de polarité Sortie Q protégée contre les courts-circuits Sorties résistantes au courant de surcharge et aux courts-circuits

¹⁾ Sans charge.

²⁾ Pour 24 V.

³⁾ EN 61140.

Caractéristiques mécaniques

Dimensions (l x H x P)	Largeur 11,8 mm Hauteur 399,2 mm Profondeur 24,1 mm
Mode de raccordement	Câble avec connecteur mâle M12, 4 pôles
Mode de raccordement, détail	Diamètre de câble 3,4 mm Section du conducteur 0,14 mm ² Longueur du câble 150 mm Matériau du câble PVC
Matériau	Boîtier Aluminium Plastique Vitre frontale PMMA
Poids	960 g
Protection contre les surtensions (requis)	1

Caractéristiques ambiantes

Indice de protection	IP65 ¹⁾ IP67
Température ambiante de fonctionnement	-25 °C ... +55 °C
Température ambiante d'entreposage	-25 °C ... +70 °C
Insensibilité à la lumière ambiante	Indirect: 50.000 lx ²⁾
Immunité aux chocs	10 g, 16 ms, DIN EN 60068-2-27
Immunité aux vibrations	10-150 Hz 0.5 mm, IEC 60068-2-6
Humidité de l'air	≤ 96 %, humidité relative (pas de buée)
Compatibilité électromagnétique (CEM)	EN 61000-6-2, EN 61000-6-4

¹⁾ Fonctionnement à l'extérieur uniquement avec un boîtier de protection externe.

²⁾ Lumière du soleil.

Smart Task

Désignation Smart Task	Logique de base
Fonction logique	Direct ET OU
Fonction minuterie	Désactivé Retard à l'enclenchement Retard au déclenchement Retard à l'enclenchement et au déclenchement Impulsion One Shot
Signal de commutation	
Signal de commutation Q _{L1}	Sortie de commutation
Signal de commutation Q _{L2}	Sortie de commutation, entrée externe

Diagnostic

Fonctions de diagnostic	
État de l'appareil	Erreur de matériel, avertissement concernant la température, avertissement concernant les heures de fonctionnement
État de la communication	Erreur de court-circuit broche, données de processus non valides
État du signal lumineux	Erreur d'apprentissage, erreur de synchronisation, alerte qualité de fonctionnement
Sortie d'alarme	Oui

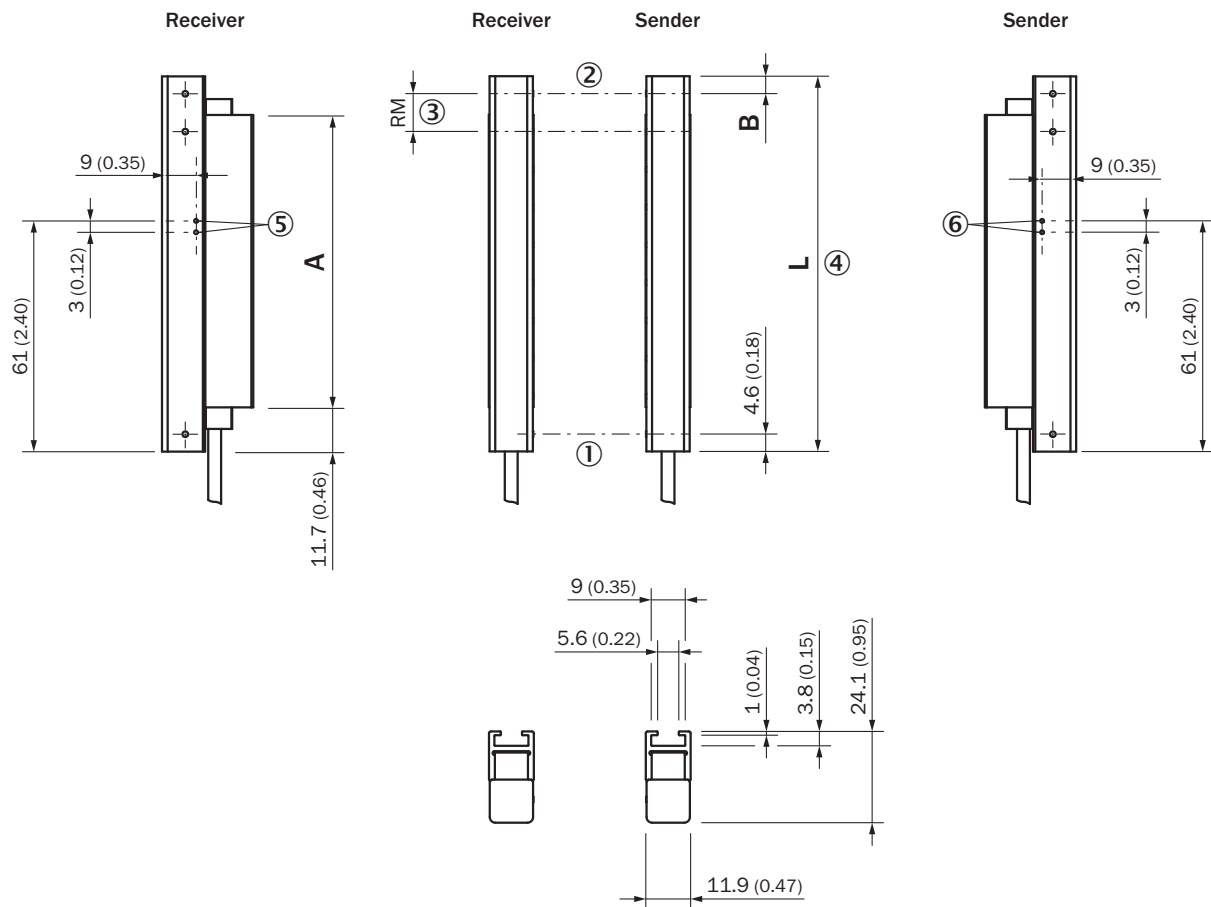
Classifications

eCI@ss 5.0	27270910
eCI@ss 5.1.4	27270910
eCI@ss 6.0	27270910
eCI@ss 6.2	27270910
eCI@ss 7.0	27270910
eCI@ss 8.0	27270910
eCI@ss 8.1	27270910
eCI@ss 9.0	27270910
eCI@ss 10.0	27270910
eCI@ss 11.0	27270910
eCI@ss 12.0	27270910

ETIM 5.0	EC002549
ETIM 6.0	EC002549
ETIM 7.0	EC002549
ETIM 8.0	EC002549
UNSPSC 16.0901	39121528

Plan coté (Dimensions en mm (inch))

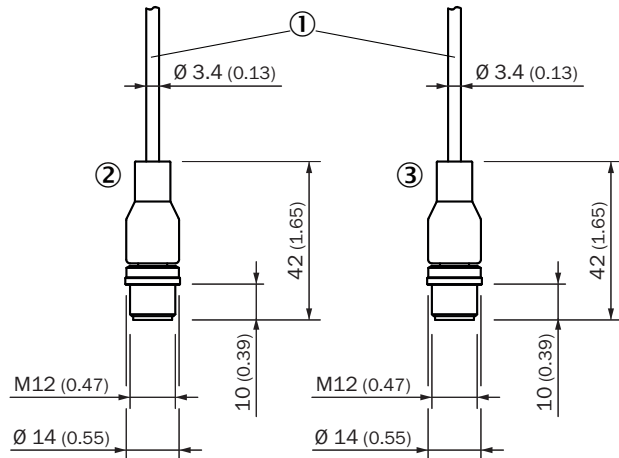
Plan coté, capteur



SLGxxx-xxxFxxxxxx

- ① Premier faisceau
- ② Dernier faisceau
- ③ Entraxe des faisceaux (RM)
- ④ Longueur du boîtier
- ⑤ LED d'état récepteur
- ⑥ LED d'état émetteur

Plan coté, raccordement



Câble avec connecteur mâle M12

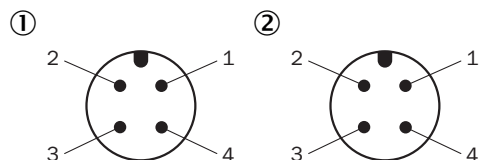
- ① Raccordement (pour la longueur de câble, voir les caractéristiques techniques)
- ② Récepteur
- ③ Émetteur

Dimensions en mm (inch)		
	Longueur stabilisateur A	Longueur du boîtier L
SLGxxx-010xxxxxxx	77 (3.03)	99,2 (3.91)
SLGxxx-020xxxxxxx	178 (7.01)	199,2 (7.84)
SLGxxx-030xxxxxxx	276 (10.87)	299,2 (11.78)
SLGxxx-040xxxxxxx	376 (14.8)	399,2 (15.72)
SLGxxx-050xxxxxxx	475 (18.7)	499,2 (19.65)
SLGxxx-060xxxxxxx	576 (22.68)	599,2 (23.6)
SLGxxx-070xxxxxxx	676 (26.61)	699,2 (27.53)
SLGxxx-080xxxxxxx	776 (30.55)	799,2 (31.46)
SLGxxx-100xxxxxxx	975 (38.39)	999,2 (39.34)
SLGxxx-120xxxxxxx	1.175 (46.26)	1.199,2 (47.21)
SLGxxx-140xxxxxxx	1.374 (54.09)	1.399,2 (55.09)
SLGxxx-160xxxxxxx	1.574 (61.97)	1.599,2 (62.96)
SLGxxx-180xxxxxxx	1.774 (69.84)	1.799,2 (70.83)
SLGxxx-200xxxxxxx	1.973 (77.68)	1.999,2 (78.71)
SLGxxx-220xxxxxxx	2.173 (85.55)	2.199,2 (86.58)
SLGxxx-240xxxxxxx	2.372 (93.39)	2.399,2 (94.46)
	Distance : bord du boîtier – dernier faisceau B¹⁾	
SLG10x-xxxxxxxxxx	4,6 (0.18)	
SLG25x-xxxxxxxxxx	19,6 (0.77)	
SLG50x-xxxxxxxxxx	44,6 (1.76)	

¹⁾ À une hauteur de détection <inférieure à 700 mm, la dimension di-
 verge de jusqu'à 1 mm par rapport aux dimensions indiquées ici.

Affectation des raccordements

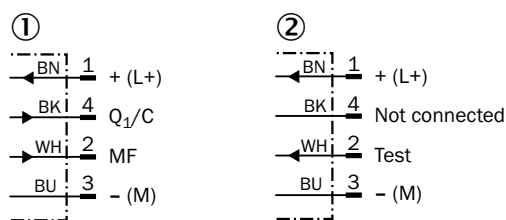
Affectation des raccordements



Connecteur mâle M12, 4 pôles, codage A

- ① Récepteur
- ② Émetteur

Schéma de raccordement

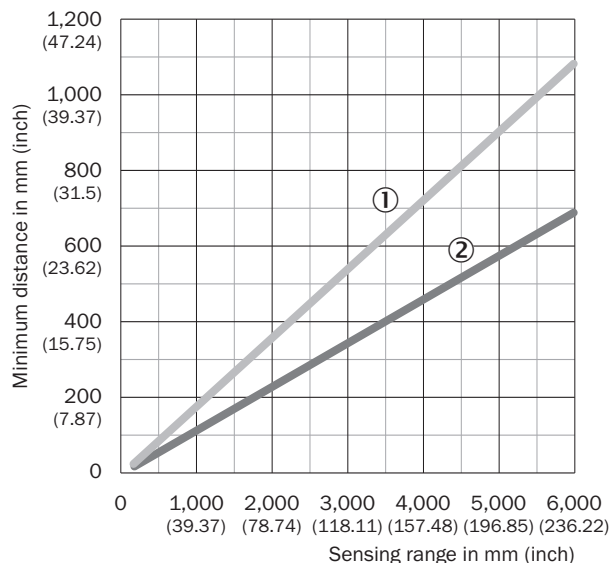


cd-543

- ① Récepteur
- ② Émetteur

Instructions de montage

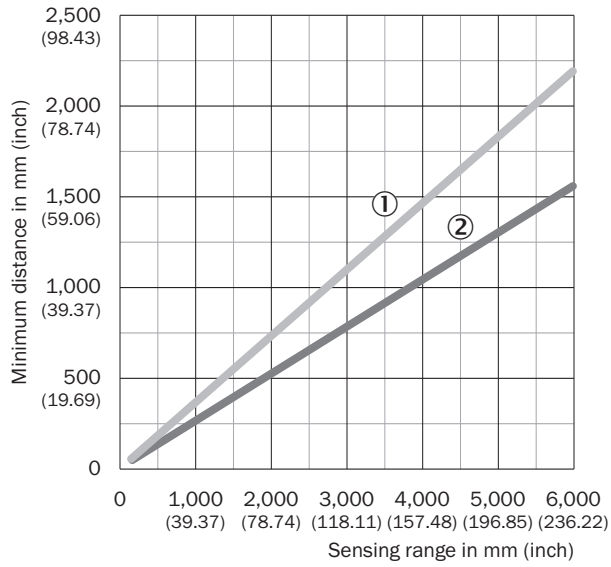
Distance minimale par rapport aux matériaux réfléchissants



En fonction de la distance de commutation, il faut veiller à ce qu'aucun objet réfléchissant ne se trouve dans le champ de vision de la paire de rideaux de détection

- ① Distance minimale (sûre)
- ② Distance minimale (normale)

Distance minimale entre 2 rideaux de détection

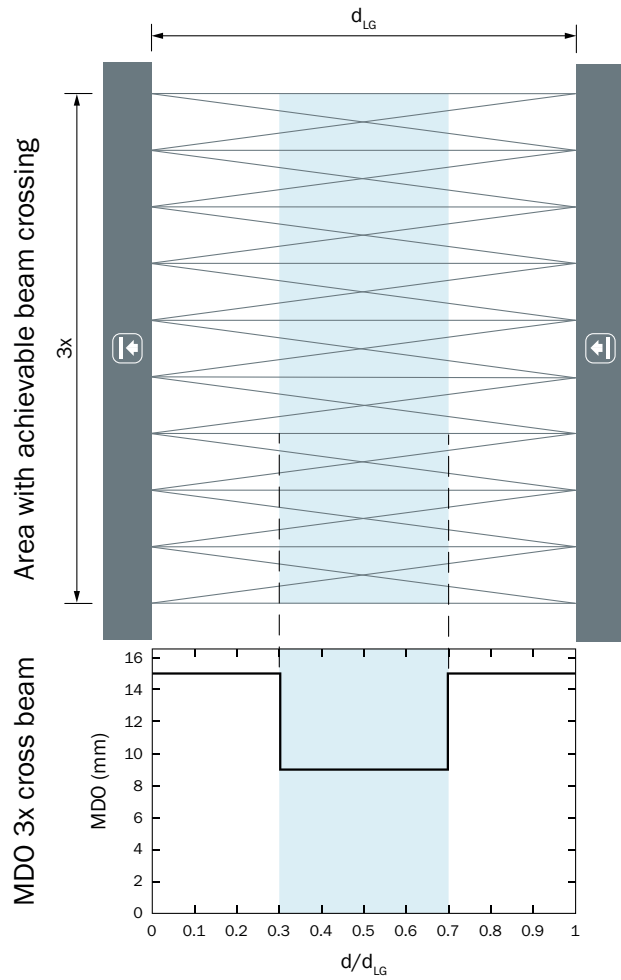


Lors d'une installation qui n'est pas réalisée en sens opposé il faut respecter une distance minimale entre les deux paires de rideaux de détection

- ① Distance minimale (sûre)
- ② Distance minimale (normale)

Capacité de détection

Plus petit objet détectable

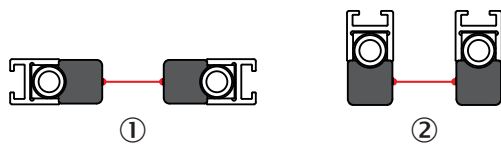


d_{LG} = Installed working distance between sender and receiver

d = Distance to sender or receiver related to the installed working distance

Principe de fonctionnement






Slim & Flat



- ① Modèle Slim = sortie de la lumière côté mince
- ② Modèle Flat = sortie de la lumière côté large

Accessoires recommandés

Autres modèles d'appareil et accessoires → www.sick.com/SLG-2

	Description succincte	Type	Référence
Modules de raccordement			
	Unité de commande externe, passive avec un bouton-poussoir et trois LED. Câble avec connecteur mâle M12, 4 pôles ; matériau du câble : PUR ; matériau du boîtier : plastique, TPU, renforcé ; tension d'alimentation : CC 10 V CC ... 30 V CC ; courant I _{max.} : 510 mA ; classe de protection : III (EN 61140) ; compatibilité électromagnétique : EN 61000-6-2, EN 61000-6-4 ; température ambiante fonctionnement : -25 °C ... +55 °C ; température ambiante entrepôt : -25 °C ... +70 °C	ECU1-2121AAZZZ	2118078
Connecteurs et câbles			
	Tête A: Connecteur femelle, M12, 4 pôles, droit, Codage A Tête B: connecteur mâle, M12, 4 pôles, droit, Codage A Câble: câble capteur / actionneur, PUR, sans halogène, non blindé, 5 m	YF2A14-050UB3M2A14	2096001
	Tête A: Connecteur femelle, M12, 4 pôles, droit, Codage A Tête B: extrémité de câble ouverte Câble: câble capteur / actionneur, PUR, sans halogène, non blindé, 5 m	YF2A14-050UB3XLEAX	2095608
Distributeurs			
	Tête A: connecteur mâle, M12, 5 pôles, Codage A Tête B: Connecteur femelle, M12, 5 pôles, Codage A Câble: câble capteur / actionneur	YM2A15-000S01FY2A5	2099606
Équerres et plaques de fixation			
	4 pièce, Support de fixation pour rideau optique de détection, SLG-2	BEF-SLG2-SET1	2111623

SICK EN BREF

SICK est l'un des principaux fabricants de capteurs et de solutions de détection intelligents pour les applications industrielles. Notre gamme unique de produits et de services vous fournit tous les outils dont vous avez besoin pour la gestion sûre et efficace de vos processus, la protection des personnes contre les accidents et la prévention des dommages environnementaux.

Nous possédons une vaste expérience dans de nombreux secteurs et connaissons vos processus et vos exigences. Nous sommes en mesure de vous proposer les capteurs intelligents qui répondent parfaitement à vos besoins. Nos solutions systèmes sont testées et améliorées dans des centres d'application situés en Europe, en Asie et en Amérique du Nord afin de satisfaire pleinement nos clients. Cette rigueur a fait de notre entreprise un fournisseur et partenaire de développement fiable.

Nous proposons également une gamme complète de services : les SICK LifeTime Services vous accompagnent tout au long du cycle de vie de vos machines et vous garantissent sécurité et productivité.

C'est ainsi que nous concevons la détection intelligente.

DANS LE MONDE ENTIER, PRÈS DE CHEZ VOUS :

Interlocuteurs et autres sites sur → www.sick.com