

ROBINET A PAPILLON DOUBLE EXCENTRATION LUG PN10/16 SIEGES PTFE, CORPS ET PAPILLON INOX

Robinet papillon double excentration dédié aux applications dans les domaines de la chimie, chimie fine, pharmacie, agroalimentaire, cosmétique et froid industriel.

Étanchéité à l'axe par presse étoupe PTFE et sièges PTFE pour une tenue jusqu'à +220°C.

Certification émissions fugitives suivant norme EN 15848-1 :2015 Classe BH et TA LUFT garantissant une excellente étanchéité à l'axe et prévenant les risques de rejet vers l'extérieur.

Compatible pour les atmosphères explosives, ATEX Zone 1&21 et Zone 2&22.

Commande par poignée cadenassable (en position ouverte ou fermée) jusqu'au DN125 et par réducteur à volant au-delà.

Le robinet peut être commandé par un actionneur monté directement sur la platine ISO 5211.

Robinet conforme au règlement CE 1935/2004 (sur demande).



- Dimensions :** DN50 à DN300
Raccordement : Entre brides PN10/16
Température Mini : -50°C
Température Maxi : +220°C
Pression Maxi : 16 Bars
Caractéristiques : Axe traversant
Modèle à oreilles taraudées (Lug)
Motorisable (montage direct, platine ISO 5211)

Matière : Corps inox ASTM A351 CF8M

ROBINET A PAPILLON DOUBLE EXCENTRATION LUG PN10/16 SIEGES PTFE, CORPS ET PAPILLON INOX

CARACTERISTIQUES :

- Col long pour calorifuge
- Motorisable (platine ISO 5211 avec montage direct)
- Oreilles taraudées (Lug)
- Montage entre brides PN10/16
- Axe traversant
- Utilisation bidirectionnelle
- Emissions fugitives EN 15848-1 : 2015 Classe BH et TA LUFT VDI 2440
- Commande par levier cadenassable (en position ouverte ou fermée) jusqu'au DN125, avec réducteur au-delà
- Corps et Papillon inox
- Papillon inox poli
- Sièges PTFE
- Classe d'étanchéité VI (100% étanche)

UTILISATION :

- Chimie, chimie fine, pharmacie, agroalimentaire, cosmétique et froid industriel
- Température mini et maxi admissible Ts : - 50°C à + 220°C
- Pression maxi admissible Ps : 16 Bars
- Tenue au vide maxi : -0.94 bar

GAMME :

- Commande par levier du DN50 au DN125
- Commande par réducteur à volant du DN150 au DN300

COUPLES DE MANŒUVRE (en Nm sans coefficient de sécurité, à augmenter de 15% en cas de régulation) :

NPS (")	2"	2" 1/2	3"	4"	5"	6"	8"	10"	12"
DN (mm)	50	65	80	100	125	150	200	250	300
PN10	12	20	31	45	52	110	150	206	314
PN16	17	25	40	58	65	135	226	304	471

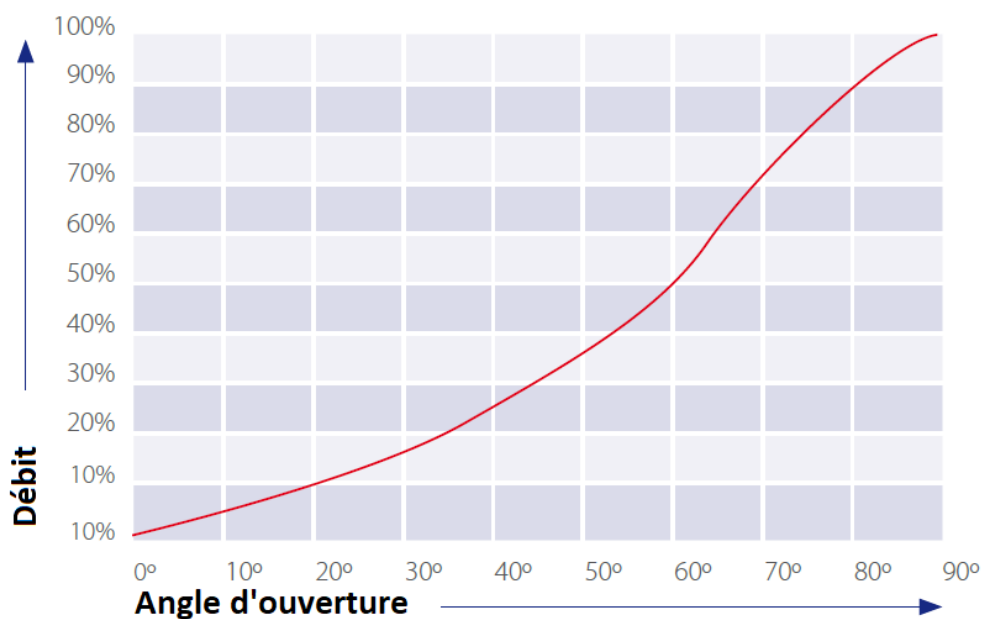
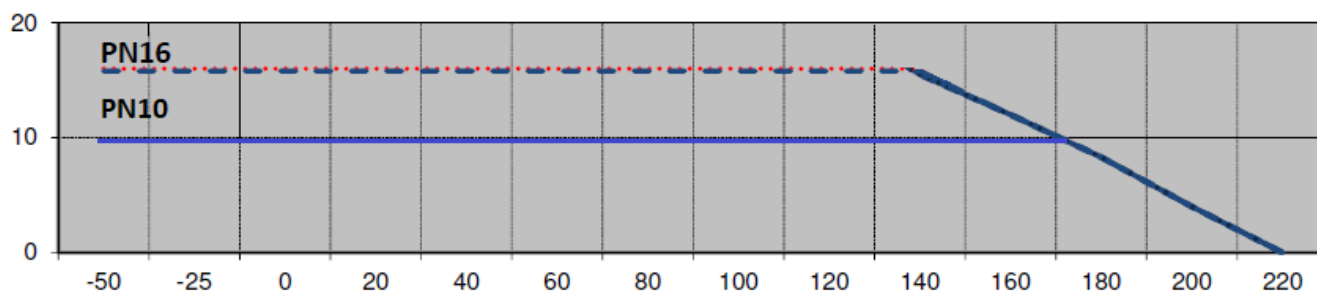
RACCORDEMENT :

- Montage entre brides PN10/16

**ROBINET A PAPILLON DOUBLE EXCENTRATION LUG PN10/16
SIEGES PTFE, CORPS ET PAPILLON INOX**

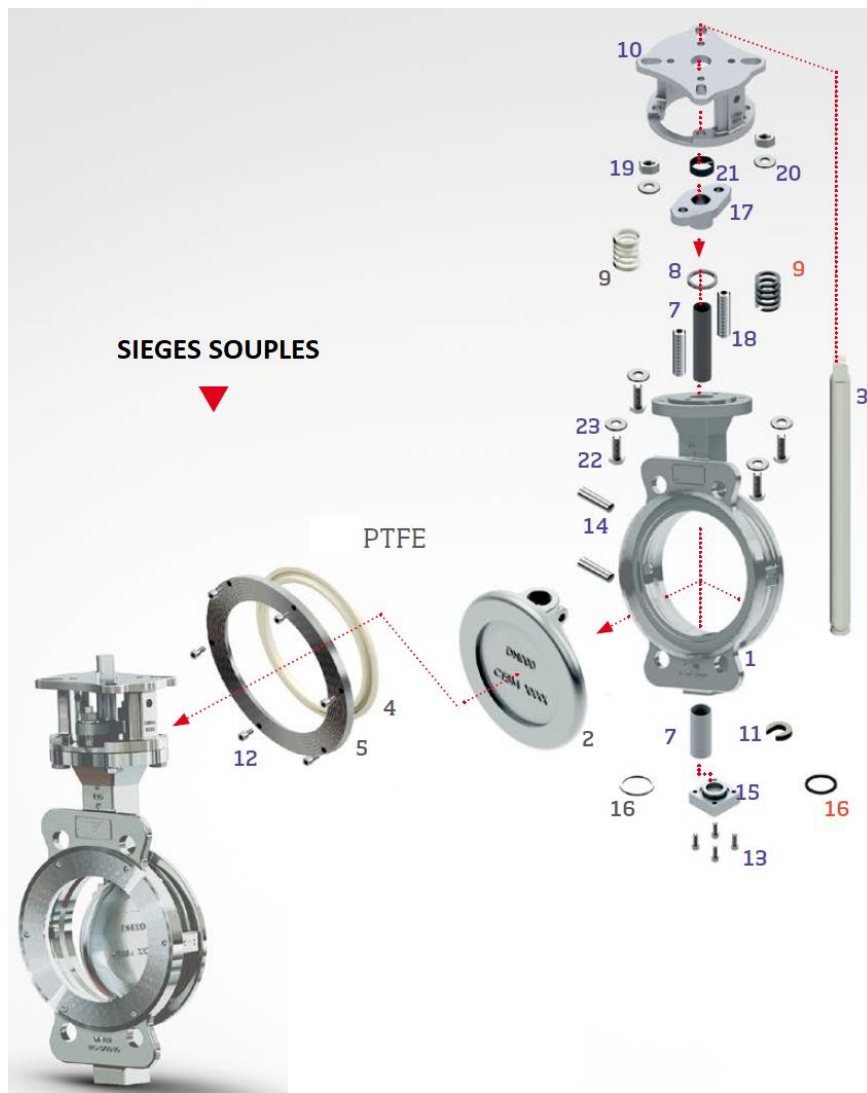
COEFFICIENT DE DEBIT Kv (m³/h) :

NPS (")	DN (mm)	Angle d'ouverture							
		20°	30°	40°	50°	60°	70°	80°	90°
2"	50	16,4	23,4	30,3	37,2	46,7	56,2	65,7	75,3
2"1/2	65	14,7	22,5	29,4	37,2	53,6	70,9	87,4	104,7
3"	80	34,6	48,4	62,3	76,1	102,1	128,9	154,8	181,7
4"	100	34,6	76,1	118,5	160,9	210,2	259,5	307,1	357,2
5"	125	46,7	138,4	230,1	321,8	395,3	468,8	541,5	614,2
6"	150	61,4	196,4	314,0	431,6	548,4	666,1	783,7	901,3
8"	200	154,8	373,7	593,4	812,2	1018,1	1233,5	1431,6	1636,6
10"	250	276,8	583,0	888,4	1193,7	1592,5	1990,4	2389,1	2787,9
12"	300	309,7	790,6	1271,6	1753,4	2368,4	2983,4	3600,1	4215,1


COURBES PRESSION / TEMPERATURE (HORS VAPEUR) AVEC SIEGE PTFE :
Pression (Bar)

Température (°C)

 Sferaco 90 rue du Ruisseau 38297 St Quentin Fallavier Tél : 04.74.94.15.90 Fax : 04.74.95.62.08 Internet : www.sferaco.com E-mail : info@sferaco.fr

ROBINET A PAPILLON DOUBLE EXCENTRATION LUG PN10/16 SIEGES PTFE, CORPS ET PAPILLON INOX

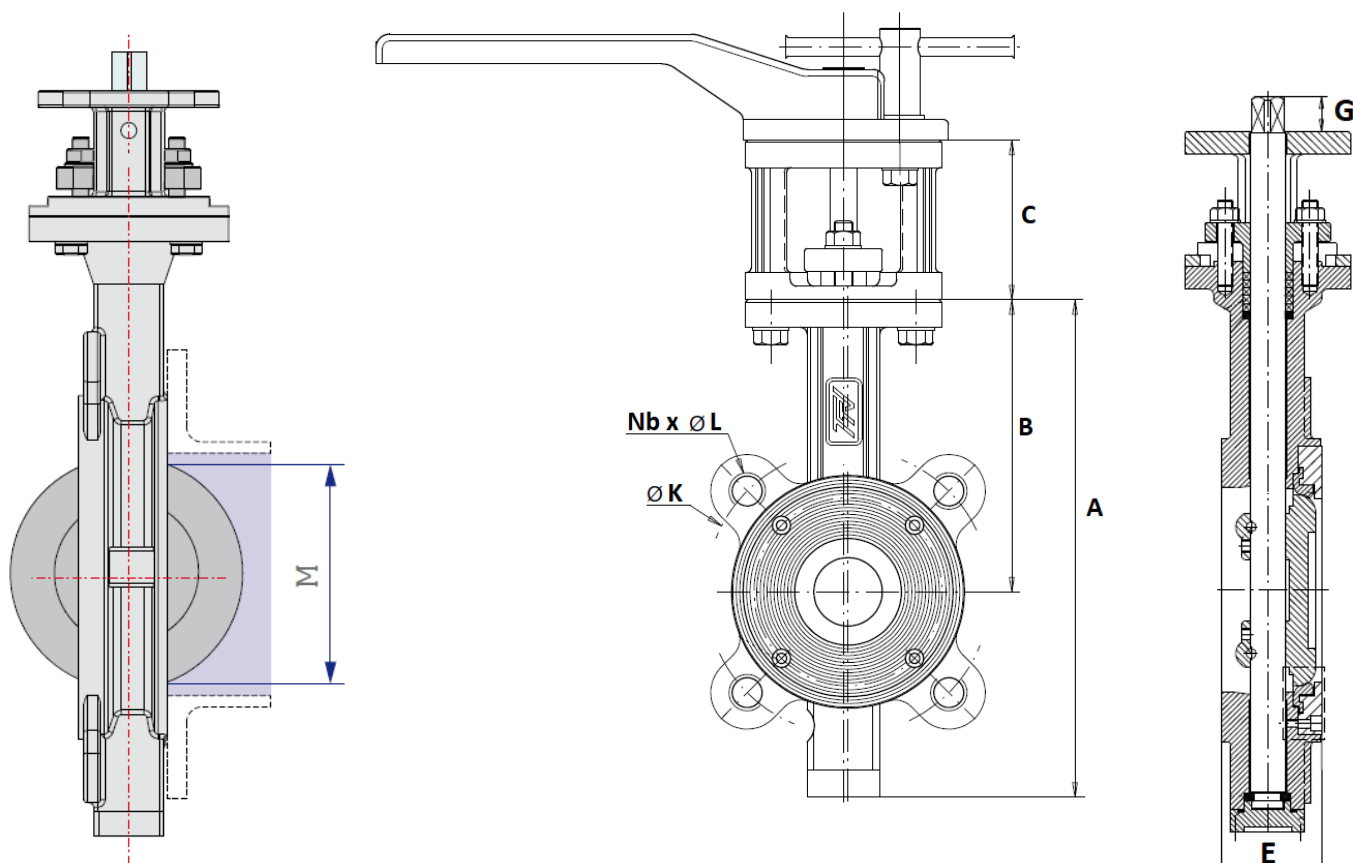
NOMENCLATURE :


Repère	Désignation	Matériaux
1	Corps	ASTM A351 CF8M
2	Papillon	ASTM A351 CF8M poli
3	Axe	Inox F-316
4	Siège	PTFE
5	Flasque	Inox F-316L
7	Palier	CF8M+PTFE
8	Presse étoupe	
9	Presse étoupe	PTFE
10	Arcade	ASTM A351 CF8M
11	Circlip	Inox F-316
12	Vis flasque	Inox A4

Repère	Désignation	Matériaux
13	Vis bouchon	Inox A4
14	Goupille	Inox A4
15	Bouchon	ASTM A351 CF8M
16	Joint d'axe	PTFE
17	Fouloir	Inox CF8M
18	Goujon arcade	Inox A4
19	Ecrou	Inox A4
20	Rondelle élastique	Inox A4
21	Joint	CF8M+PTFE+Gr
22-23	Vis + rondelle élast.	Inox A4

**ROBINET A PAPILLON DOUBLE EXCENTRATION LUG PN10/16
SIEGES PTFE, CORPS ET PAPILLON INOX**

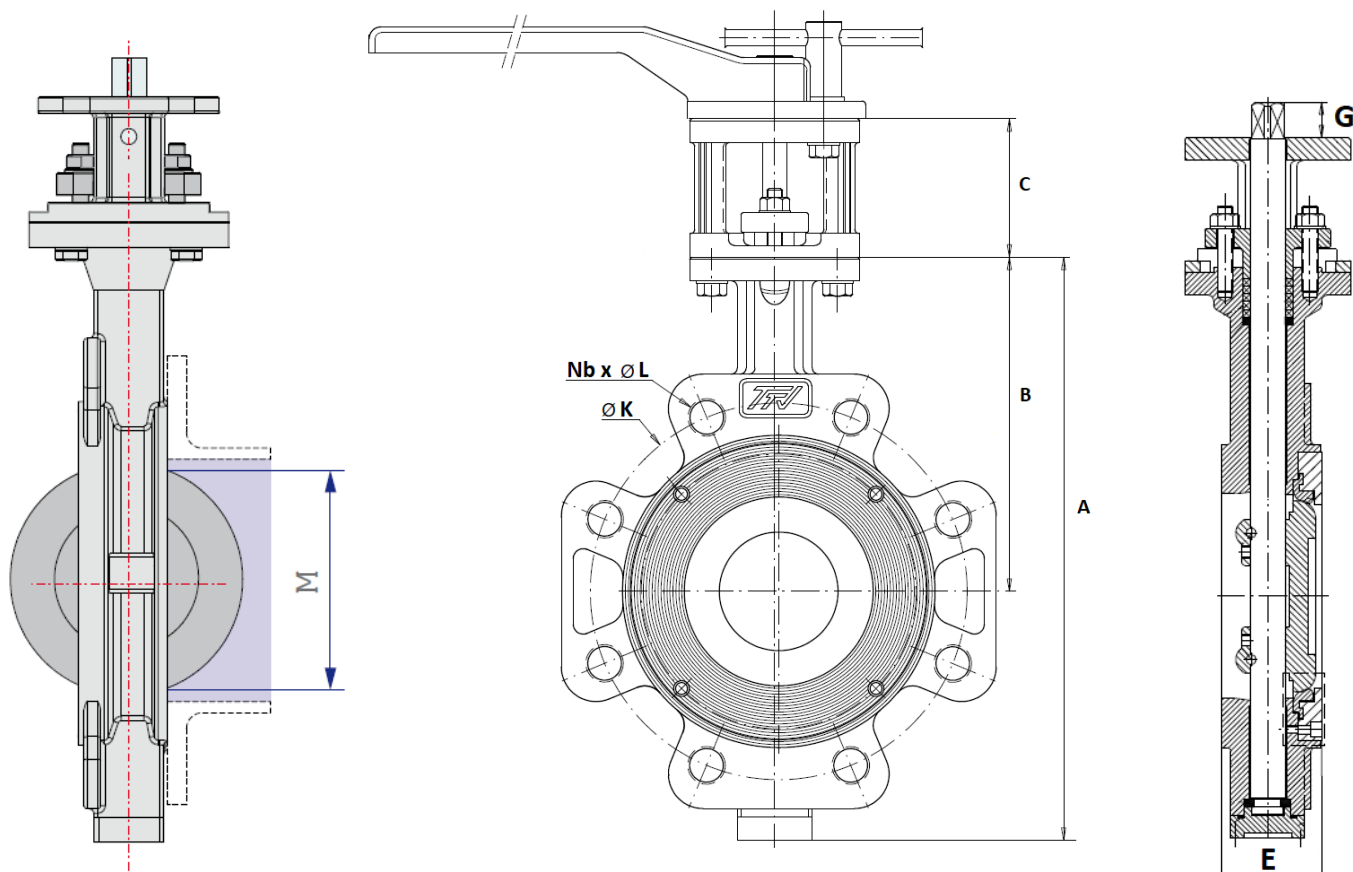
DIMENSIONS DN50-65 (en mm) :



PN	PN10/16	
	50	65
DN (mm)	50	65
A	218	228
B	128	140
C	70	70
E	43	46.5
G	14	14
M	32	48
Ø K	125	145
Nb x Ø L	4 x M16	4 x M16
Poids (Kg)	7	8
Ref.	1119L050	1119L065

**ROBINET A PAPILLON DOUBLE EXCENTRATION LUG PN10/16
SIEGES PTFE, CORPS ET PAPILLON INOX**

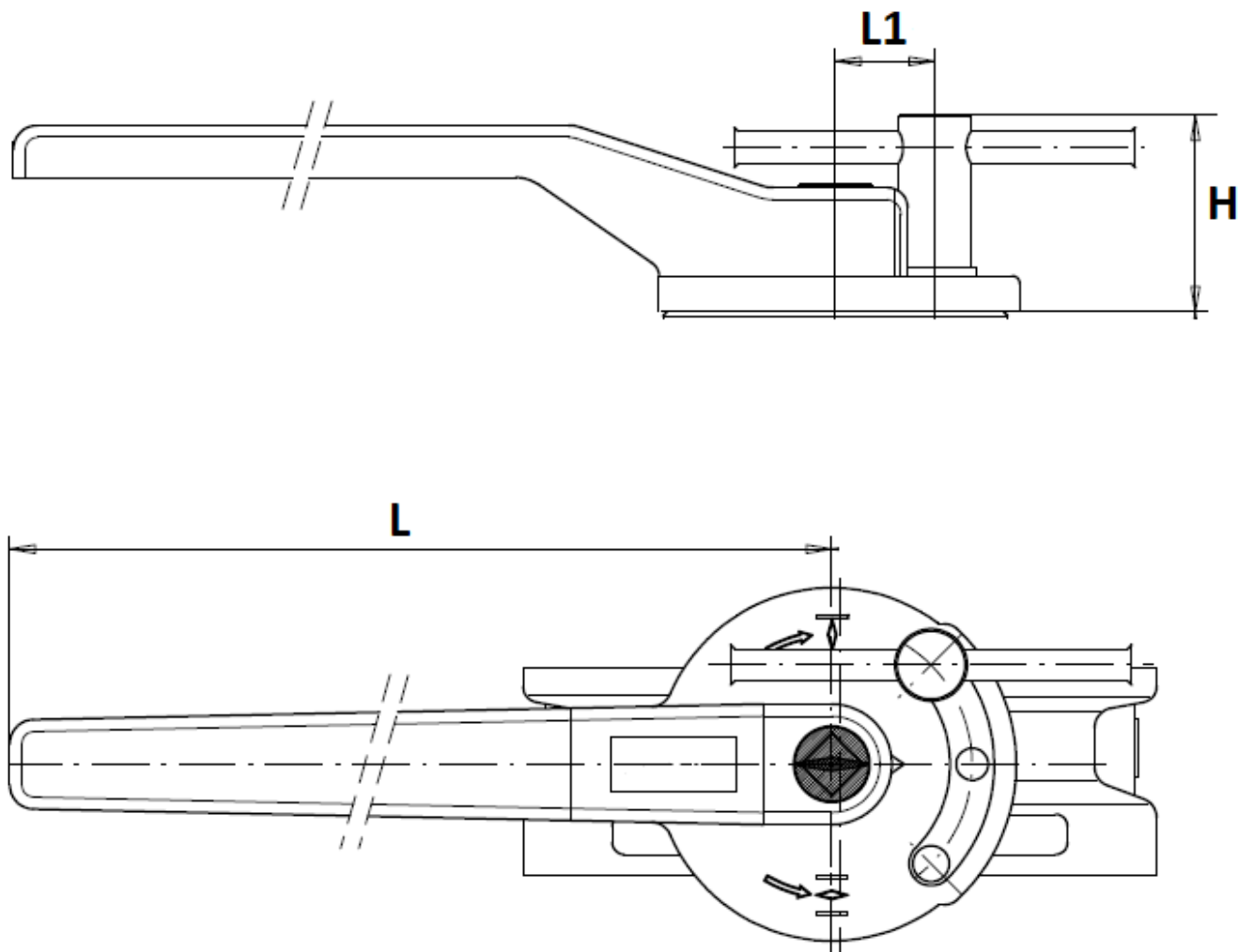
DIMENSIONS DN80-125 (en mm) :



PN	PN10/16		
DN (mm)	80	100	125
A	259	295	350
B	148	169	200
C	70	70	80
E	47	52	56
G	15	18	22
M	70	90	116
Ø K	160	180	210
Nb x Ø L	8 x M16	8 x M16	8 x M16
Poids (Kg)	10	15.2	17.2
Ref.	1119L080	1119L100	1119L125

**ROBINET A PAPILLON DOUBLE EXCENTRATION LUG PN10/16
SIEGES PTFE, CORPS ET PAPILLON INOX**

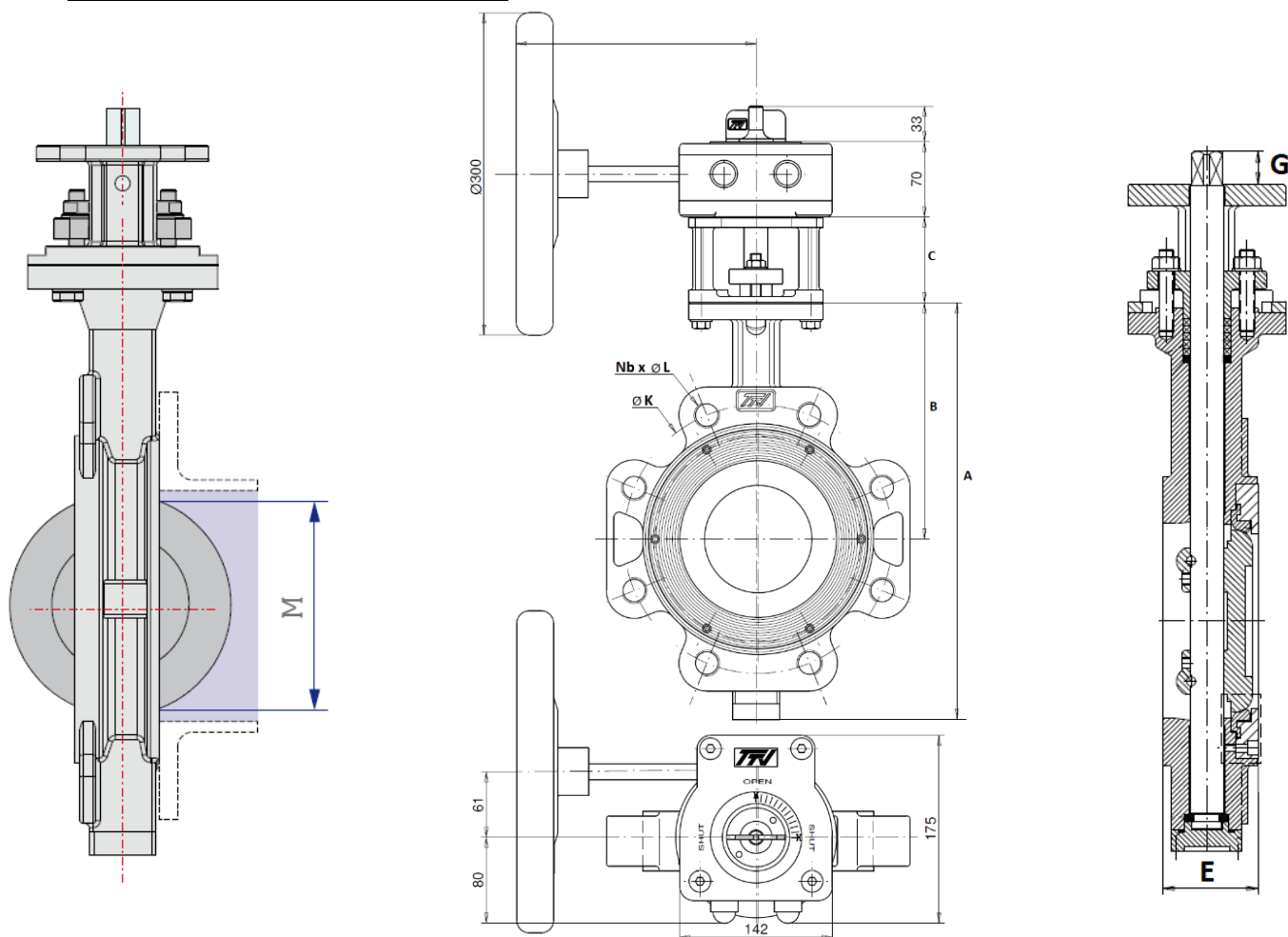
DIMENSIONS LEVIERS MANUELS STANDARDS (en mm) :



DN (mm)	50	65	80	100	125
NPS (")	2"	2"1/2	3"	4"	5"
L	205				330
L1	35				35
H	49				49
Poids (Kg)	1				1.2

**ROBINET A PAPILLON DOUBLE EXCENTRATION LUG PN10/16
SIEGES PTFE, CORPS ET PAPILLON INOX**

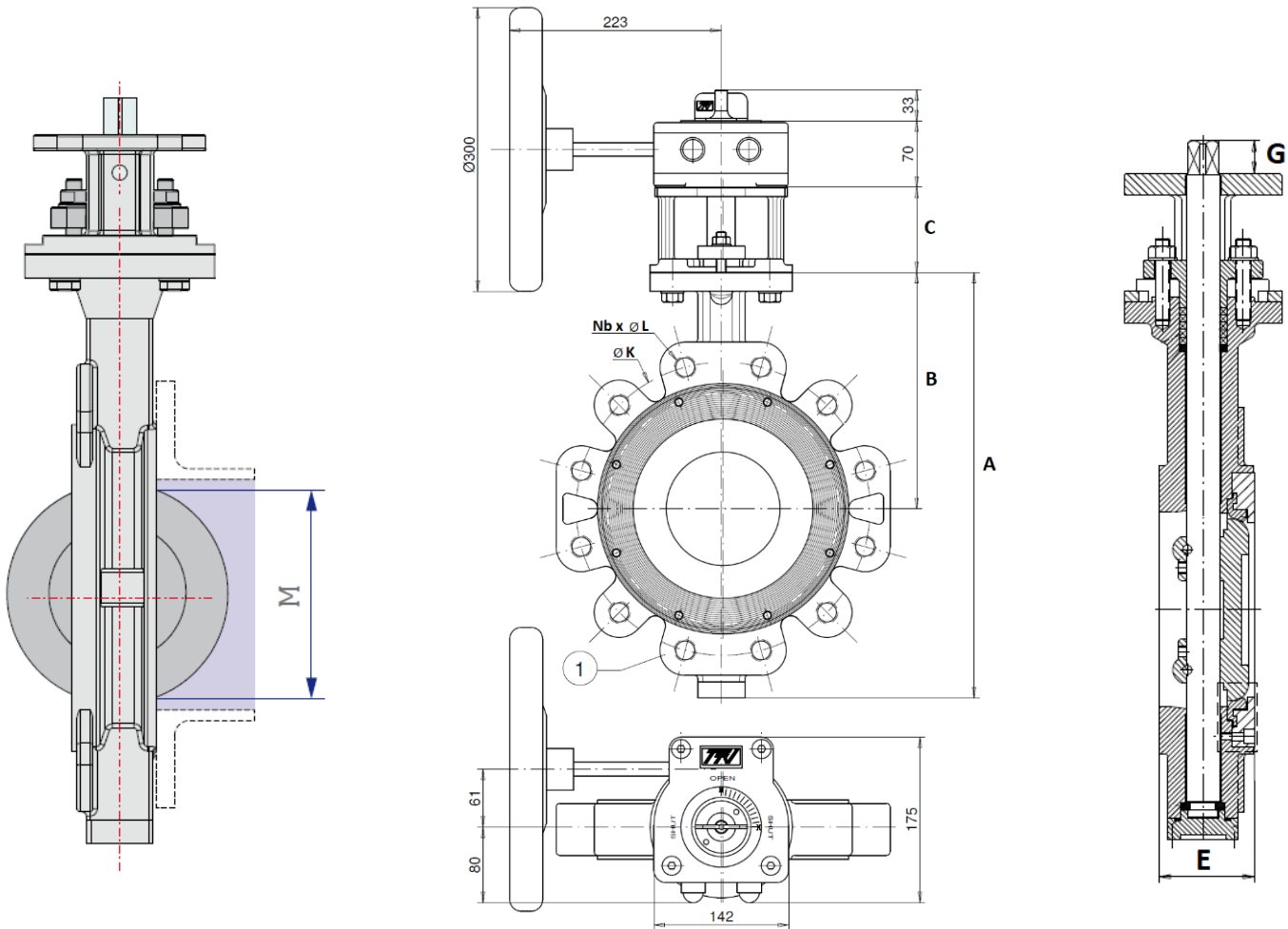
DIMENSIONS DN150-200 (en mm) :



PN	PN10/16	PN10
DN (mm)	150	200
A	388	450
B	220	250
C	80	90
E	56	63
G	24	32
M	141	187
Ø K	240	295
Nb x Ø L	8 x M20	8 x M20
Poids (Kg)	24	39
Ref.	1119L150	1119L200

**ROBINET A PAPILLON DOUBLE EXCENTRATION LUG PN10/16
SIEGES PTFE, CORPS ET PAPILLON INOX**

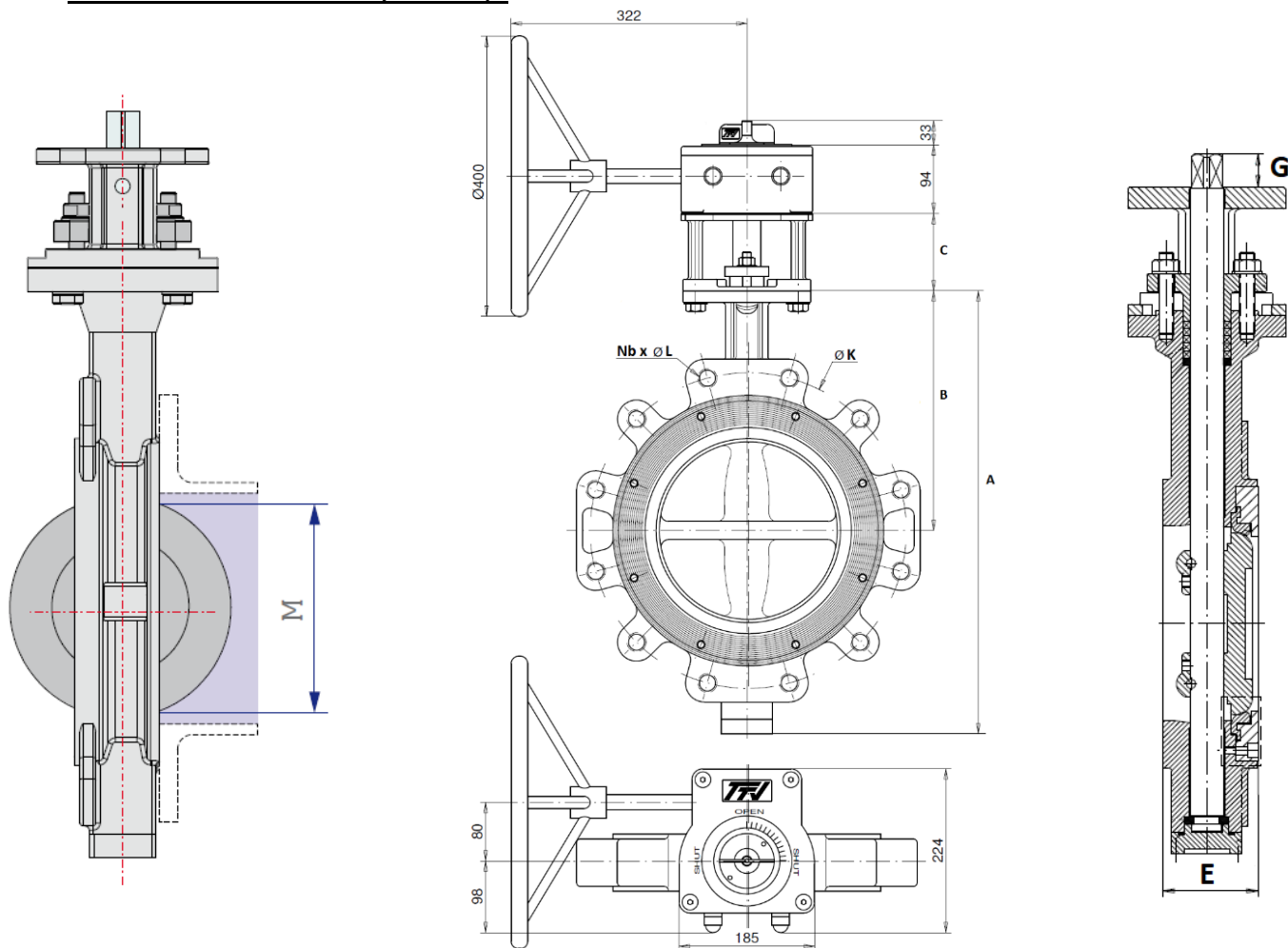
DIMENSIONS DN200 PN16 (en mm) :



PN	PN16
DN (mm)	200
A	450
B	250
C	90
E	63
G	32
M	187
Ø K	295
Nb x Ø L	12 x M20
Poids (Kg)	39
Ref.	1119L201

**ROBINET A PAPILLON DOUBLE EXCENTRATION LUG PN10/16
SIEGES PTFE, CORPS ET PAPILLON INOX**

DIMENSIONS DN250-300 (en mm) :



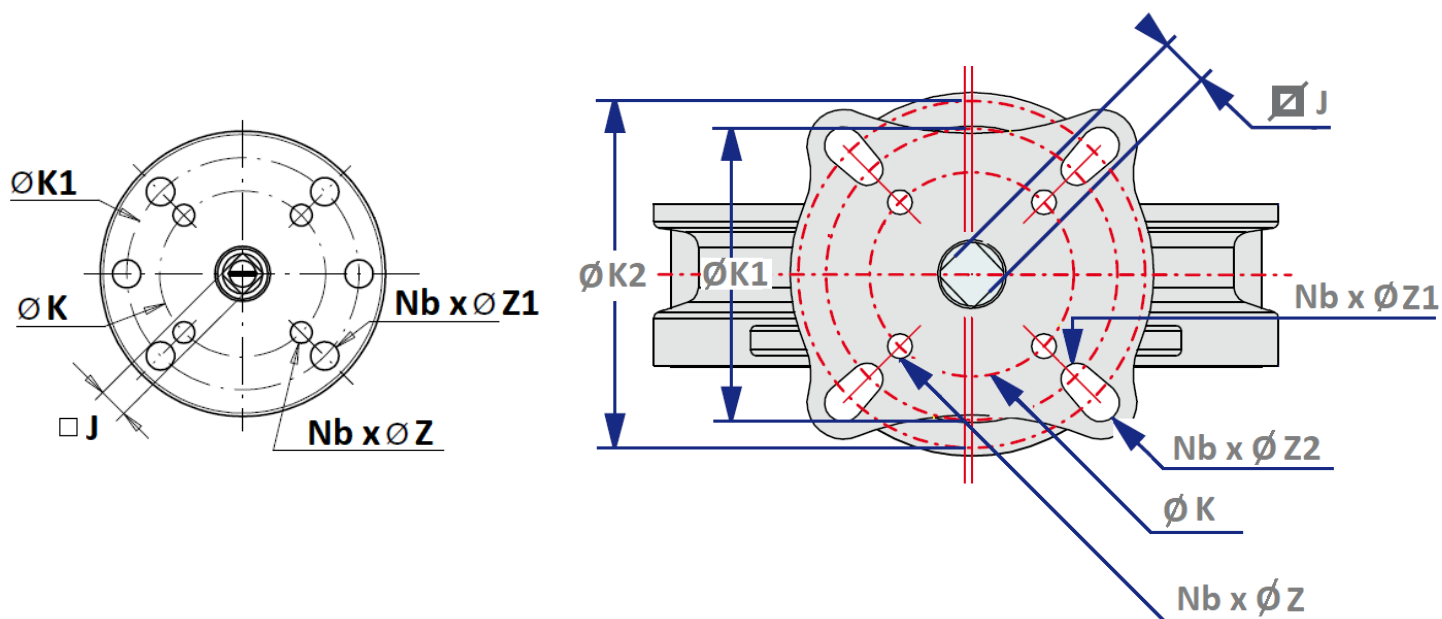
PN	PN10	PN16	PN10	PN16
DN (mm)	250	250	300	300
A	523		606	
B	286		328	
C	106		106	
E	71		78	
G	39		50	
M	226		274	
Ø K	350	355	400	410
Nb x Ø L	12 x M20	12 x M24	12 x M20	12 x M24
Poids (Kg)	58.5	58.5	74.5	74.5
Ref.	1119L250	1119L251	1119L300	1119L301

**ROBINET A PAPILLON DOUBLE EXCENTRATION LUG PN10/16
SIEGES PTFE, CORPS ET PAPILLON INOX**

DIMENSIONS PLATINE ISO (en mm) :

DN50-100

DN125-300



NPS (")	2"	2"1/2	3"	4"	5"	6"	8"	10"	12"
DN (mm)	50	65	80	100	125	150	200	250	300
J	9	11	14	14	17	17	22	22	27
Ø K	50				70		102	125	
ISO	F05				F07		F10	F12	
Nb x Ø Z	4 x 6.5				4 x 8.5		4 x 10	4 x 13	
Ø K1	70				102		125	140	
ISO 1	F07				F10		F12	F14	
Nb x Ø Z1	4 x 8.5				4 x 10		4 x 13	4 x 18	
Ø K2	-	-	-	-	125		140	165	
ISO 2	-	-	-	-	F12		F14	F16	
Nb x Ø Z2	-	-	-	-	4 x 13		4 x 18	4 x 22	

**ROBINET A PAPILLON DOUBLE EXCENTRATION LUG PN10/16
SIEGES PTFE, CORPS ET PAPILLON INOX**

NORMALISATIONS :

- Fabricant certifié ISO 9001:2015
- Conception suivant les normes API 609 et EN 593
- DIRECTIVE 2014/68/UE : Compatible pour Liquides et Gaz du Groupe 1
 - DN50 : Catégorie de risque I, marquage CE
 - DN65-150 : Catégorie de risque II, marquage CE0094
 - DN200 : Catégorie de risque II, marquage CE0094 pour modèles PN16
 - DN250-300 : Catégorie de risque III, marquage CE0094 pour modèles PN16
 - DN200-300 : Catégorie de risque II, marquage CE0094 pour modèles PN10
- Certificat 3.1 sur demande
- Tests d'étanchéité suivant la norme ISO 5208
- Raccordement entre brides suivant la norme EN 1092-1 PN10/16
- Platine suivant la norme ISO 5211
- Ecartement suivant les normes :
 - ISO 5752 courte série 20
 - EN 558 série 20 (NF 29305)
 - BS 5155 série 4
 - API 609 Table 1
- ATEX Groupe II Catégorie 2 G/2D Zone 1 & 21 Zone 2 & 22 (marquage en option) suivant directive 2014/34/UE
- Emissions fugitives suivant la norme EN 15848-1 : 2015 Class B-H et TA LUFT VDI 2440
- Sureté de fonctionnement de niveau SIL2 suivant la norme IEC/EN 61508, SIL 3 possible suivant l'architecture de l'installation
- Matériaux suivant la norme NACE MR 01-75 **sur demande**
- Robinet conforme au règlement **CE 1935/2004 sur demande**

PRECONISATIONS : Les avis et conseils, les indications techniques, les propositions, que nous pouvons être amenés à donner ou à faire, n'impliquent de notre part aucune garantie. Il ne nous appartient pas d'apprécier les cahiers des charges ou descriptifs fournis. Il appartient au client de vérifier l'adéquation entre le choix du matériel et les conditions réelles d'utilisation.