

Sicherheitshinweise

Einbau und Montage elektrischer Geräte dürfen nur durch eine Elektrofachkraft erfolgen. Dabei sind die geltenden Unfallverhütungsvorschriften des Landes zu beachten.

Bei Nichtbeachten der Installationshinweise können Schäden am Gerät, Brand oder andere Gefahren entstehen.

Bei Installation und Leitungsverlegung die für SELV-Stromkreise geltenden Vorschriften und Normen einhalten.

Diese Anleitung ist Bestandteil des Produktes und muss beim Endkunden verbleiben.

Geräteaufbau

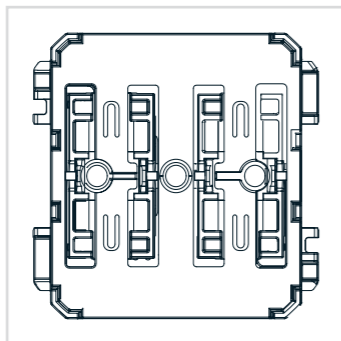


Bild 1: Frontansicht Serientaster-Modul

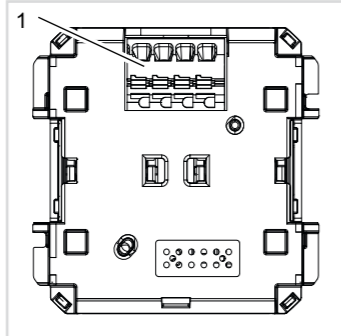


Bild 2: Rückansicht Serientaster-Modul

(1) Anschlussklemmen

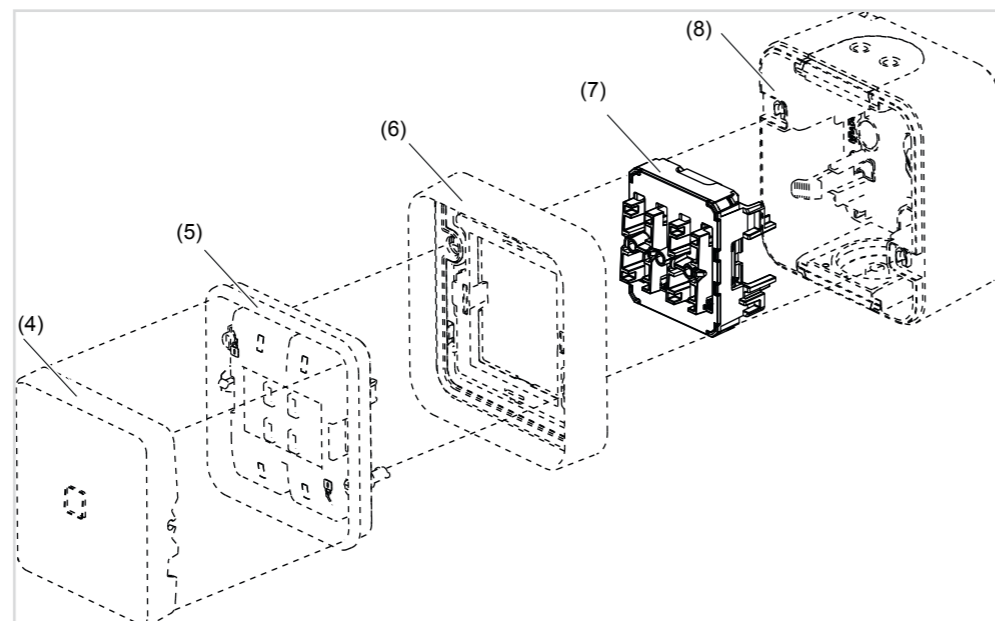


Bild 4: Aufputzmontage

Informationen für die Elektrofachkraft

Montage und elektrischer Anschluss

GEFAHR!
Elektrischer Schlag bei Berühren spannungsführender Teile in der Einbaumgebung.
Elektrischer Schlag kann zum Tod führen!
Vor Arbeiten am Gerät Anschlussleitungen freischalten und spannungsführende Teile in der Umgebung abdecken!

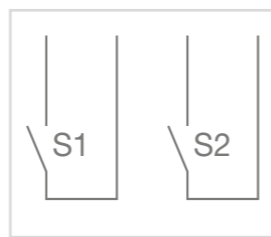


Bild 3: Anschlussschema

Funktion

Systeminformationen

Dieses Gerät ist ein Produkt zum Anschluss von max. 48 V AC/DC Betriebsspannung und zur Montage in Cubyko AP/UP Produkten. Detaillierte Fachkenntnisse zum eingesetzten System werden zum Verständnis vorausgesetzt.

Bestimmungsgemäßer Gebrauch

- Bedienen von Verbrauchern, z. B. Licht EIN/AUS, Jalousie AUF/AB, etc.
- Montage Aufputz/Unterputz wassergeschützt

Bedienung

Die Funktion der Tasten, deren Bedienung und die Ansteuerung der Verbraucher hängt von der eingesetzten Anwendung ab.

Je nach verwendetem System können unterschiedliche Funktionen ausgelöst und verarbeitet werden.

Die Funktion des Gerätes hängt vom verwendeten System ab.

Gerät anschließen und montieren

Aufputzmontage (Bild 4):

- Das Gehäuse-Unterteil (8) lagerichtig montieren.
- Anschlussleitung durch die Dichtungsmembran in das Gehäuse führen.
- Anschlussleitung anschließen (Bild 3).
- Serientaster-Modul (7) in das Gehäuse-Unterteil (8) stecken bis die Befestigungsklammern einrasten.
- Dichtungsaufsatz (5) und Gehäuse-Oberteil (6) auf dem Gehäuse-Unterteil (8) montieren. Dazu die Bajonett-Schnellverschlüsse mit dem Schraubendreher durch eine 1/4 Drehung nach rechts im Gehäuse-Unterteil befestigen.

- Wippe (4) auf das Serientaster-Modul (7) aufstecken.

Demontage

- Wippe (4) vom Serientaster-Modul (7) abziehen.
- Dichtungsaufsatz (5) und Gehäuseoberteil (6) abziehen. Dazu die Bajonett-Schnellverschlüsse mit dem Schraubendreher durch eine 1/4 Drehung nach links vom Gehäuse-Unterteil lösen.
- Serientaster-Modul (7) abziehen.

ODER:

Unterputzmontage (Bild 5):

- Anschlussleitung aus der Gerätedose (10) führen und anschließen (Bild 3).
- Serientaster-Modul (7) von hinten auf den Unterputzrahmen (9) stecken bis die Befestigungsklammern einrasten.
- Unterputzrahmen (9) lagerichtig auf Gerätedose (10) mittels Geräteschrauben befestigen.
- Dichtungsaufsatz (5) auf den Unterputzrahmen montieren. Dazu die Bajonett-Schnellverschlüsse mit dem Schraubendreher durch eine 1/4 Drehung nach rechts im Unterputzrahmen befestigen.
- Wippe (4) auf das Serientaster-Modul aufstecken.

Demontage

- Wippe (4) vom Serientaster-Modul (7) abziehen.
- Dichtungsaufsatz (5) demontieren.
- Unterputzrahmen (9) demontieren.
- Serientaster-Modul (7) vom Unterputzrahmen abziehen.

Inbetriebnahme

Die Inbetriebnahme erfolgt im verwendeten System (z. B. SPS).

Anhang

Technische Daten

Nennspannung	AC/DC max. 48 V
Betriebsstrom	max. 50 mA
Leiterquerschnitt flexibel	0,5 ... 1,5 mm ²
Leiterquerschnitt starr	0,5 ... 1,5 mm ²
Anschlussart	Steckklemmen
Schutzart Modul	IP20
Schutzklasse	III
Betriebstemperatur	0 ... +45 °C
Lager-/Transporttemperatur	-10 ... +60 °C
Normen	EN 60669-2-1; EN 60669-1 EN 60669-2-5

Zubehör

Cubyko Wippe 1fach	WNT902x
Cubyko Wippe 1fach	WNT912x
Cubyko Wippe 1fach	WNT922x
Cubyko Wippe 2fach	WNT944x
Cubyko Wippe 2fach	WNT954x
Cubyko Wippe 2fach	WNT982x
Cubyko Rahmen xfach	WNA40x
Cubyko Gehäuse xfach	WNA68x

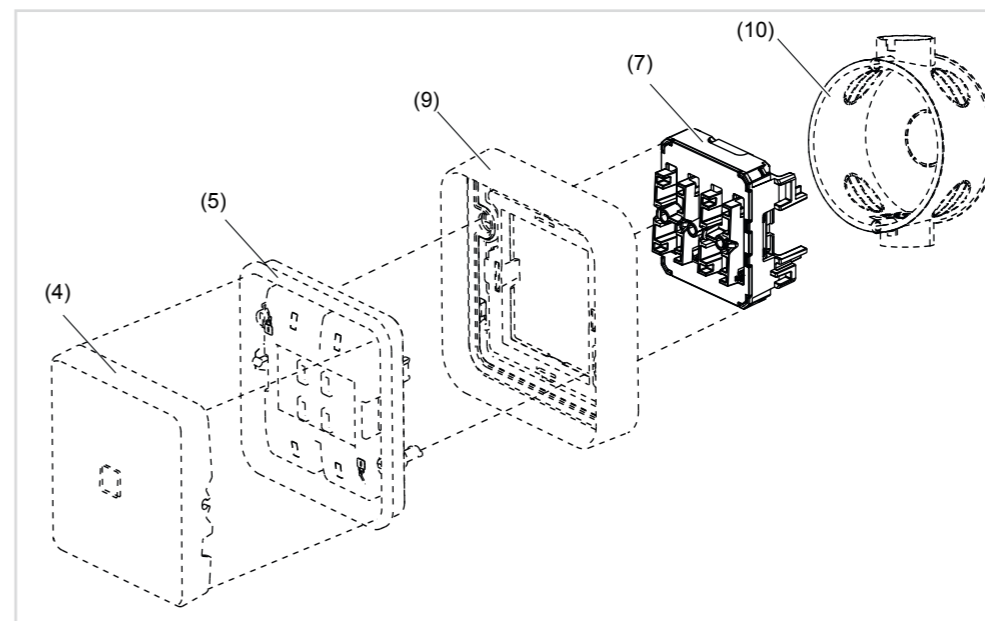


Bild 5: Unterputzmontage

- (4) Wippe 1fach (nicht im Lieferumfang)
- (5) Dichtungsaufsatz (nicht im Lieferumfang)
- (6) Gehäuseoberteil (nicht im Lieferumfang)
- (7) Serientaster-Modul
- (8) Gehäuseunterteil AP (nicht im Lieferumfang)
- (9) Rahmen für UP-Montage (nicht im Lieferumfang)
- (10) Gerätedose UP (nicht im Lieferumfang)

Safety instructions

GB

Electrical equipment may only be installed and assembled by a qualified electrician. Always follow the relevant accident prevention regulations of the country.

Failure to comply with these installation instructions may result in damage to the device, fire or other hazards.

When installing and routing cables, always comply with the applicable regulations and standards for SELV electrical circuits.

These instructions are an integral component of the product and must be retained by the end user.

Design and layout of the device

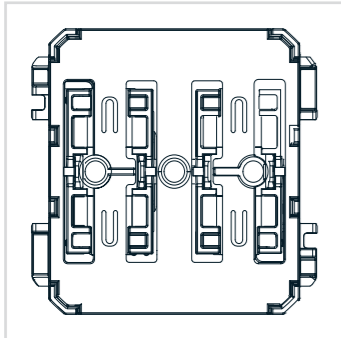


Figure 1: Front view of series push-button module

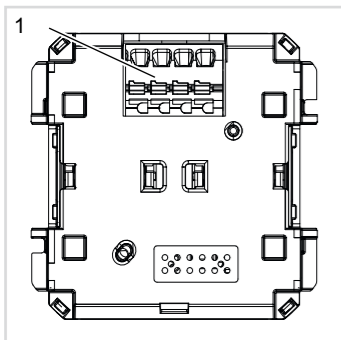


Figure 2: Rear view series push-button module
(1) connecting terminals

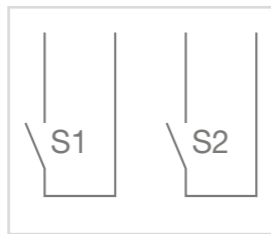


Figure 3: Connection diagram

Function

System information

This device is a product for connection to max. 48 V AC/DC operating voltage and for installation in Cubyko surface-mounted/flush-mounted products. Detailed specialised knowledge about the system used is required for understanding.

Correct use

- Operation of loads, e.g. light ON/OFF, blind UP/DOWN, etc.
- Surface-mounted/flush-mounted installation, splash-protected

Operation

The functions of the buttons, their operation and the activation of the loads depends on the application used.

Depending on the system different functions can be triggered and processed.

- The function of the device depends on the system used.

Information for electricians

Installation and electrical connection



DANGER!

Touching live parts in the installation environment can result in an electric shock!

An electric shock can be lethal!

Disconnect the connecting cables before working on the device and cover all live parts in the area!

Connecting and installing the device

Surface-mounted installation (Figure 4):

- Install lower housing (8) in correct position.
- Route connection cable through sealing membrane and into housing.
- Connect connection cable (figure 3).
- Insert series push-button module (7) into housing bottom part (8) until fastening brackets engage.
- Mount sealing piece (5) and upper housing (6) on lower housing (8). To do this, fasten quick-release bayonet connectors in lower housing using a screwdriver and applying a 1/4 turn clockwise.
- Mount rocker (4) onto the series push-button module (7).

Dismantling

- Remove rocker (4) from the series push-button module (7).
- Remove sealing piece (5) and upper housing (6). To do this, unlock quick-release bayonet connectors using a screwdriver and applying a 1/4 turn anticlockwise.
- Remove series push-button module (7).

OR:

Flush-mounted installation (Figure 5):

- Route connection cable out of the wall box (10) and connect (figure 3)
- Place series push-button module (7) onto flush-mounted frame (9) until fastening brackets engage.
- Fasten flush-mounted frame (9) in the correct position on wall box (10) using fitting screws.
- Mount sealing piece (5) on flush-mounted frame. To do this, fasten quick-release bayonet connectors in flush-mounted frame using a screwdriver and applying a 1/4 turn clockwise.
- Mount rocker (4) onto the series push-button module.

Dismantling

- Remove rocker (4) from the series push-button module (7).
- Dismantle sealing piece (5).
- Dismantle flush-mounted frame (9).
- Remove series push-button module (7) from flush-mounted frame.

Commissioning

The commissioning is carried out in the system used (e. g. PLC).

Appendix

Technical data

Rated voltage	AC/DC max. 48 V
Operating current	max. 50 mA
Conductor cross-section flexible	0.5 ... 1.5 mm ²
Conductor cross-section rigid	0.5 ... 1.5 mm ²
Connection mode	plug-in terminals
Degree of protection module	IP20
Protection class	III
Operating temperature	0 ... +45 °C
Storage/transport temperature	-10 ... +60 °C
Standards	EN 60669-2-1; EN 60669-1 EN 60669-2-5

Accessories

Cubyko Rocker 1gang	WNT902x
Cubyko Rocker 1gang	WNT912x
Cubyko Rocker 1gang	WNT922x
Cubyko Rocker 2gang	WNT944x
Cubyko Rocker 2gang	WNT954x
Cubyko Rocker 2gang	WNT982x
Cubyko frame xgang	WNA40x
Cubyko housing xgang	WNA68x

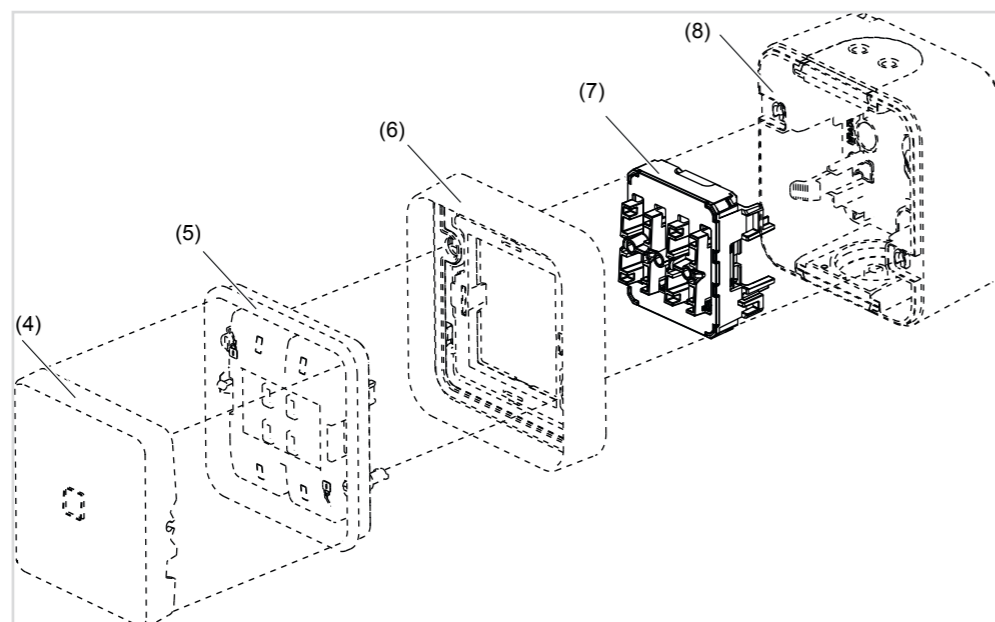


Figure 4: Surface-mounted installation

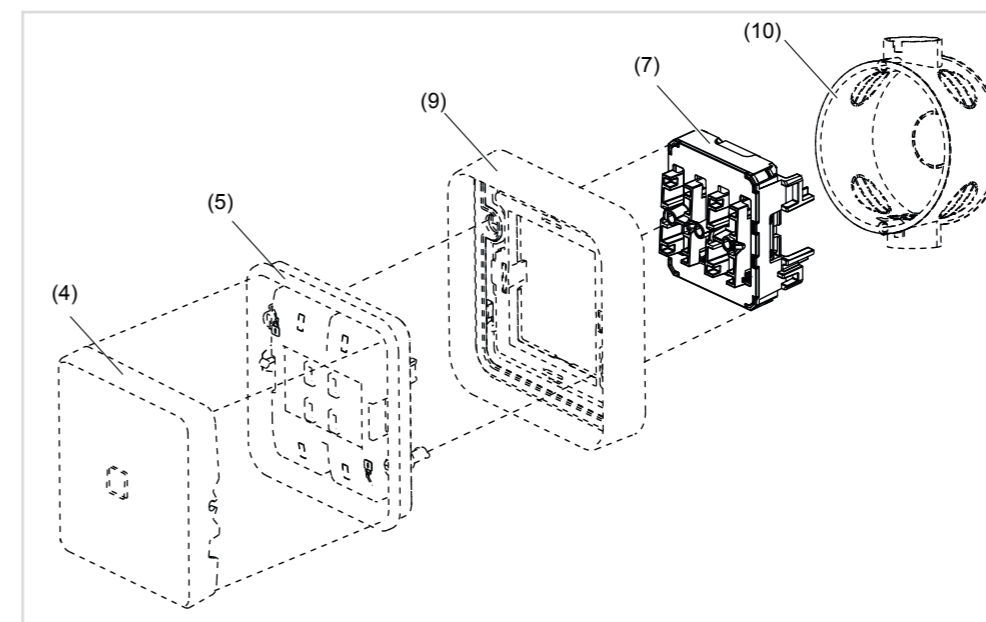


Figure 5: Flush-mounted installation

- (4) Rocker 1gang (not within scope of delivery)
- (5) Sealing piece (not within scope of delivery)
- (6) Upper casing (not within scope of delivery)
- (7) Series push-button module
- (8) Lower casing surface-mounted (not within scope of delivery)
- (9) Frame for flush-mounted installation (not within scope of delivery)
- (10) Flush-mounted wall box (not within scope of delivery)