

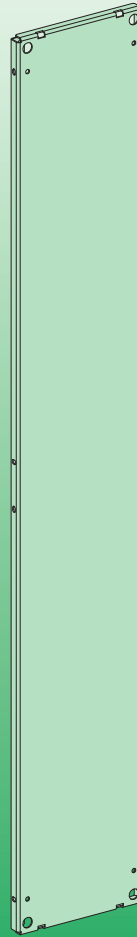
Mounting Plates 400

Châssis Plein 400

Placa de Montaje 400

Montageplatte 400

NSYMP●4



⚠ CAUTION / ATTENTION / ATENCIÓN / VORSICHT

HEAVY LOAD EQUIPMENT

- Apply appropriate personal protective equipment (PPE) and follow safe electrical work practices. See NFPA 70E.
- This equipment must only be installed and serviced by qualified electrical personnel.
- Turn off all power supplying this equipment before working on or inside equipment.
- A maximum of 15 kg / 33 lb per person is recommended.

Failure to follow these instructions can result in injury or equipment damage.

EQUIPOS PESADOS

- Utilice equipo de protección personal (EPP) apropiado y siga las prácticas de seguridad eléctricas establecidas. Consulte la norma NFPA 70E.
- Solamente el personal eléctrico calificado deberá instalar y prestar servicio de mantenimiento a este equipo.
- Desconecte todas las fuentes de alimentación del equipo antes de realizar cualquier trabajo en él.
- Se recomienda un máximo de 15 kg (33 lb) por persona.

El incumplimiento de estas instrucciones puede causar lesiones o daño al equipo.

ÉQUIPEMENT LOURD

- Portez un équipement de protection individuel (EPI) adapté et respectez les consignes de sécurité électrique courantes. Reportez-vous à la norme NFPA 70E.
- Seul un personnel qualifié doit effectuer l'installation et l'entretien de cet équipement.
- Débranchez toutes les sources d'alimentation de cet équipement avant d'effectuer toute opération interne ou externe sur celui-ci.
- Le poids maximum recommandé par personne est de 15 kg (33 lb).

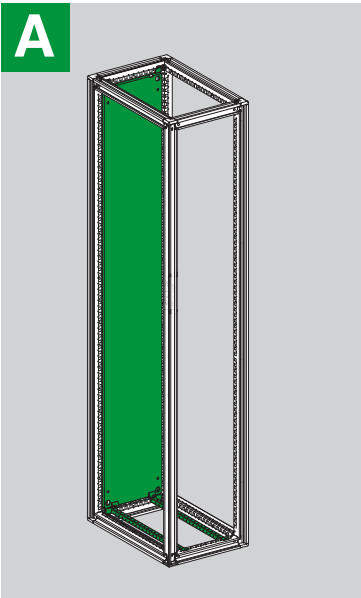
Si ces directives ne sont pas respectées, cela peut entraîner des blessures ou des dommages matériels.

SCHWERE LADUNG

- Tragen Sie persönliche Schutzausrüstung (PSA) und befolgen Sie sichere Verfahren im Umgang mit Elektrogeräten. Siehe NFPA 70E.
- Diese Geräte dürfen nur von qualifizierten Elektrikern installiert und gewartet werden.
- Schalten Sie vor Arbeiten am bzw. im Innern des Geräts die gesamte Spannungsversorgung ab.
- Pro Person wird ein maximales Hebegewicht von 15 kg (33 lb) empfohlen.

Die Nichtbeachtung dieser Anweisungen kann Verletzungen oder Sachschäden zur Folge haben.

Schneider
Electric



i

x4

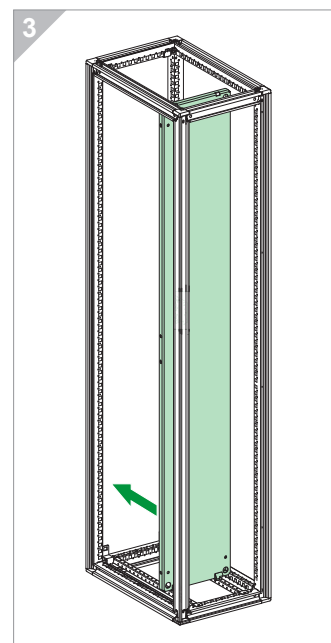
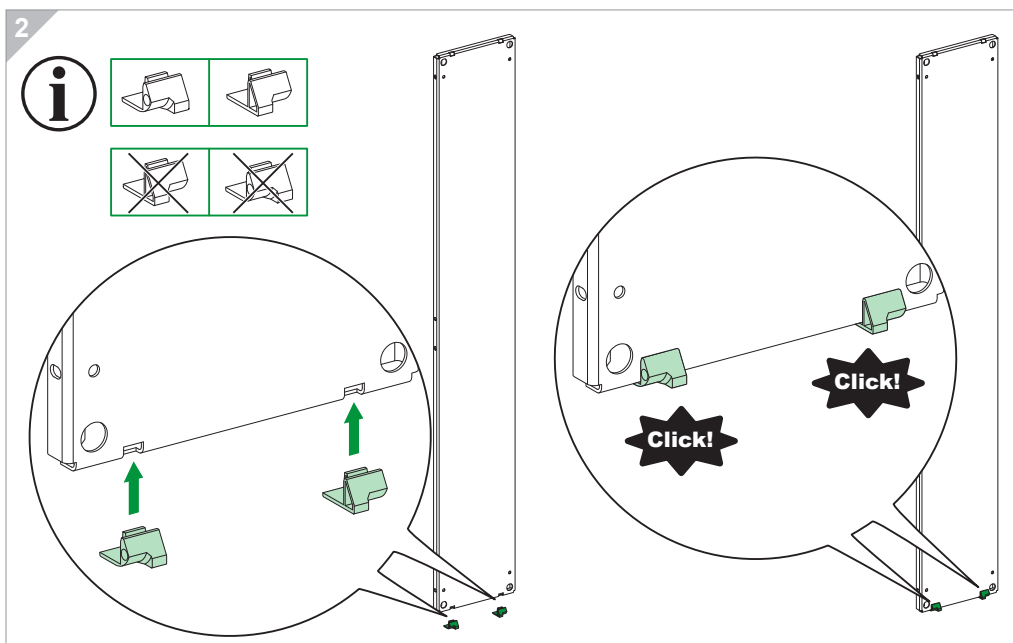
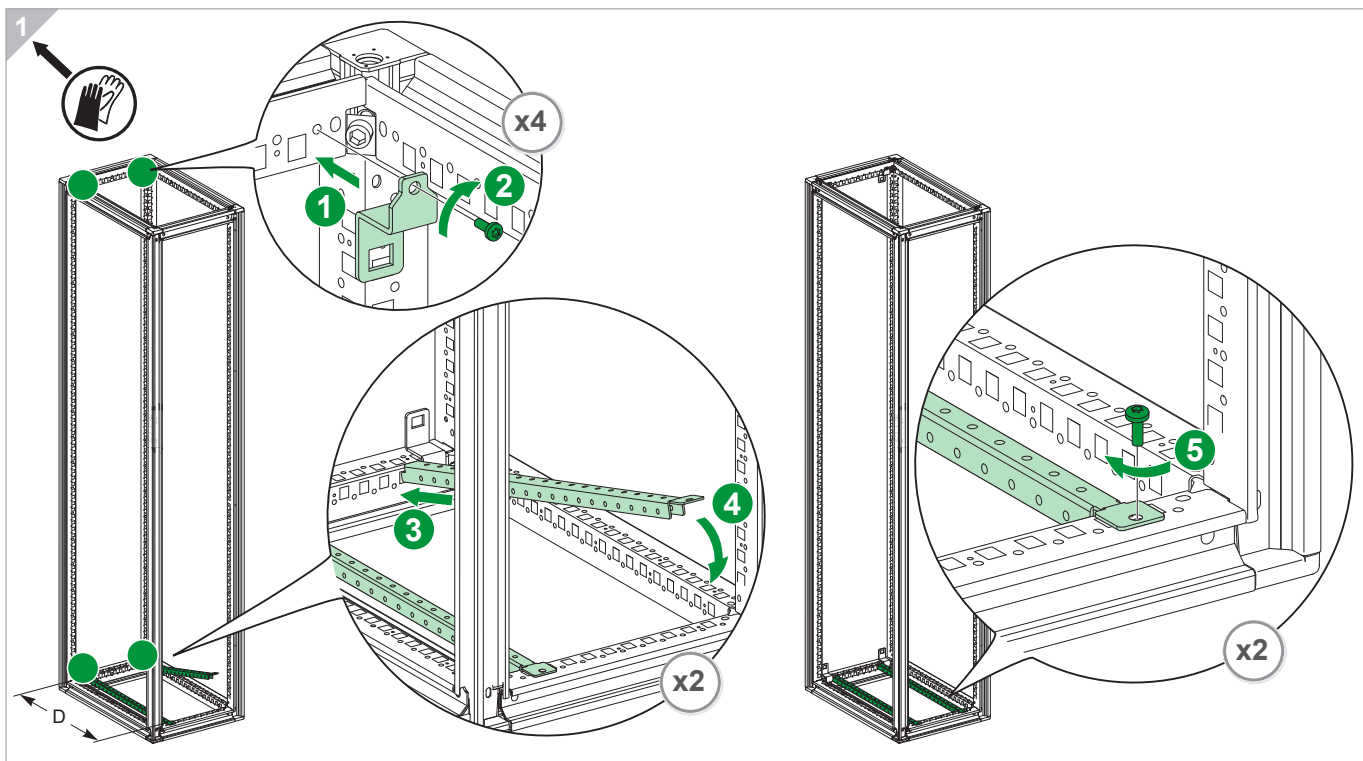
NSYSMPSB
7313240001

!
Protect yourself when you mount the plate
Protégez-vous lorsque vous montez la plaque
Protégete cuando montes la placa
Schützen Sie sich bei der Montage der Platte

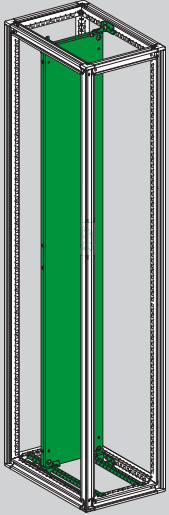
x2

NSYSMPS
7312750001

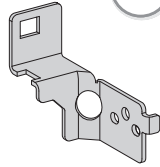
C. Reference	Depth (mm)
NSYSMPS4	400
NSYSMPS5	500
NSYSMPS6	600
NSYSMPS8	800



A'



x4

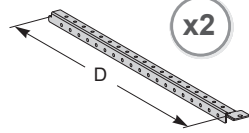


NSYSFPB



Protect yourself when you mount the plate
 Protégez-vous lorsque vous montez la plaque
 Protégete cuando montes la placa
 Schützen Sie sich bei der Montage der Platte

x2



NSYSMPS



C. Reference **Depth (mm)**

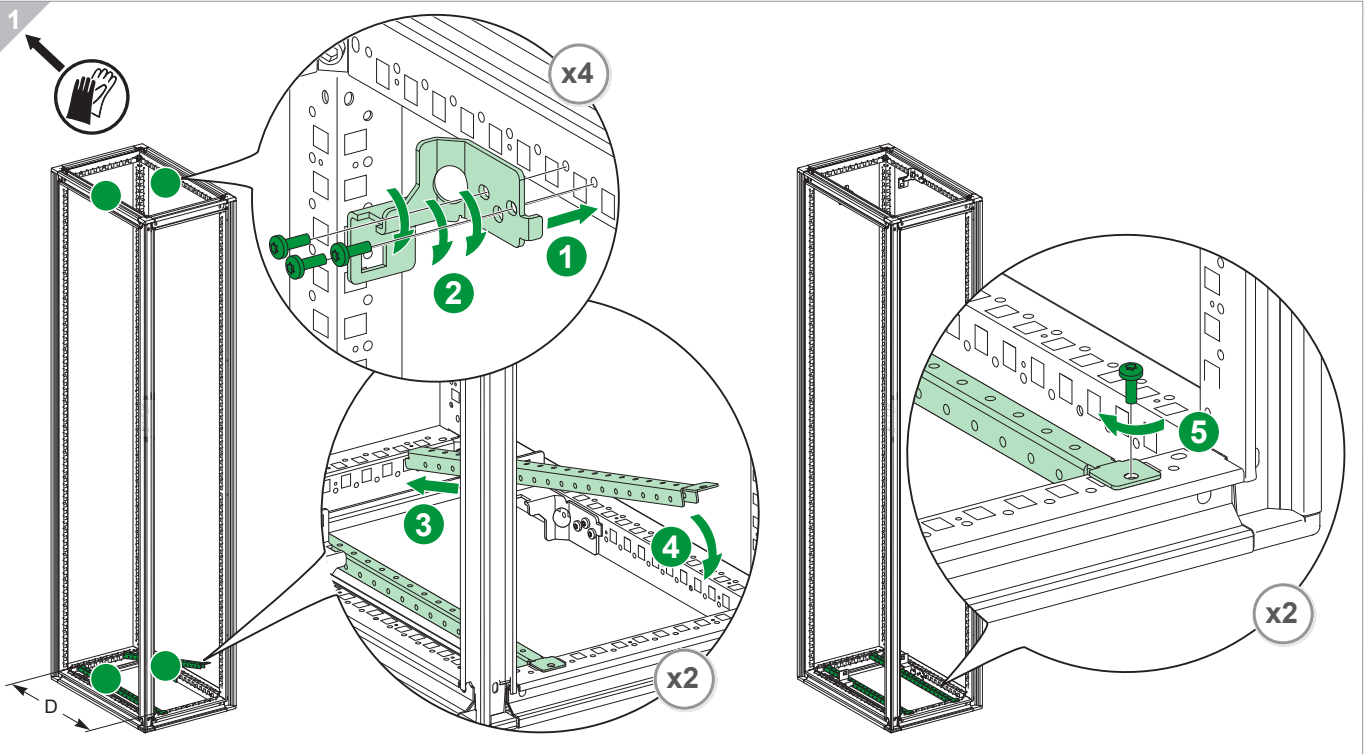
NSYSMPS4 **400**

NSYSMPS5 **500**

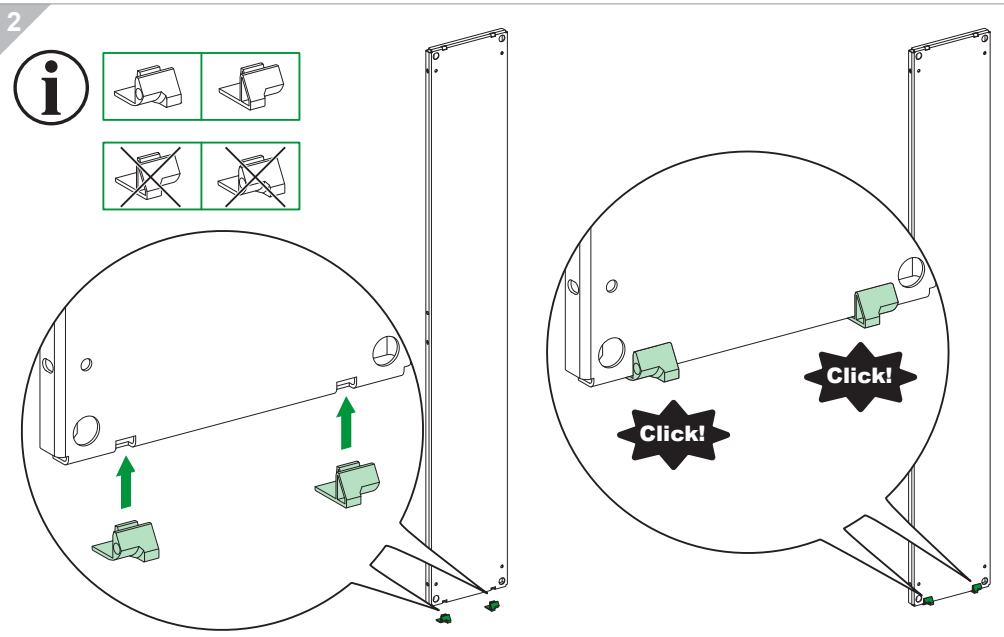
NSYSMPS6 **600**

NSYSMPS8 **800**

1



2



3

