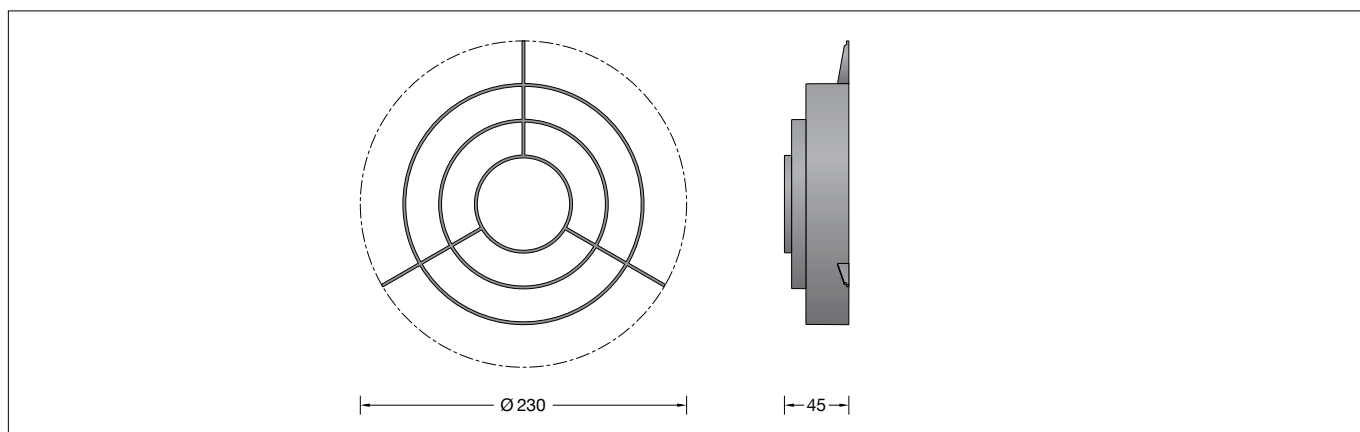


**BEGA****71 073**

Raster  
Louvre  
Grille de défilement

**Gebrauchsanweisung****Instructions for use****Fiche d'utilisation****Anwendung**

Das innenliegende Raster verhindert den seitlichen Einblick bis 45° aus allen Richtungen.

Passend zu Leistungsscheinwerfer:

**84 545 · 84 548**

Eine kombinierte Verwendung von Raster und Streuscheibe ist nicht möglich.

Passend zu Bodeneinbauscheinwerfer:

**84 892**

**Produktbeschreibung**

Raster innenliegend  
aus glasfaserverstärktem Kunststoff  
Farbe schwarz  
CE – Konformitätszeichen

**Sicherheit**

Der Hersteller übernimmt keine Haftung für Schäden, die durch unsachgemäßen Einsatz oder Montage entstehen.  
Werden nachträglich Änderungen an dem Ergänzungsteil vorgenommen, so gilt derjenige als Hersteller, der diese Änderungen vornimmt.

**Application**

The internal louvre prevents a lateral glare from all directions up to 45°.

Suitable for performance floodlight:

**84 545 · 84 548**

It is not possible to use a combination of louvre and diffuser disk.

Suitable for in-ground floodlight:

**84 892**

**Product description**

Inside louvre  
made of glass-fibre reinforced polyamide  
Colour black  
CE – Conformity mark

**Safety indices**

The manufacturer is then discharged from liability when damage is caused by improper use or installation.  
If any accessory is subsequently modified, the persons responsible for the modification shall be considered as manufacturer.

**Utilisation**

La grille de défilement installée derrière le verre empêche le contact visuel latéral jusqu'à 45° quelque soit la direction.

Pour projecteur puissant :

**84 545 · 84 548**

L'utilisation simultanée d'une grille et d'une lentille n'est pas possible.

Pour projecteur à encastrer :

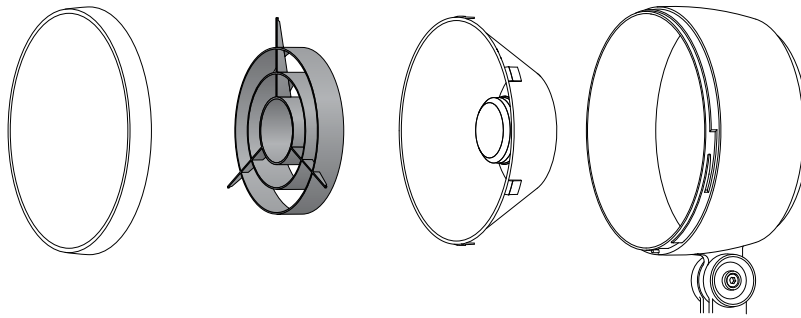
**84 892**

**Description du produit**

Grille de défilement intérieure  
en polyamide renforcé à la fibre de verre  
Couleur noire  
CE – Sigle de conformité

**Sécurité**

Le fabricant décline toute responsabilité résultant d'une mise en œuvre ou d'une installation inappropriée du produit.  
Toutes les modifications apportées à cet accessoire se feront sous la responsabilité exclusive de celui qui les effectuera.



## Montage

### Leistungsscheinwerfer 84 545 · 84 548

Scheinwerfer öffnen:

Verriegelungsstift (Innensechskant SW 2,5) auf der Rückseite im Leuchtengehäuse lösen.

Abschlussring mit Sicherheitsglas und Reflektor durch Linksdrehung abnehmen.

Reflektor an einer der sechs Haltefedern lösen und aus dem Abschlussring herausziehen.

Eine ggf. eingesetzte Streuscheibe muss bei Verwendung des Rasters entfernt werden.

Raster in die Aussparungen des Abschlussrings einlegen. Reflektor einsetzen.

Abschlussring mit Glas und Reflektor so auf das Scheinwerfergehäuse aufsetzen, dass die Kerben im Abschlussring und Leuchtengehäuse übereinander liegen.

Abschlussring rechtsherum bis zum Anschlag aufdrehen. Verriegelungsstift einschrauben.

## Installation

### Performance floodlight 84 545 · 84 548

Open the floodlight:

Undo locking pin (hexagon socket head wrench size 2.5 mm) on the back side of the floodlight housing.

Remove the trim ring along with the safety glass and reflector by twisting it counter-clockwise.

Loosen the reflector at one of the six retaining springs and pull out the trim ring.

Any diffuser disk inserted must be removed when using the louvre.

Place the louvres into the recesses of the trim ring. Insert the reflector.

Place trim ring with glass and reflector on the floodlight housing in such a way that the notches in the trim ring and floodlight housing align on top to each other.

Twist on the trim ring clockwise as far as the stop. Tighten locking pin.

## Installation

### Projecteur puissant 84 545 · 84 548

Ouvrir le projecteur :

Desserrer la tige de verrouillage (vis à six pans creux SW 2,5) en arrière dans le boîtier du luminaire.

Retirer l'anneau de finition avec le verre et le réflecteur en tournant vers la gauche.

Retirer le réflecteur de l'anneau de finition en appuyant légèrement sur un de six pattes de maintien.

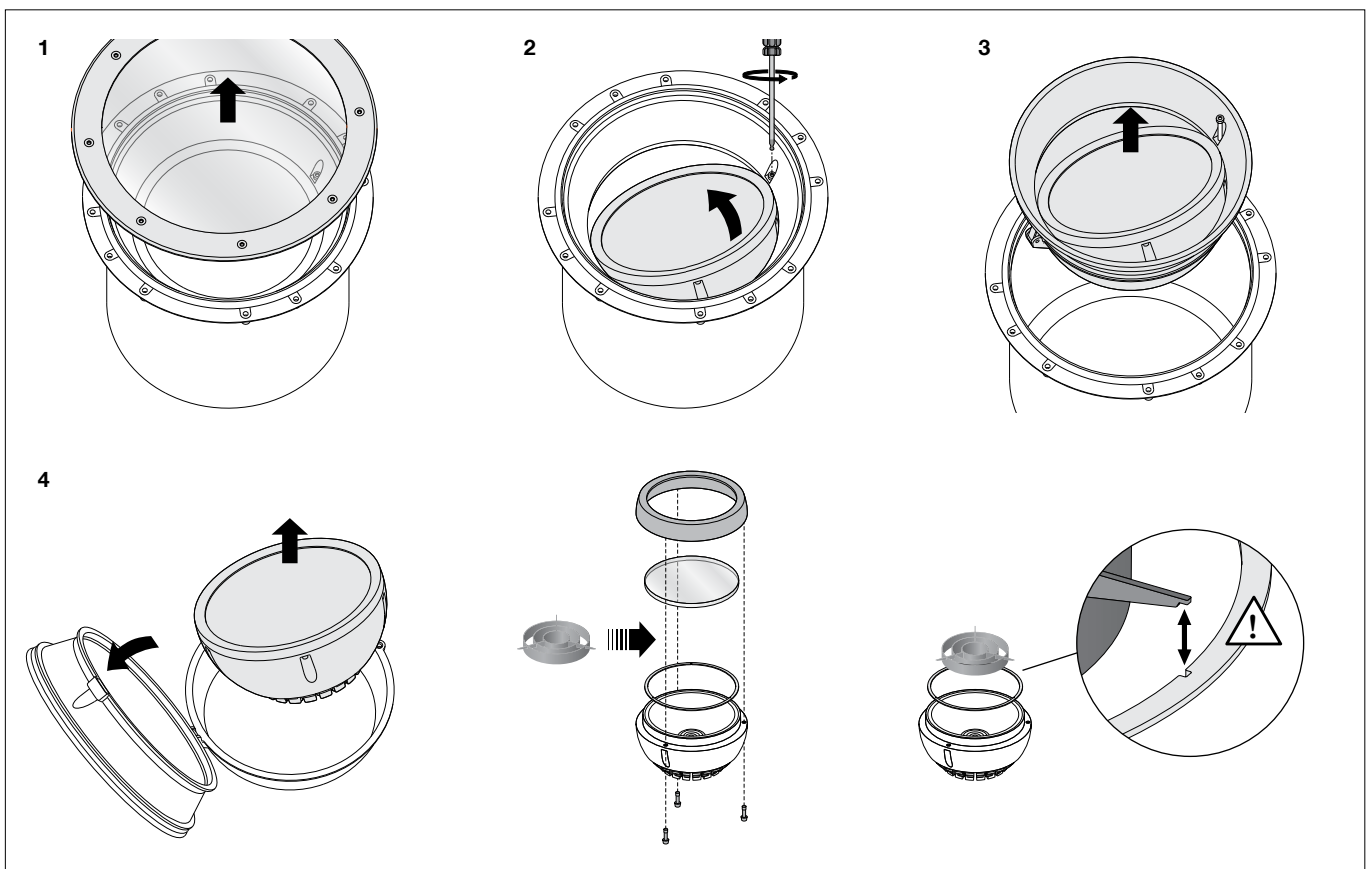
Une lentille installée dans le luminaire doit être retirée pour pouvoir utiliser une grille.

Insérer la grille dans les encoches de l'anneau de finition. Reposer le réflecteur.

Placer l'anneau de finition avec le verre et le réflecteur sur le corps du projecteur en veillant que les encoches de l'anneau et le boîtier du luminaire se superposent.

Fixer l'anneau de finition en tournant vers la droite jusqu'à la butée.

Serrer la tige de verrouillage.



#### Bodeneinbauschlewer 84 892

Senkschrauben lösen.

Abdeckring und Glas mit Dichtung abheben.

Zum Einbau des Rasters die Verstellrichtung aus dem Leuchtgehäuse entnehmen.

Hierzu die Innensechskantschraube (SW 4) leicht lösen, das optische System auf ca. 45° schwenken und Innensechskantschraube wieder anziehen.

Die Verstellrichtung mit beiden Händen aus dem Leuchtgehäuse herausheben.

Steckerteil der LED-Anschlussleitung am Netzteil abziehen.

Kugelgehäuse aus der Verstellrichtung demontieren.

Hierzu die Sechskant-Hutmutter (SW 10) an der Verstellrichtung abdrehen und Innensechskantschraube (SW 4) herausdrehen. Rahmen aufschwenken und das Kugelgehäuse entnehmen.

Zum Öffnen des Kugelgehäuses die fünf Innensechskantschrauben (SW 3) lösen und Glashaltering mit Glas und Dichtung abheben. Raster so auf das Glas auflegen, dass die drei außenliegenden Stege des Rasters in den drei Aussparungen der Glasdichtung liegen (siehe Skizze Abb. B).

Kugelgehäuse auf den Glashaltering aufsetzen und Zylinderschrauben gleichmäßig fest anziehen.

Die Montage erfolgt in umgekehrter Reihenfolge.

Steckerteil der LED-Anschlussleitung am Netzteil einstecken.

Verstellrichtung in das Leuchtgehäuse einsetzen und andrücken.

Innensechskantschraube lösen und Neigungswinkel und Ausstrahlrichtung der LED einstellen. Innensechskantschraube anziehen.

#### In-ground floodlights 84 892

Loosen the countersunk screws.

Lift out the trim ring and glass with gasket.

To install the louvre, remove the internal adjusting device from the luminaire housing.

To do so, loosen the hexagon socket screw (wrench size 4 mm) slightly, swivel the optical system by roughly 45° and then tighten the hexagon socket screw again.

Lift the adjusting device from the luminaire housing with both hands.

Disconnect the plug part of the LED connecting cable on the power supply unit.

Remove the ball housing from the adjusting device.

To do so, unscrew the hexagon cap nut (wrench size 10 mm) on the internal adjusting device and remove the hexagon socket screw (wrench size 4 mm).

Swivel open the frame and remove the ball housing.

To open the ball housing, loosen the five hexagon socket screws (wrench size 3 mm) and lift off the lens retaining ring together with the lens and gasket.

Place the louvre on the lens so that the three outer stays of the louvre fit into the three recesses of the glass gasket (see diagram Fig. B).

Position the ball housing on the lens retaining ring and tighten the cylinder screws evenly. Install in reverse order.

Connect the plug part of the LED connecting cable on the power supply unit.

Insert the adjusting device into the luminaire housing and press it down.

Undo hexagon socket screw and adjust tilt angle and beam direction of the LED.

Tighten hexagon socket screw.

#### Projecteurs encastrés dans le sol 84 892

Desserrer les vis à tête fraisée.

Soulever l'anneau de finition et le verre avec le joint.

Pour encastrer la grille, retirer le dispositif de réglage du boîtier du luminaire.

Pour ce faire, desserrer légèrement la vis à six pans creux (SW 4), basculer le système optique à environ 45° et resserrer la vis à six pans creux.

Soulever à deux mains le dispositif de réglage du boîtier du luminaire.

Sur le bloc d'alimentation, retirer la fiche du câble de raccordement LED.

Démonter le boîtier sphérique du dispositif de réglage.

Pour ce faire, desserrer l'écrou borgne à six pans (SW 10) sur le dispositif de réglage et dévisser la vis à six pans creux (SW 4). Basculer le cadre et retirer le boîtier sphérique.

Pour ouvrir le boîtier sphérique, desserrer les cinq vis à six pans creux (SW 3) et soulever l'anneau de retenue du verre avec le verre et le joint.

Placer la grille sur le verre de sorte que les trois tiges extérieures de la grille se trouvent dans les trois évidements du joint du verre (voir schéma fig. B).

Placer le boîtier sphérique sur l'anneau de retenue du verre et serrer fermement et régulièrement les vis cylindriques.

Pour l'installation, suivre les étapes en sens inverse.

Brancher la fiche du câble de raccordement LED au bloc d'alimentation.

Insérer le dispositif de réglage dans le boîtier du luminaire et appuyer.

Desserrer la vis à six pans creux. Régler l'angle d'inclinaison et orienter la direction de diffusion du LED. Serrer la vis à six pans creux.

Glas mit Dichtung mit der abgestuften Seite nach oben in das Leuchtengehäuse einlegen. Auf richtigen Sitz der Dichtung achten. Abdeckring auf Glasstufe aufsetzen und Schrauben über Kreuz gleichmäßig fest anziehen.  
Anzugsdrehmoment = 5 Nm.

Place glass with gasket with stepped side upturned into the luminaire housing. Make sure that gasket is positioned correctly. Place cover ring onto the glass step and tighten screws crosswise.  
Torque = 5 Nm.

Installer le verre avec le joint avec l'épaulement du verre positionné vers le haut sur le boîtier du luminaire. Veiller au bon emplacement du joint. Poser l'anneau de fermeture sur l'épaulement du verre et serrer en croix et fermement les vis.  
Moment de serrage = 5 Nm.