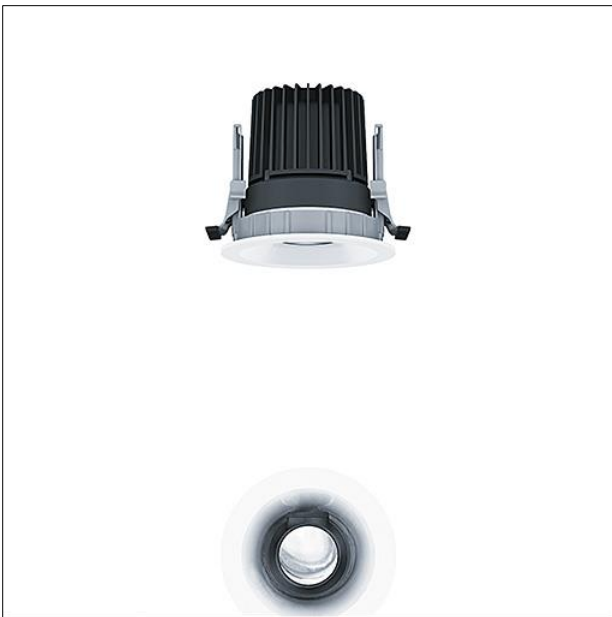
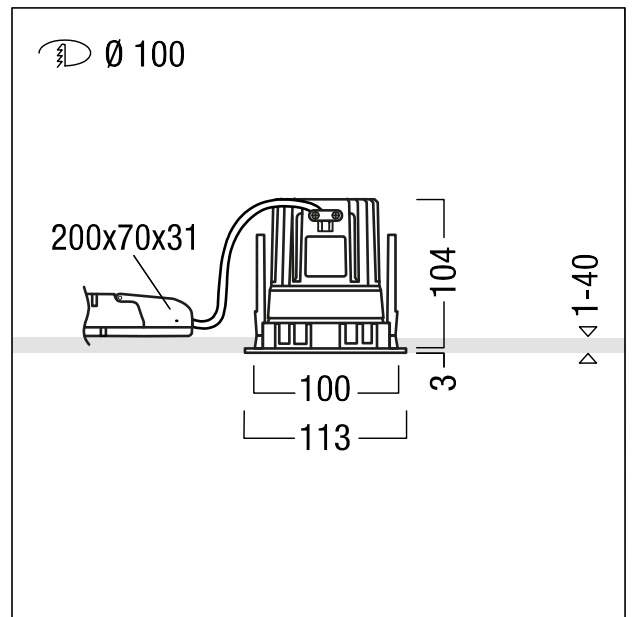


Plafonnier encastré à LED

Plafonnier encastré à LED (luminaire complet réglable), avec technologie à lentille innovante ; réglage intuitif sans outil du cône d'éclairage par deux lentilles orientables en PMMA lorsque le luminaire est allumé ; cône d'éclairage orientable sur 360° dans le plan horizontal et sur 30° dans le plan vertical : répartition homogène de la lumière avec une intensité élevée des luminaires ; système d'éclairage fermé produisant un éclairage apaisant du plafond indépendant de l'orientation réglée pour la lumière. Lampe : 22 W LED927, Caractéristique photométrique flood ; réflecteur : lisse, laqué blanc (24 °) ; Rendu des couleurs Ra > 90, température de couleur 2700 K (blanc chaud ; Tolérance de la couleur (MacAdam initial): 3 ; Flux lumineux du luminaire: 740 lm, Efficacité lumineuse du luminaire: 34 lm/W. Durée de vie : 50000 h avec 85 % du flux lumineux ; avec unité à ballast séparée Luminaire pilotable via DALI (via DALI uniquement) ; unité optique haut de gamme intégrée dans la gestion thermique optimisée en fonderie d'aluminium ; réflecteur/colerette en Polycarbonate (PC) de qualité, résistant aux UV ; Colerette blanche ; colerette en Polycarbonate renforcé aux fibres de verre (PC), gris ; montage rapide sans outil du luminaire par fermeture à baïonnette ; IP20 ; luminaire à filerie exempte d'halogène ; raccordement : Bornier à 5 pôles à enfichage ; possibilité de repiquage ; tension d'alimentation : 220-240V / 0/50/60Hz. Montage rapide sans outil à l'aide de clips de montage pour plafonds d'une épaisseur de 1 à 40 mm ; découpe du plafond : 100, profondeur d'encastrement : 125 mm ; poids : 0,67 kg



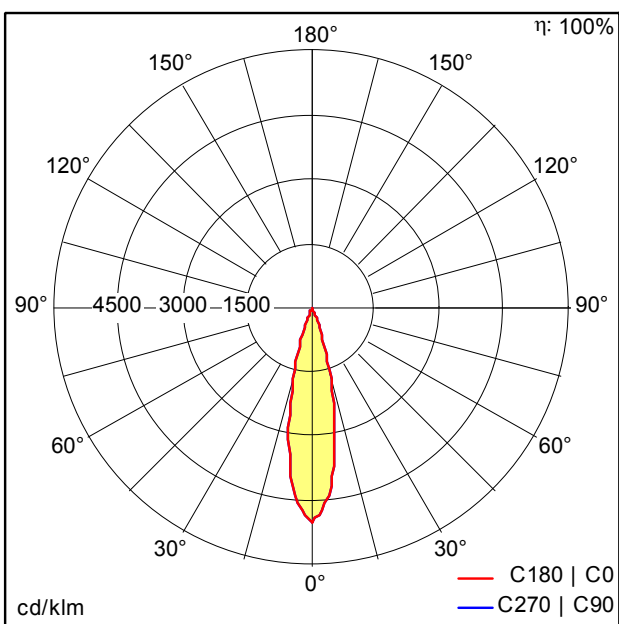
ZS_PA1_F_R100_Adjust_HL_Rahmen.jpg



ZS_PAN_M_INF_R100V_LED_WH.wmf

Courbe photométrique

STD - Standard



ST8676.Idt

- Source lumineuse: LED
- Flux lumineux du luminaire*: 740 lm
- Efficacité lumineuse du luminaire*: 34 lm/W
- Indice min. de rendu des couleurs: 90
- Convertisseur: 1 x 28001246 LCA 25W 350-1050mA one4all SR PRE Z
- Température de couleur*: 2700 Kelvin
- Tolérance de la couleur (MacAdam initial): 3
- Durée de vie utile médiane*: L85 50000h à 25°C
- Puissance du luminaire*: 22 W Facteur de puissance = 0,96
- Puissance de veille*: 0,15 W
- Equipement: LDO graduable jusque 1% Via DALI
- Catégorie de maintenance CIE 97: C - Réflecteur fermé sur le haut

Ce produit contient une source lumineuse de classe d'efficacité énergétique F.

Toutes les valeurs marquées d'un * sont des valeurs nominales. La puissance et le flux lumineux affichent initialement une tolérance de +/- 10%, la température de couleur la plus proche est initialement soumise à une tolérance de +/- 150 K. Sauf indication contraire, les valeurs sont applicables pour une température ambiante de 25 °C.

