

# VS-PPC-J-4X-1227 - Répartiteur de puissance



1405387

<https://www.phoenixcontact.com/fr/produits/1405387>

Veillez tenir compte du fait que les données affichées dans ce document PDF proviennent de notre catalogue en ligne. Vous trouverez les données complètes dans la documentation utilisateur. Nos conditions générales d'utilisation des téléchargements sont applicables.

Répartiteur de puissance, indice de protection: IP65, nombre de pôles: 5, matériau: Métal, type de raccordement: Prolongateur, sortie du câble: droit, coloris: noir, Universel



## Description du produit

Répartiteur de en H Power

## Données commerciales

Référence	1405387
Conditionnement	1 Unité(s)
Commande minimum	1 Unité(s)
Clé de vente	ABNOIA
Product key	ABNOIA
Page catalogue	Page 365 (C-2-2019)
GTIN	4046356419918
Poids par pièce (emballage compris)	132,1 g
Poids par pièce (hors emballage)	132,1 g
Numéro du tarif douanier	85366990
Pays d'origine	DE

## Caractéristiques techniques

### Remarques

Généralités	Ce produit est conforme à la directive PROFINET Cabling and Interconnection Technology Guideline for PROFINET, Version 2.00, Order No: 2.252, chapitre 11 Connectors for 24 Volt Power Supply Cabling et chapitre 13 Application specific Cabling and Interconnection Technology (AIDA)
-------------	---

### Propriétés du produit

Type	Version 14
Type de produit	Boîte de répartiteur réseau
Type de capteur	Universel
Nombre de pôles	5
Enfichable	Puissance
Nombre de prises	4
Sortie du câble	droit

### Propriétés d'isolation

Degré de pollution	2
--------------------	---

### Propriétés électriques

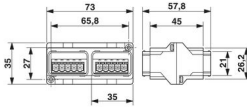
Tension assignée (II/2)	630 V
Tension assignée (III/2)	400 V
Tension de référence (III/3)	24 V
	250 V
Tension de tenue aux chocs assignée (II/2)	4 kV
Tension de tenue aux chocs assignée (III/2)	4 kV
Tension de tenue aux chocs assignée (III/3)	4 kV
Courant de référence	16 A (à 20 °C)
	16 A
Tension nominale $U_N$	24 V
Intensité nominale $I_N$	16 A
Support de transmission	Cuivre

### Caractéristiques de raccordement

#### Technologie de raccordement

Type de raccordement	Prolongateur
----------------------	--------------

### Dimensions

Dessin coté	
-------------	--

# VS-PPC-J-4X-1227 - Répartiteur de puissance



1405387

<https://www.phoenixcontact.com/fr/produits/1405387>

Largeur	73 mm
Hauteur	35 mm
Longueur	58 mm

## Indications sur les matériaux

Coloris	noir
Matériau	Métallique
Classe d'inflammabilité selon UL 94	V0
Matériau du joint	NBR
Matériau de surface du contact	Or sur nickel
Matériau de porte-contacts	PA
Matériau du boîtier	Métal

## Propriétés mécaniques

### Caractéristiques mécaniques

Cycles d'enfichage	≥ 100
--------------------	-------

## Conditions environnementales et de durée de vie

### Conditions ambiantes

Indice de protection	IP65
Température ambiante (fonctionnement)	-40 °C ... 85 °C
Température ambiante (stockage/transport)	-40 °C ... 85 °C
Température ambiante (montage)	-5 °C ... 55 °C

## Montage

Type de montage	Montage vissé
Instructions de montage	Utiliser le pied de montage VS-PPC-J-M pour le montage sur surface plane
Type de raccordement	Prolongateur

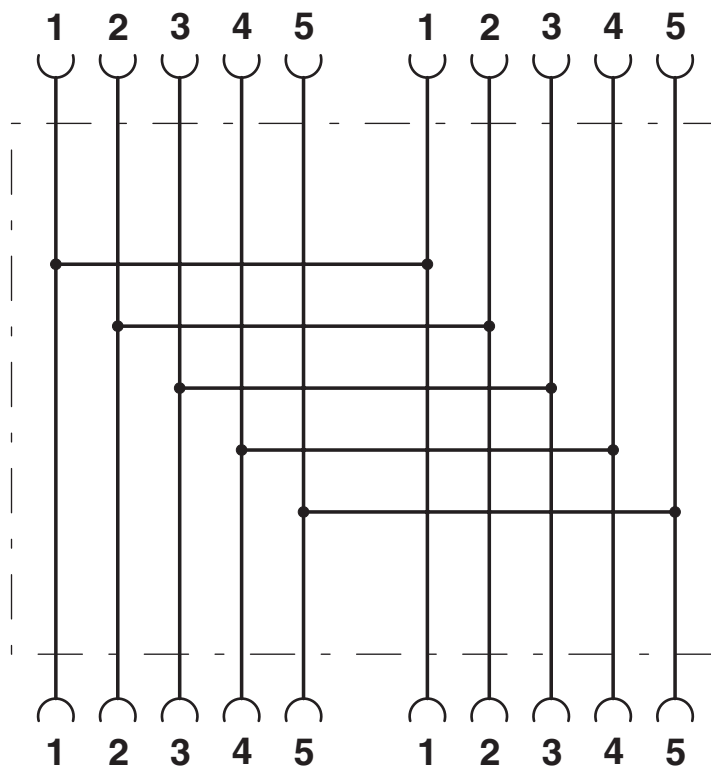
# VS-PPC-J-4X-1227 - Répartiteur de puissance

1405387

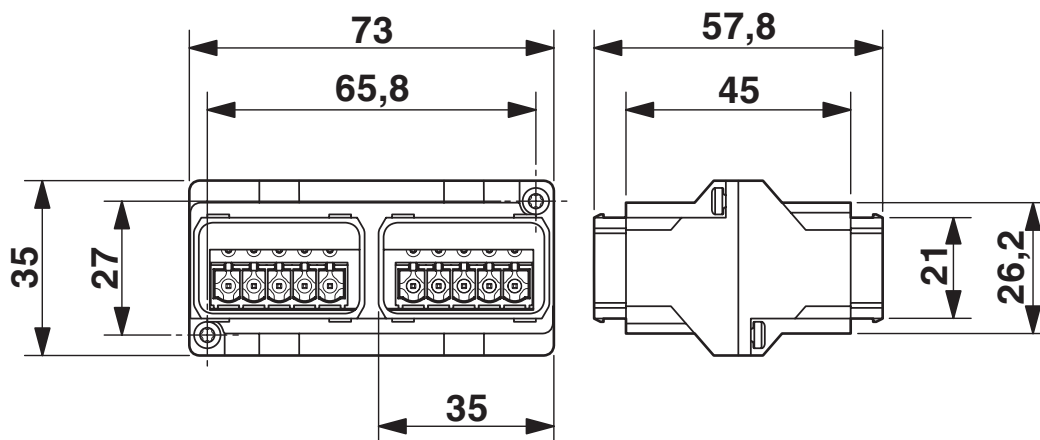
<https://www.phoenixcontact.com/fr/produits/1405387>

## Dessins

Schéma de connexion



Dessin coté



# VS-PPC-J-4X-1227 - Répartiteur de puissance



1405387

<https://www.phoenixcontact.com/fr/produits/1405387>

## Classifications

### ECLASS

ECLASS-12.0	27440390
ECLASS-11.0	27440390
ECLASS-13.0	27440390

### UNSPSC

UNSPSC 21.0	39121400
-------------	----------

# VS-PPC-J-4X-1227 - Répartiteur de puissance

1405387

<https://www.phoenixcontact.com/fr/produits/1405387>



## Accessoires

### VS-PPC-J-M - Adaptateur de montage

1405390

<https://www.phoenixcontact.com/fr/produits/1405390>

Pied de montage pour le répartiteur de puissance en H, plastique



---

### CUC-PPC-C2ZNI-SX/24FKP5 - Connecteur de puissance

1421783

<https://www.phoenixcontact.com/fr/produits/1421783>



Connecteur de puissance, type: Version 14, indice de protection: IP65/IP67, nombre de pôles: 5, matériau: Métal, type de raccordement: Raccordement à ressort, section raccordable: AWG 18- 13, sortie du câble: droit, Universel

# VS-PPC-J-4X-1227 - Répartiteur de puissance

1405387

<https://www.phoenixcontact.com/fr/produits/1405387>



## CUC-PPC-C2ZNI-SS/24FKP5 - Connecteur de puissance

1421785

<https://www.phoenixcontact.com/fr/produits/1421785>



Connecteur de puissance, indice de protection: IP65/IP67, nombre de pôles: 5, matériau: Métal, type de raccordement: Raccordement à ressort, section raccordable: AWG 18- 13, sortie du câble: droit, Universel

---

## CUC-PPC-C2ZNI-SX/24FKP5:FC - Connecteur de puissance

1425514

<https://www.phoenixcontact.com/fr/produits/1425514>



Connecteur de puissance, indice de protection: IP65/IP67, nombre de pôles: 5, matériau: Métal, type de raccordement: Raccordement à ressort, section raccordable: AWG 18- 13, sortie du câble: droit, Universel

# VS-PPC-J-4X-1227 - Répartiteur de puissance

1405387

<https://www.phoenixcontact.com/fr/produits/1405387>



## CUC-PPC-C2ZNI-SS/24FKP5:FC - Connecteur de puissance

1425515

<https://www.phoenixcontact.com/fr/produits/1425515>



Connecteur de puissance, indice de protection: IP65/IP67, nombre de pôles: 5, matériau: Métal, type de raccordement: Raccordement à ressort, section raccordable: AWG 18- 13, sortie du câble: droit, Universel

---

Phoenix Contact 2024 © - Tous droits réservés

<https://www.phoenixcontact.com>

PHOENIX CONTACT SAS

52 Boulevard de Beaubourg Emerainville

77436 Marne La Vallée Cedex 2 France

+33 (0) 1 60 17 98 98

[documentation@phoenixcontact.fr](mailto:documentation@phoenixcontact.fr)