

Fiche produit

Article n° 96.031.6053.9

Connexion de périphériques RST20I3S B1 M00 BL0

RST 20i3/2 connexion de l'appareil M20, 3 pôles, femelle, connexion à vis, modulaire, application 250V/400V, 20A, codage couleur bleu clair, couleur du boîtier noir



Article n°	96.031.6053.9
EAN	4015573982772
Unité de commande	100 Piece(s)

certificats/approbations

Données techniques
Remarque

Remarque	Bande de fréquences
----------	---------------------

général

Courant nominal	20 A
Tension nominale	250 V / 400 V
Degré de pollution	3
Tension nominale d'impulsion	4 kV
emboîtable	auto-bloquant (déverrouillable par outil)
Couleur de codage / contact support	Lumière bleue
Marquage des pôles	1, 2, 3
Couleur de l'adaptateur séparé (s'il est présent)	noir

données de connexion

section du connecteur solide	6 mm ²
section solide 2	0,75 mm ²
pour les pièces à souder	6 mm ²
Section multifilaire 2	0,75 mm ²
termination par pôle	1
Longueur de la bande de fil	8 mm

Model

Model	bus
Type de connexion	Connexion à vis
raccordement par filetage métrique	M20
angle de connexion	droit
Degré de protection (IP)	IP66/68 (3m;2h) /IP69
Epaisseur des boîtiers (appareil électrique) 2	0,5 mm
Epaisseur des boîtiers (appareil électrique)	8 mm

matériel

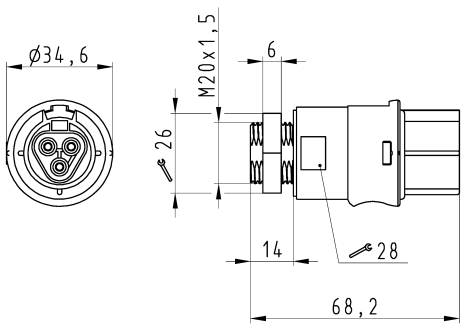
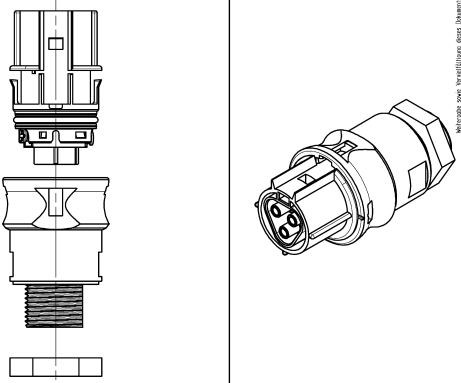



matière du boîtier	Polyamide
--------------------	-----------

Sans halogène	Oui
matériau de contact	CuZn
résistance au feu	0,212 kWh
Isolation des composants à température continue	100 °C
Finition de surface	Plaqué argent

Dimensions

Longueur	68,2 mm
largeur	35 mm
hauteur	35 mm

Dessin technique

 <p style="text-align: center;">Deffnungsmassbild siehe 96.031.2053.1 14K opening dimension see 96.031.2053.1 14K</p>	<p style="text-align: center;">Auslieferungszustand delivery status</p>  <p style="text-align: center;">Verpackungseinheit: je 100 Stück packaging unit: per 100</p> <table border="1" style="width: 100%; border-collapse: collapse;"> <tr> <td>96.031.6053.9</td> <td>RST2013S B1 M00 BL07</td> <td>lichtblau /light blue</td> </tr> <tr> <td>Bestellnummer /Order number</td> <td>Typ /Type</td> <td>Farbe /Color</td> </tr> <tr> <td colspan="3" style="text-align: center;"> Weitere Daten siehe KATALOG oder eKatalog. Additional data see CATALOG or eCatalog. </td> </tr> <tr> <td colspan="3" style="text-align: center;"> www.wieland-electric.com eshop@wieland-electric.com </td> </tr> </table> <p style="font-size: small;">Tolerierung Size ISO 14252/Tolerance system Size ISO 14252. je/size ISO 14252. Starttoleranz und Detailtoleranz siehe auch DIN 5010:2010 bei Anwendung. (This ISO-standard describes the envelope principle. According to the envelope principle the deviations of form and position are limited by the size tolerances). Conformity with Wieland document MW 5010:2010 is mandatory. (List of prohibited / decorative hazardous substances) to be declared.</p> <p style="font-size: x-small;">Fruchtlos/mach General tolerance CAD-Zeichnung, kein manuelles Nachfragen CAD-drawing, no manual modifications allowed 1. Version/orig. Blatt: 1 von 1</p> <table border="1" style="width: 100%; border-collapse: collapse;"> <tr> <td>Works/Material</td> <td>2015</td> <td>Tag/Date</td> <td>Name</td> <td>Zeichnung Nr./Drawing No.</td> <td>Index</td> </tr> <tr> <td>Erstellt/Drawn</td> <td></td> <td>21.07.</td> <td>Nagengast F.</td> <td rowspan="2" style="text-align: center; vertical-align: middle;">96.031.6053.9 13K</td> <td rowspan="2"></td> </tr> <tr> <td>Modifiziert/Modified</td> <td>1:1</td> <td></td> <td></td> </tr> <tr> <td>Vol.</td> <td>mit 011./Ser1.</td> <td>mit</td> <td>Ersatz für/Replacement for: -</td> <td colspan="2" style="text-align: center;">Maße in mm/Dimensions are in mm</td> </tr> <tr> <td>Index</td> <td colspan="2">Type</td> <td colspan="3" style="text-align: center;">Benennung/Tittle</td> </tr> <tr> <td colspan="3" style="text-align: center;">  www.wieland-electric.com </td> <td colspan="3" style="text-align: center;"> BUCHSENTEIL female connector </td> </tr> </table>	96.031.6053.9	RST2013S B1 M00 BL07	lichtblau /light blue	Bestellnummer /Order number	Typ /Type	Farbe /Color	Weitere Daten siehe KATALOG oder eKatalog. Additional data see CATALOG or eCatalog.			www.wieland-electric.com eshop@wieland-electric.com			Works/Material	2015	Tag/Date	Name	Zeichnung Nr./Drawing No.	Index	Erstellt/Drawn		21.07.	Nagengast F.	96.031.6053.9 13K		Modifiziert/Modified	1:1			Vol.	mit 011./Ser1.	mit	Ersatz für/Replacement for: -	Maße in mm/Dimensions are in mm		Index	Type		Benennung/Tittle			 www.wieland-electric.com			BUCHSENTEIL female connector		
96.031.6053.9	RST2013S B1 M00 BL07	lichtblau /light blue																																													
Bestellnummer /Order number	Typ /Type	Farbe /Color																																													
Weitere Daten siehe KATALOG oder eKatalog. Additional data see CATALOG or eCatalog.																																															
www.wieland-electric.com eshop@wieland-electric.com																																															
Works/Material	2015	Tag/Date	Name	Zeichnung Nr./Drawing No.	Index																																										
Erstellt/Drawn		21.07.	Nagengast F.	96.031.6053.9 13K																																											
Modifiziert/Modified	1:1																																														
Vol.	mit 011./Ser1.	mit	Ersatz für/Replacement for: -	Maße in mm/Dimensions are in mm																																											
Index	Type		Benennung/Tittle																																												
 www.wieland-electric.com			BUCHSENTEIL female connector																																												