

M5x2 - downlight

Code: 22190205-39

INFORMATIONS GÉNÉRALES



Article	M5x2 - downlight
Code	22190205-39

DIMENSIONS ET POIDS

Longueur (mm)	147 mm
Largeur (mm)	73 mm
Hauteur (mm)	50 mm
Poids (Kg)	0.416 kg

INSTALLATION

Dimensions d'encastrement Longueur (mm)	139 mm
Dimensions d'encastrement Largeur (mm)	65 mm

CARACTÉRISTIQUES ÉLECTRIQUES ET CONTRÔLES

Tension (V)	230 V
Fréquence (Hz)	50 Hz
Alimentation	CLD
Facteur de puissance	≥ 0.92
Classe d'isolation	Classe II
Contrôle et réglage	Aucun



Modules individuels à encastrer dans le plafond, de très petites dimensions pour fusionner parfaitement avec le cadre environnant. Ces modules se distinguent par leur optique à haute définition en thermoplastique métallisé, assortie d'un diffuseur spécial qui optimise l'émission lumineuse, tout en réduisant significativement l'éblouissement direct.



M5x2 - downlight

Code: 22190205-39

DONNÉES PHOTOMÉTRIQUES



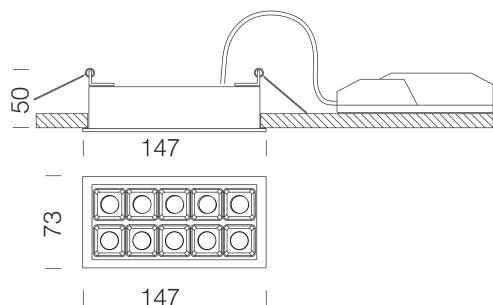
Source lumineuse	LED
CRI	>90
Flux lumineux (sortant) (lm)	1981 lm
Puissance absorbée (totale) (W)	23 W
CCT	3000 K
Taux d'éblouissement d'inconfort UGR (EN 12464-1) (facteur de réflexion : plafond 0,7 - murs 0,5)	UGR<19 (dans toutes les situations). Selon la norme NF EN 12464.
Low Flicker	luminaire avec flicker très limité : lumière uniforme pour une plus grande sécurité visuelle.
Angle faisceaux lumineux (°)	20 °
Maintien du flux lumineux LED	50000 hr, L 80, B 20

CARACTÉRISTIQUES MÉCANIQUES

Résistance aux chocs mécaniques (IK)	IK07
IP (vl)	40
IP (va)	20

M5x2 - downlight

Code: 22190205-39



TÉLÉCHARGEMENT

MONTAGES

[InstructionsMontage M4-M9-M5x2 REV1.pdf](#)

DESSINS

[DessinTechnique m2x5.dxf](#)



MATÉRIAUX ET COULEURS

Corps	tôle d'acier.
Optique	spéciale anti-éblouissement pour un confort encore meilleur.
Dissipateur	intégré.
Peinture	poudre à base de résine époxy-polyester résistante aux rayons UV.
Couleur	Blanc
Matériel	ressorts de fixation au faux-plafond en fil d'acier galvanisé.

NORMES ET CONFORMITÉ

Classe de sécurité photobiologique	RG0
Marquages et essais	CE
Normes de référence	NF EN 60598-1. Degré de protection selon la norme NF EN 60529.

ÉQUIPEMENT

Sur demande	version avec faisceau de 15° à 30°. Versions avec différentes finitions esthétiques pour créer de superbes scénographies lumineuses.
-------------	--

GARANTIE

Garantie après-vente	2 yr
----------------------	------