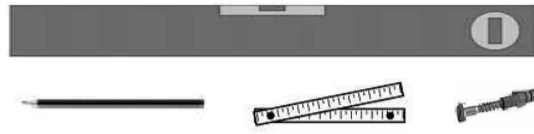
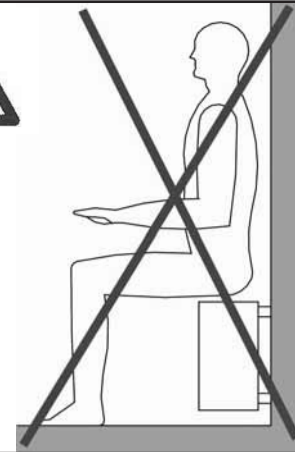
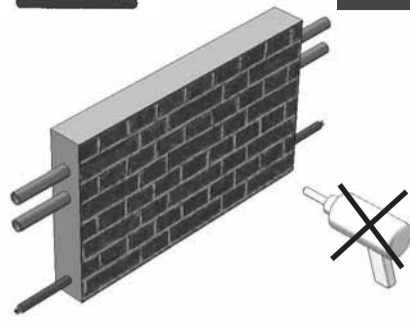




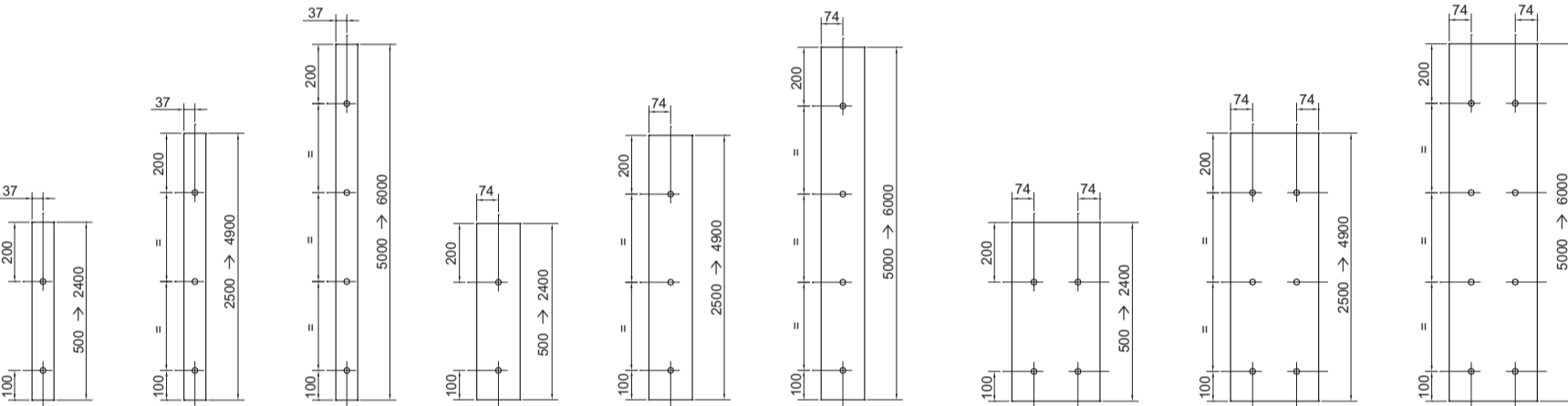
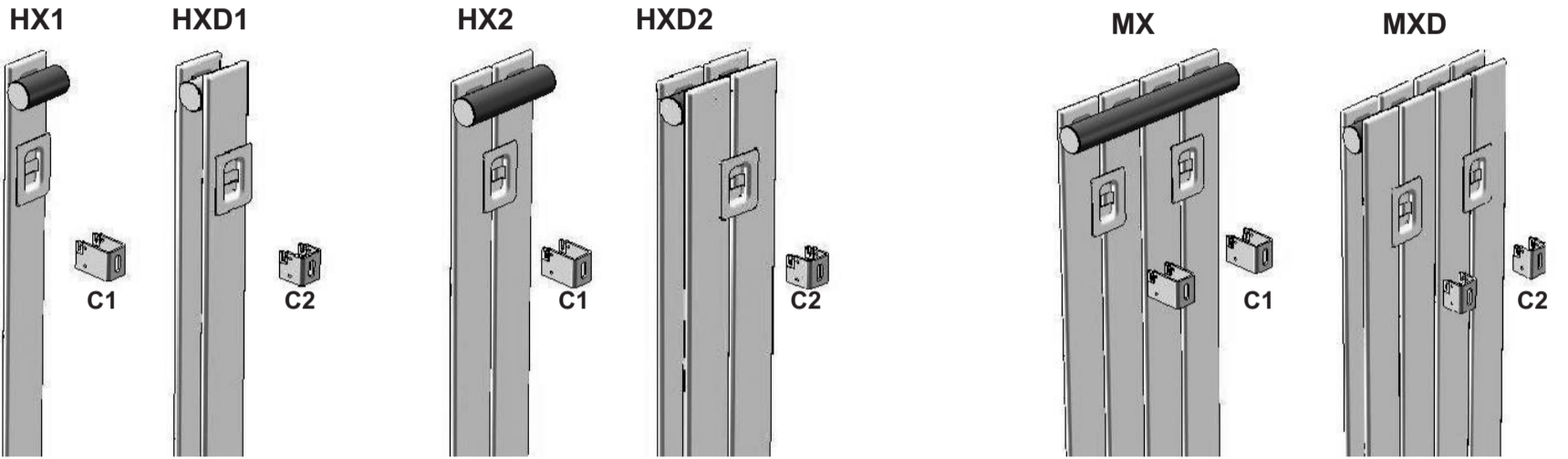
Z21010-01

- DE** Montageanleitung
- ES** Instrucciones de montaje
- FR** Instructions de montage
- GB** Assembly Instructions
- IT** Istruzione di montaggio
- NL** Montagehandleiding
- PO** Instrukcja montazu

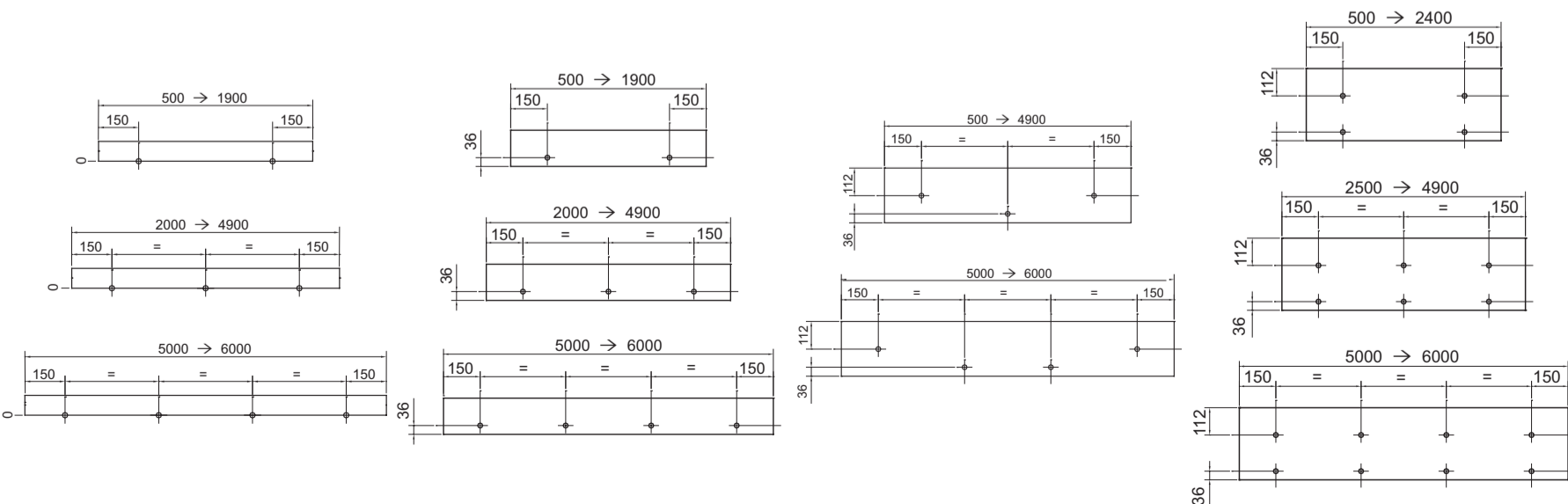
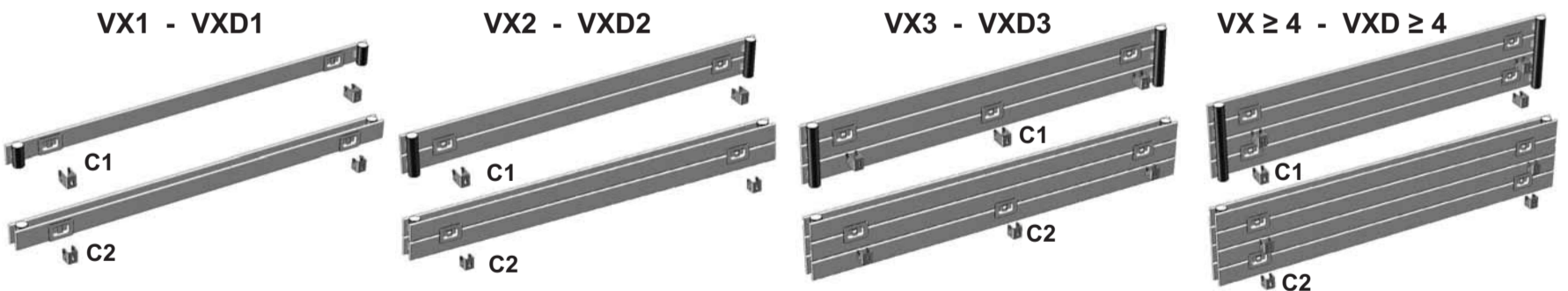
Original mounting instruction 03/02/11 PVA



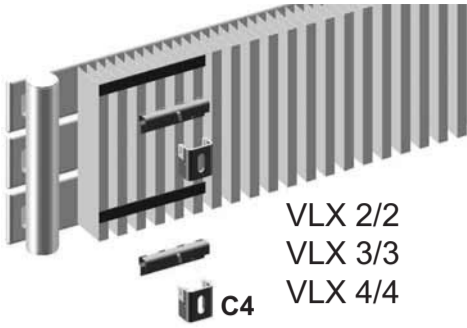
HX - HXD - MX - MXD



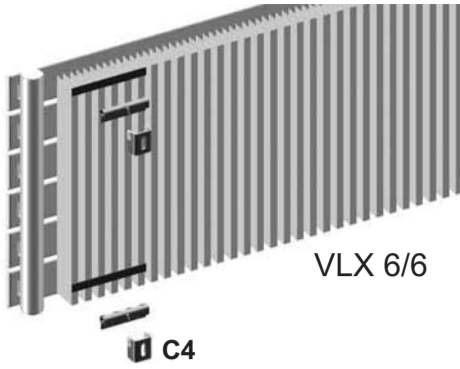
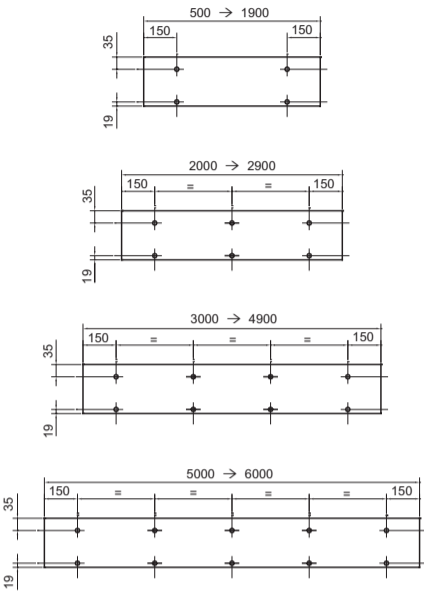
VX - VXD



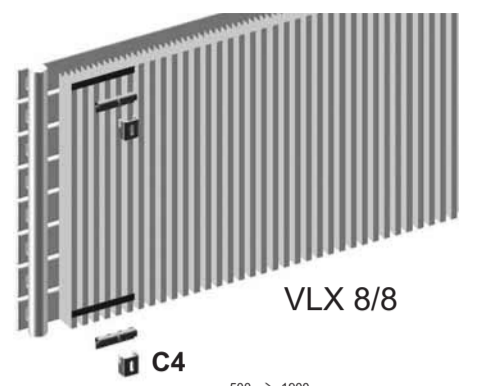
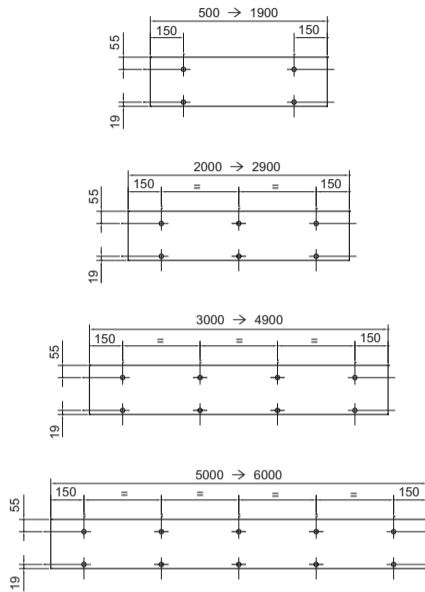
VLX



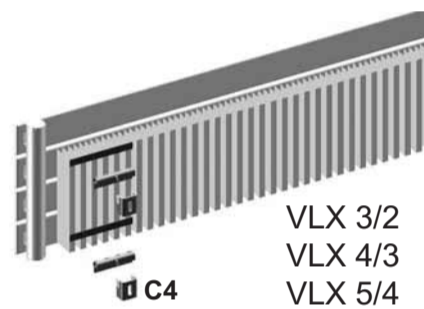
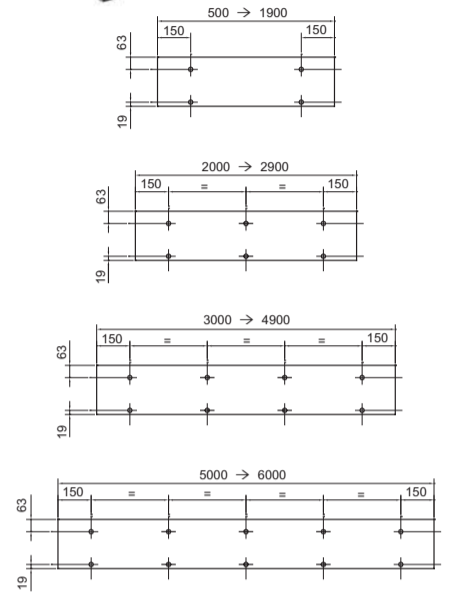
VLX 2/2
VLX 3/3
VLX 4/4



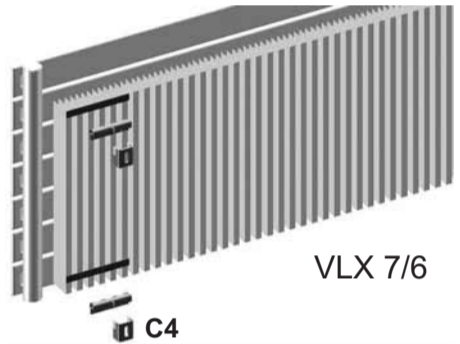
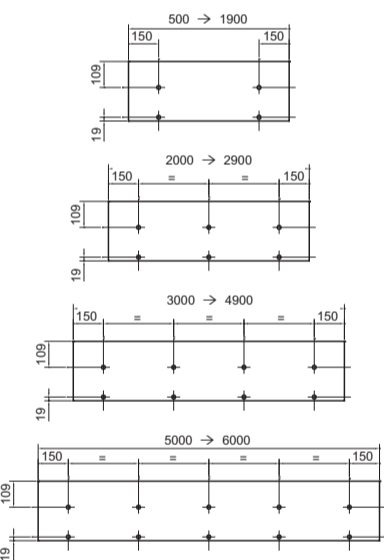
VLX 6/6



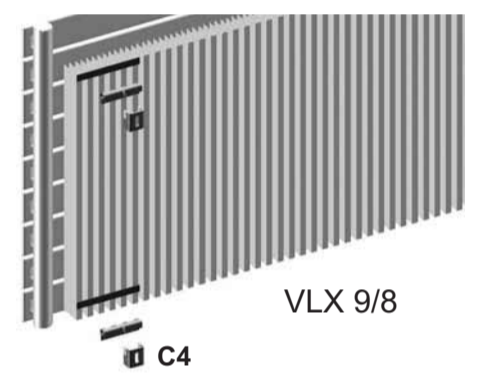
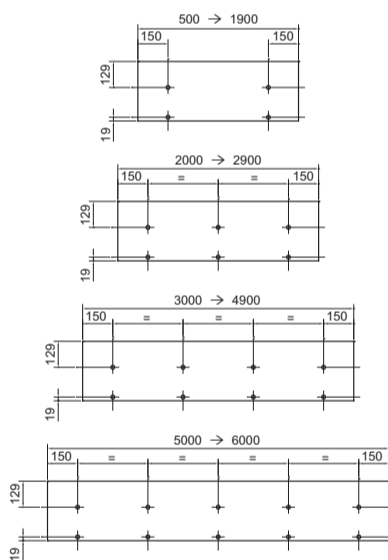
VLX 8/8



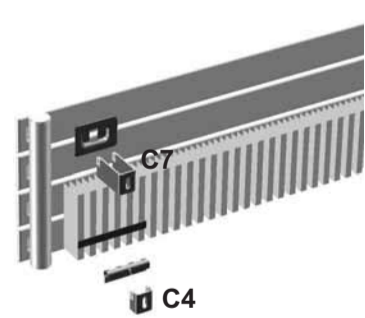
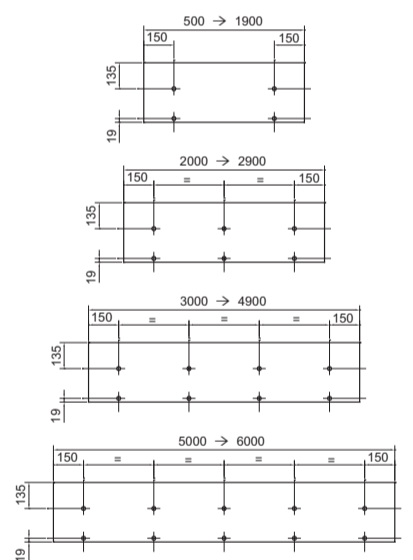
VLX 3/2
VLX 4/3
VLX 5/4



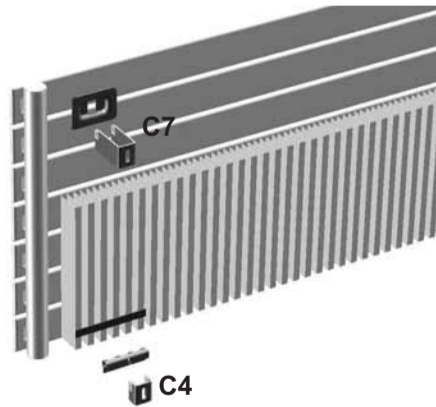
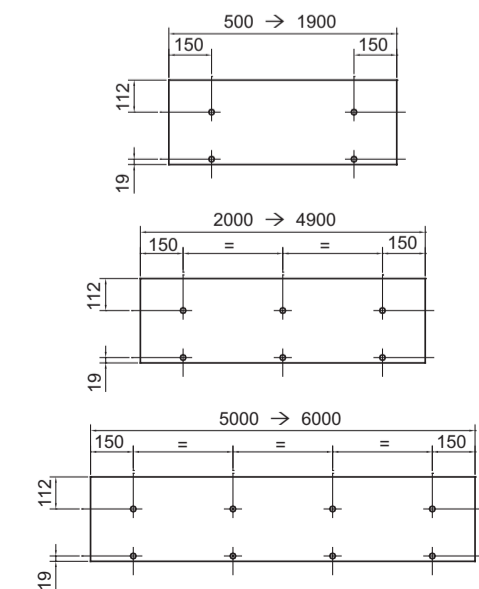
VLX 7/6



VLX 9/8



C4



C4

- VLX 4/2
- VLX 5/2
- VLX 5/3
- VLX 6/2
- VLX 6/3
- VLX 6/4
- VLX 7/2
- VLX 7/3
- VLX 7/4
- VLX 8/2
- VLX 8/3
- VLX 8/4
- VLX 8/6
- VLX 9/2
- VLX 9/3
- VLX 9/4
- VLX 9/6
- VLX 10/2
- VLX 10/3
- VLX 10/4
- VLX 10/6
- VLX 10/8

Befestigungen für hohle und brüchige wände
Fijaciones para muros huecos y fragiles
Fixations pour mur creux et friables
Fixing for hollow and friable walls
Attachi per muri cavi e friabili
Bevestigengen voor holle en brokkelige muren
Mocowania do pustych cian i kruche

