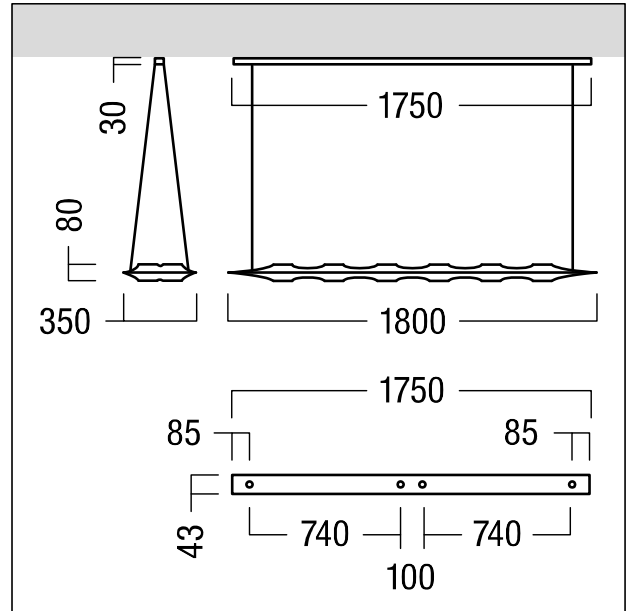


Luminaire suspendu à LED décoratif

Luminaire suspendu décoratif à LED avec un design organique unique en son genre. Puissance du luminaire: 51,2 W, Luminaire pilotable via DALI (via DALI uniquement) avec convertisseur à LED ; durée de vie des LED de 50000 h jusqu'à une diminution du flux lumineux de 85 % de la valeur initiale. Tolérance de la couleur (MacAdam initial): 3. Avec convertisseur LED numériquement graduable et supportant le courant continu pour commande DALI. Flux lumineux du luminaire: 2880 lm, Efficacité lumineuse du luminaire: 56 lm/W. Rendu des couleurs Ra > 90, température de couleur 3000 K. Eclairage d'accentuation de grande qualité grâce à l'utilisation de 6 downlights montés sur cardan, réglables en continu sur un angle de 10°. Luminaire entièrement enveloppé d'un tricot 3D souple thermorésistant et résistant aux UV en polyester noir.. Luminaire avec câble exempt d'halogène. L'alimentation électrique du luminaire se fait par le câble de suspension d'une longueur de 2 m... Dimensions : 1800 x 350 x 80 mm poids : 9,2 kg



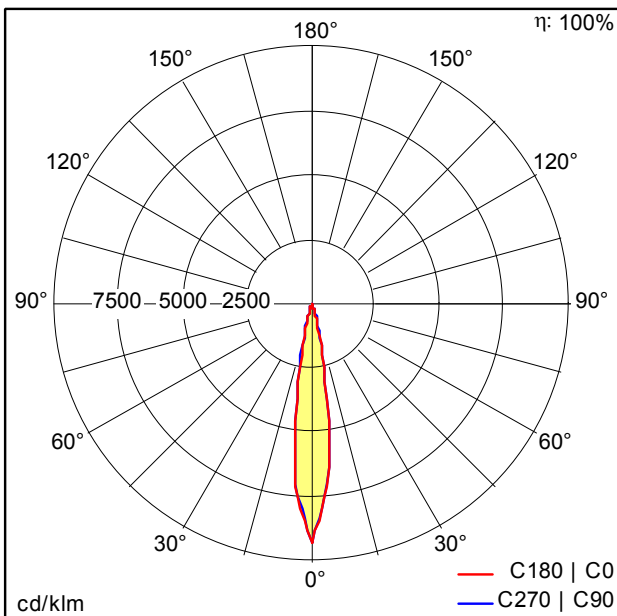
ZS_TEE_F_TEELA_L_BK.jpg



ZS_TEE_M_Teela_L1800.wmf

Courbe photométrique

STD - Standard



D40361AA_TEELA_3000-930_L1800_BK.idt

- Source lumineuse: LED
- Flux lumineux du luminaire*: 2880 lm
- Efficacité lumineuse du luminaire*: 56 lm/W
- Indice min. de rendu des couleurs: 90
- Température de couleur*: 3000 Kelvin
- Tolérance de la couleur (MacAdam initial): 3
- Durée de vie utile médiane*: L85 50000h à 25°C
- Convertisseur: 1x LED_Con Tridonic LCU 48V 75W DC-STR DIM Ip (28000815)
- Puissance du luminaire*: 51,2 W Facteur de puissance = 0,98
- Puissance de veille*: 2,5 W
- Equipement: LDO graduable jusque 1% Via DALI
- Catégorie de maintenance CIE 97: D - Fermé IP2X

Ce produit contient une source lumineuse de classe d'efficacité énergétique F.