

# ATTENUATEURS / ATTENUATORS

NAT30 I 2284  
NAT30 IR 2285

DO3-51-2284-NAT30-V100603

Page 1/1

## DESCRIPTION / DESCRIPTION

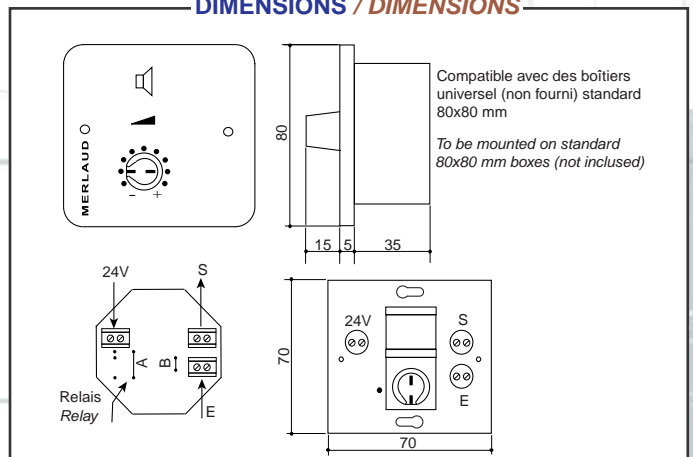
- Atténuateur, puissance 30W avec auto-transfo pour ligne 100V max.
  - Sélecteur 10 positions (0 + 9 x 3dB).
  - Présentation facade ABS moulé, couleur blanche
  - Montage encastré ou apparent boîtier (non fourni) standard 80x80 mm.
- *Attenuators from 30W with built-in for 100V max lines.*
  - *10 positions rotary selector switch (0 + 9 x 3dB).*
  - *Withe mouled ABS Front panel*
  - *Flush or surface mount in standard electrical box 80x80 mm (to be ordered separately).*



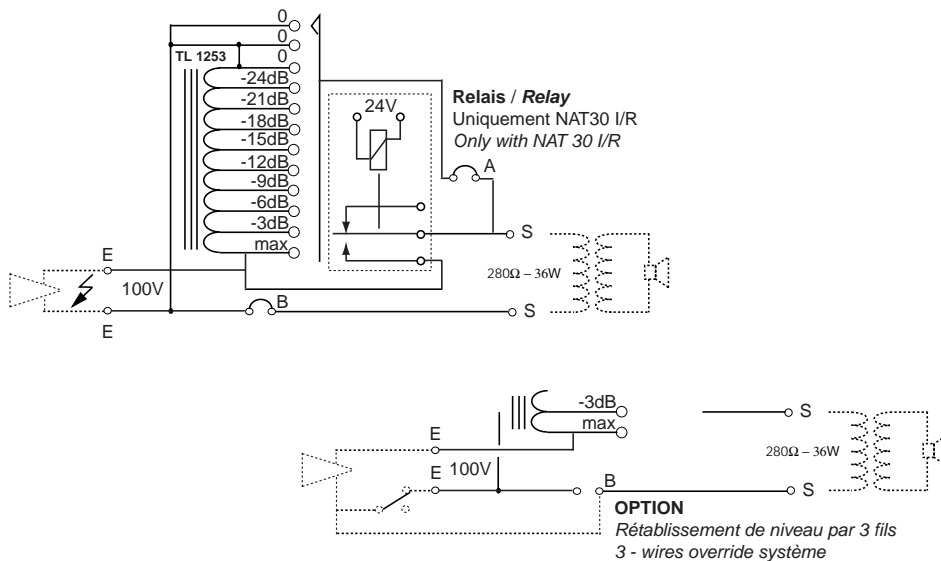
## SPECIFICATIONS / SPECIFICATIONS

Puissance Nominale / Nominal Power	30W (100V)
Auto-transfo 100V / Transformer (100V)	Oui / Yes
Sélecteur de puissance / Power selector switch	0 à +9dBx3dB
Sélecteur de programmes / Program selector switch	NA
Relais de priorité / Override relay	Option / Optional
Connexion / Connection	Bornes à vis / Screw type
Dimensions : LxHxP (mm) / WxHxD (mm)	80x 80 x 40
Poids / Weight (g)	350

## DIMENSIONS / DIMENSIONS



## CABLAGE / WIRING



SPECIFICATIONS SUBJECT TO MODIFICATIONS

DOCUMENT NON CONTRACTUEL



**MERLAUD**

9 rue de La Briqueterie - P.A.E. des FAUVETTES - 95330 DOMONT (FRANCE)

Tel. 01 39 91 77 78 - Fax 01 39 91 90 66 - [www.merlaud.com](http://www.merlaud.com) - [merlaud@merlaud.com](mailto:merlaud@merlaud.com)

D03-51 FT NT V040412