

HC-COM-Q4/2-I-AT/PT-M - Élément de contact



1079558

<https://www.phoenixcontact.com/fr/produits/1079558>

Veillez tenir compte du fait que les données affichées dans ce document PDF proviennent de notre catalogue en ligne. Vous trouverez les données complètes dans la documentation utilisateur. Nos conditions générales d'utilisation des téléchargements sont applicables.



Élément de contact, nombre de pôles: 4+2+PE, taille: COM, contacts de puissance: 4, contacts de commande: 2, nombre de raccordements par pôle: 1, Mâle, Raccordement vissé axial, 400 V, 40 A, 2,5 mm² ... 6 mm², application: Puissance / signal

Description du produit

Éléments de contact, avec 4 vis de fixation

Avantages

- Installation facile sans outil, même assemblé, grâce à la technologie de raccordement Push-in
- Installation très rapide en comparaison avec les autres technologies de raccordement
- Câblage rapide et facile, en particulier dans les endroits étroits
- Possibilité de câblage automatisé par un robot
- Manipulation et câblage sécurisés grâce à un organe de commande de couleur contrastée
- Résistance aux chocs et aux vibrations selon la norme DIN EN 61373
- Détrompage rapide et économique avec des profilés en plastique

Données commerciales

Référence	1079558
Conditionnement	1 Unité(s)
Commande minimum	1 Unité(s)
Clé de vente	BF7ABH
Product key	BF7ABH
Page catalogue	Page 649 (C-2-2019)
GTIN	4055626800363
Poids par pièce (emballage compris)	64,5 g
Poids par pièce (hors emballage)	22,22 g
Numéro du tarif douanier	85366990
Pays d'origine	CN

Caractéristiques techniques

Remarques

Généralités	Les connecteurs ne doivent être manipulés que hors charge/tension.
-------------	--

Montage

Instructions de montage	L'utilisation conforme à la destination prévoit le montage dans un boîtier avec l'indice de protection IP54 ou plus élevé.
	<p>Remarque concernant la connectique axiale :</p> <p>Uniquement pour fils flexibles. Les sections de conducteur indiquées se rapportent à la section géométrique du câble utilisé. L'utilisation de câbles dont la section géométrique diffère considérablement de la section nominale du câble doit être contrôlée avant l'emploi.</p> <p>Le logement de raccordement de la connectique axiale à vis est conçu pour les câbles à faible diamètre selon VDE 0295 classe 5. Les structures de ligne différentes (p.ex. lignes de classe 6) sont à contrôler avant utilisation.</p> <p>Instructions de montage</p> <p>Avant le début du montage, il convient de s'assurer que la vis conique est entièrement dévissée (l'alvéole est ouverte). Il est interdit de torsader les câbles. Les fils doivent être insérés jusqu'à la butée dans l'alvéole de contact (jusqu'à ce que l'isolation se trouve contre le contact). Maintenir le fil en position et le serrer à l'aide d'une clé Allen. L'extrémité du fil doit être sectionnée avant de procéder à un nouveau raccordement. Le resserrage de la vis de raccordement n'est autorisé qu'une seule fois afin d'éviter une rupture de fil. Afin d'éviter tout endommagement au niveau du contact, le fil / le câble doit être absorbé mécaniquement à une distance convenable par rapport au point de jonction (p. ex. pour l'utilisation dans une découpe en tôle). La norme DIN VDE 0100-520:2003-06 contient des indications pour une exécution correcte. Les raccordements non utilisés doivent être serrés au couple de serrage maximal.</p>
Vis à 6 pans creux	ouvert. 2

Propriétés du produit

Type	COM
Type de produit	Élément de contact à polarité fixe
Nombre de pôles	6
Enfichable	4+2+PE
Numérotation des contacts	1 - 4 (Contacts de puissance) 11 - 12 (Contacts de commande)
Application	Puissance / signal
Nombre de raccordements par pôle	1
Nombre de contacts de puissance	4
Nombre de contacts de commande	2
Type de matériau du contact	tournés
Série	HC-COM

HC-COM-Q4/2-I-AT/PT-M - Élément de contact



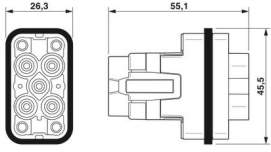
1079558

<https://www.phoenixcontact.com/fr/produits/1079558>

Propriétés d'isolation

Catégorie de surtension	III
Degré de pollution	3

Dimensions

Dessin coté	
Largeur	22,5 mm
Hauteur	48 mm
Longueur	42 mm

Caractéristiques mécaniques

Diamètre de contact	4 mm
---------------------	------

Caractéristiques de raccordement

Technologie de raccordement

Technologie de raccordement	Raccordement vissé axial (Contacts de puissance) Raccordement Push-in (Contacts de commande)
Nombre de raccordements par pôle	1
Connexion selon la norme	CEI / EN

Raccordement du conducteur

Section raccordable	2,5 mm ² ... 6 mm ² (Contacts de puissance) 0,34 mm ² ... 1,5 mm ² (Contacts de commande, concerne les conducteurs souples avec embouts)
Section raccordable AWG	14 ... 10 (Contacts de puissance) 22 ... 16 (Contacts de commande, concerne les conducteurs souples avec embouts)
Couple de serrage	1,5 Nm ... 1,8 Nm (2,5 mm ² ... 6,0 mm ²)
Longueur de gaine à dénuder de chaque fil	9 mm +1 mm (Puissance) 8 mm (Signal)

Propriétés électriques

Tension de référence (III/3)	400 V (Contacts de puissance phase-terre) 250 V (Contacts de commande) 690 V (Contacts de puissance phase-phase)
Contacts de puissance de la tension de référence	400/690 V 250
Tension de tenue aux chocs assignée	6 kV (Contacts de puissance phase-phase) 4 kV (Contacts de commande)
Courant de référence	40 A (Contacts de puissance)

HC-COM-Q4/2-I-AT/PT-M - Élément de contact



1079558

<https://www.phoenixcontact.com/fr/produits/1079558>

	10 A (Contacts de commande)
--	-----------------------------

Propriétés mécaniques

Caractéristiques mécaniques

Cycles d'enfichage	≥ 500
--------------------	-------

Indications sur les matériaux

Classe d'inflammabilité selon UL 94	V0
Matériau du joint	NBR
Matériau de contact	Alliage de cuivre
Matériau de surface du contact	Ag (alternative Au)
Matériau de porte-contacts	PC
Matériau surface de contact, contact de puissance	Ag
Matériau surface de contact, contact de commande	Ag (alternative Au)
Normes / Spécifications	PC: Sécurité incendie dans les véhicules ferroviaires - Ensembles d'exigences R22, R23 et R24 et DIN EN 45545-2 (Niveau de risque HL1 - HL3)

Conditions environnementales et de durée de vie

Conditions ambiantes

Température ambiante (fonctionnement)	-40 °C ... 125 °C (y compris l'échauffement des contacts)
---------------------------------------	---

Normes et spécifications

Essai

Normes/prescriptions	PC: Sécurité incendie dans les véhicules ferroviaires - Ensembles d'exigences R22, R23 et R24 et DIN EN 45545-2 (Niveau de risque HL1 - HL3)
----------------------	--

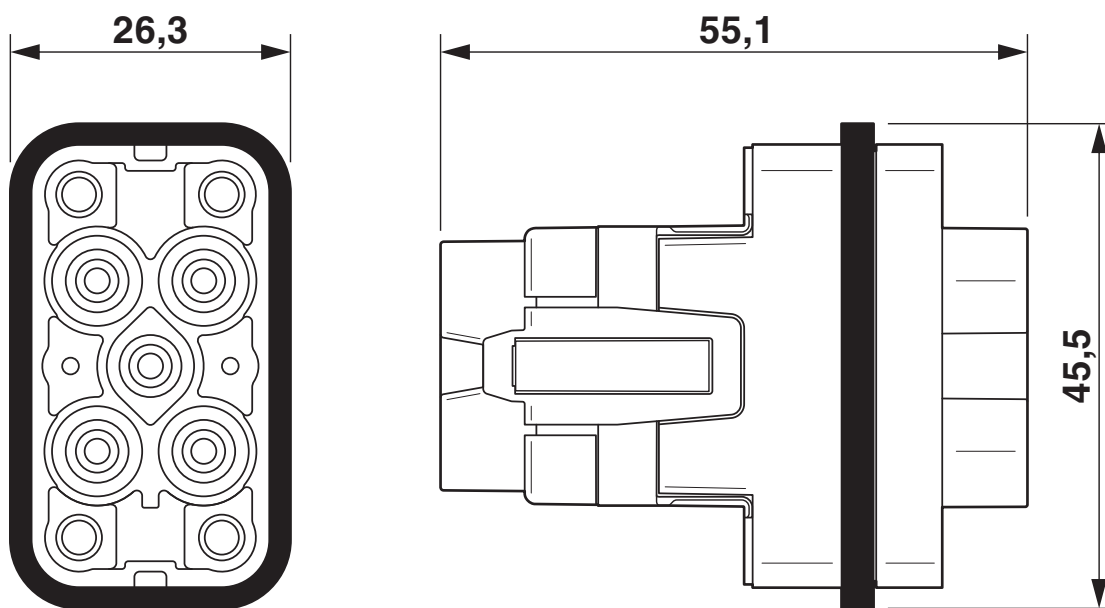
HC-COM-Q4/2-I-AT/PT-M - Élément de contact

1079558

<https://www.phoenixcontact.com/fr/produits/1079558>

Dessins

Dessin coté



Schéma

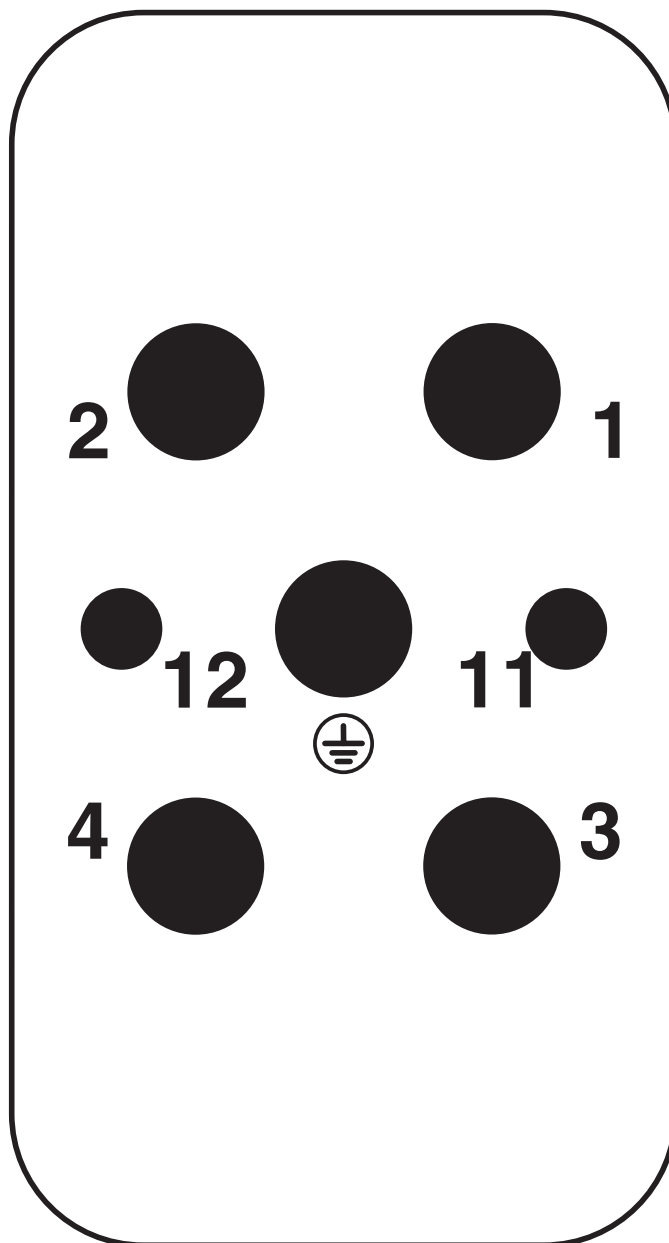
HC-COM-Q4/2-I-AT/PT-M - Élément de contact

1079558

<https://www.phoenixcontact.com/fr/produits/1079558>

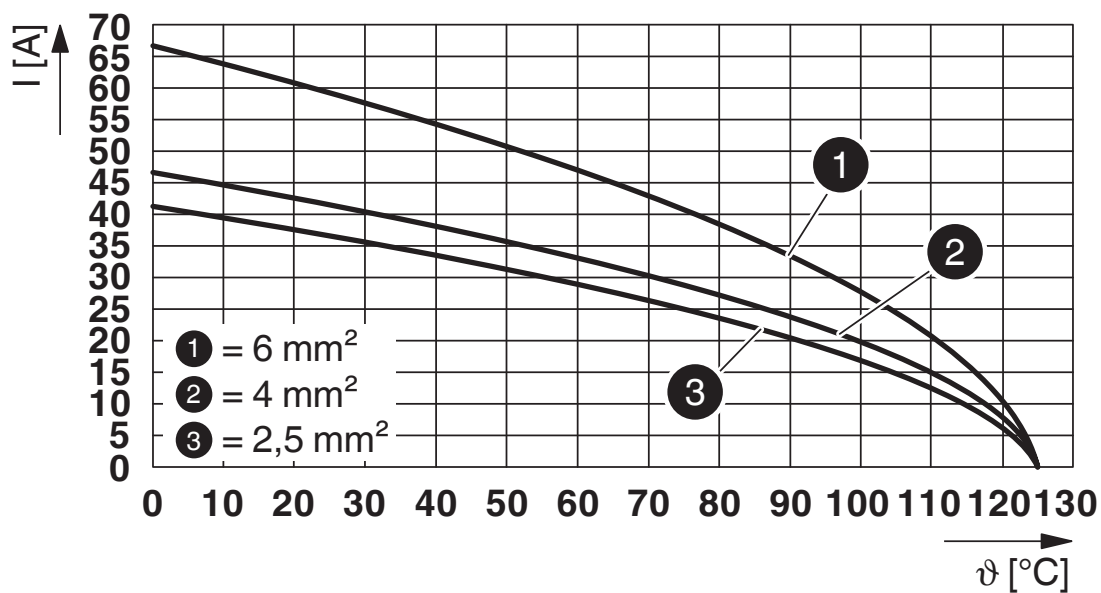


Dessin schématique



Nombre de pôles côté raccordement

Diagramme



Courbe de derating

HC-COM-Q4/2-I-AT/PT-M - Élément de contact



1079558

<https://www.phoenixcontact.com/fr/produits/1079558>

Homologations

 To download certificates, visit the product detail page: <https://www.phoenixcontact.com/fr/produits/1079558>



UL Recognized

Identifiant de l'homologation: E468743

1079558

<https://www.phoenixcontact.com/fr/produits/1079558>

Classifications

ECLASS

ECLASS-11.0	27440205
ECLASS-12.0	27440205
ECLASS-13.0	27440205

ETIM

ETIM 9.0	EC000438
----------	----------

UNSPSC

UNSPSC 21.0	39121500
-------------	----------

1079558

<https://www.phoenixcontact.com/fr/produits/1079558>

Conformité environnementale

REACH SVHC	Lead 7439-92-1
China RoHS	Période d'utilisation conforme (EFUP) : 50 ans
	Vous trouverez des informations sur les substances dangereuses dans la déclaration du fabricant dans l'onglet « Téléchargements »

HC-COM-Q4/2-I-AT/PT-M - Élément de contact



1079558

<https://www.phoenixcontact.com/fr/produits/1079558>

Accessoires

CP-HC-S - Languette de détrompage

1410916

<https://www.phoenixcontact.com/fr/produits/1410916>

Languette de détrompage, pour éléments de contact HC-BB... / HC-A10... / HC-A16...



SF-THEX 2-100 - Tournevis

1212637

<https://www.phoenixcontact.com/fr/produits/1212637>

Tournevis avec poignée en T, pour vis à six pans creux, hexagonal (avec chanfrein), taille : Hex 2 x 100 mm, poignée ergonomique, chromé mat



HC-COM-Q4/2-I-AT/PT-M - Élément de contact

1079558

<https://www.phoenixcontact.com/fr/produits/1079558>



HC-COM-Q4/2-I-AT/PT-F - Élément de contact

1079557

<https://www.phoenixcontact.com/fr/produits/1079557>



Élément de contact, nombre de pôles: 4+2+PE, taille: COM, contacts de puissance: 4, contacts de commande: 2, nombre de raccordements par pôle: 1, Connecteur femelle, Raccordement vissé axial, 400 V, 40 A, 2,5 mm² ... 6 mm², application: Puissance / signal

CF CRIMPHANDY 0,5 - Outil de sertissage, électrique

1212463

<https://www.phoenixcontact.com/fr/produits/1212463>



Appareil portable, fonctionnant sur batterie, pour le traitement des embouts en bande de 0,5 mm² avec extrémité fonctionnelle, adapté aux conducteurs isolés en PVC (H05V-K), incluant batterie, chargeur, pince coupe-câble CUTFOX 12, déflecteur de déchets 2, outil d'entretien pour le dépannage et un ruban d'embouts de 0,5 mm², rangés dans une mallette solide.

HC-COM-Q4/2-I-AT/PT-M - Élément de contact



1079558

<https://www.phoenixcontact.com/fr/produits/1079558>

CF CRIMPHANDY 0,75 - Outil de sertissage, électrique

1212464

<https://www.phoenixcontact.com/fr/produits/1212464>



Appareil portable, fonctionnant sur batterie, pour le traitement des embouts en bande de 0,75 mm² avec extrémité fonctionnelle, adapté aux conducteurs isolés en PVC (H05V-K), incluant batterie, chargeur, pince coupe-câble CUTFOX 12, déflecteur de déchets 2, outil d'entretien pour le dépannage et un ruban d'embouts de 0,75 mm², rangés dans une mallette solide.

CF CRIMPHANDY 1,0 - Outil de sertissage, électrique

1212465

<https://www.phoenixcontact.com/fr/produits/1212465>



Appareil portable, fonctionnant sur batterie, pour le traitement des embouts en bande de 1,0 mm² avec extrémité fonctionnelle, adapté aux conducteurs isolés en PVC (H05V-K), incluant batterie, chargeur, pince coupe-câble CUTFOX 12, déflecteur de déchets 2, outil d'entretien pour le dépannage et un ruban d'embouts de 1,0 mm², rangés dans une mallette solide.

HC-COM-Q4/2-I-AT/PT-M - Élément de contact

1079558

<https://www.phoenixcontact.com/fr/produits/1079558>



CF CRIMPHANDY 1,5 - Outil de sertissage, électrique

1212466

<https://www.phoenixcontact.com/fr/produits/1212466>



Appareil portable, fonctionnant sur batterie, pour le traitement des embouts en bande de 1,5 mm² avec extrémité fonctionnelle, adapté aux conducteurs isolés en PVC (H07V-K), incluant batterie, chargeur, pince coupe-câble CUTFOX 12, déflecteur de déchets 2, outil d'entretien pour le dépannage et un ruban d'embouts de 1,5 mm², rangés dans une mallette solide.

Phoenix Contact 2024 © - Tous droits réservés

<https://www.phoenixcontact.com>

PHOENIX CONTACT SAS

52 Boulevard de Beaubourg Emerainville

77436 Marne La Vallée Cedex 2 France

+33 (0) 1 60 17 98 98

documentation@phoenixcontact.fr