

| | | |
|--------------------------|----------------------|---|
| 52032520 | DATENBLATT |  |
| Gültig ab: 03.07.2018 | SKINDICHT® CN | |

Bei der SKINDICHT® CN handelt es sich um eine Kabel- und Leitungseinführung aus rostfreiem Chrom-Nickel-Stahl mit FPM Dichtung. Sie ist speziell für den Einsatz in der Pharma- und Petrochemie, dem Off-Shore-Bereich und dem Molkerei und Lebensmittelbereich geeignet.



Einzelteile:

| | |
|-----------------|------------------------|
| Zwischenstutzen | Edelstahl 1.4305 (V2A) |
| Hutmutter | Edelstahl 1.4305 (V2A) |
| Dichtung | FPM |
| O-Ring | FPM |

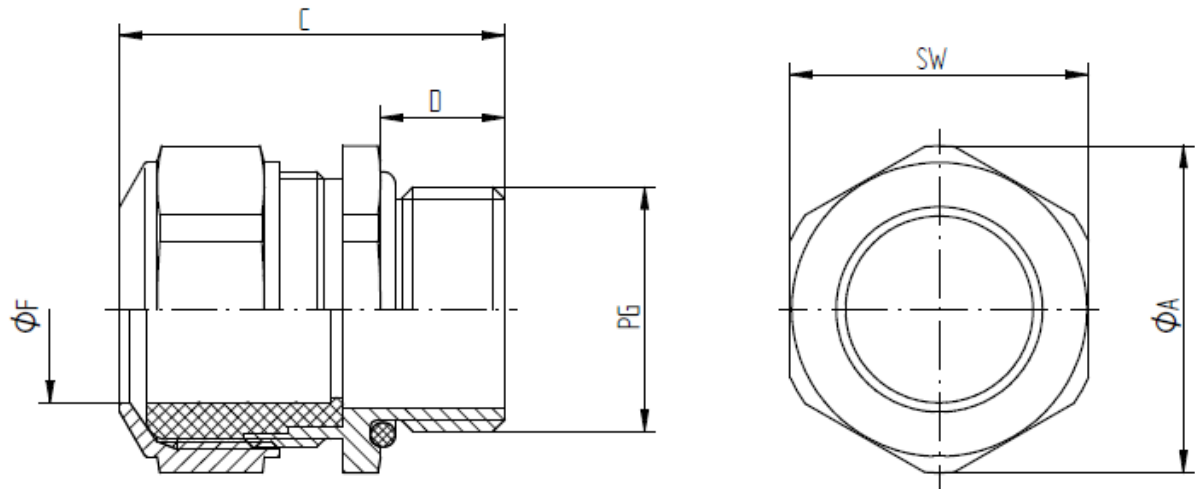
Technische Merkmale:

| | |
|-------------------|---|
| Anschlussgewinde | PG9 bis PG29 nach DIN 40430 |
| Temperaturbereich | -40 °C bis +200 °C |
| Schutzart | IP 68 – 10 bar, Prüfung nach EN 60529 IP 69, Prüfung nach EN 60529 |
| Zugentlastung | Nach EN 50262, Typ A |

Norm-Referenzen:



| | | |
|--|---------------------------------------|---------------|
| Ersteller: M. Wegerer /PDP Freigegeben: DAMU1/PDP | Dokument: DB52032520DE Version: 05 | Seite 1 von 2 |
|--|---------------------------------------|---------------|



| PG | SW [mm] | Ø A [mm] | C [mm] | D [mm] | Ø F [mm] Klemmbereich | Artikel-Nr. |
|--------|---------|----------|--------|--------|--------------------------|-------------|
| PG9 | 19 | 21,1 | 30 | 10 | 6 - 10,5 | 52032520 |
| PG11 | 22 | 24,4 | 31 | 10 | 5,5 - 12 | 52032525 |
| PG13,5 | 24 | 26,4 | 31 | 10 | 8 - 15 | 52032540 |
| PG16 | 24 | 26,4 | 31 | 10 | 8 - 15 | 52032550 |
| PG21 | 30 | 33,0 | 37 | 12 | 12,5 - 20,5 | 52032560 |
| PG29 | 41 | 45,5 | 40 | 12 | 19 - 27,5 | 52032570 |

Weitere Angaben entnehmen Sie bitte unserem aktuellen Katalog.
Bei Beständigkeitsfragen über aggressive Medien oder bestimmte Öle kann unser Labor Sie gerne beraten.