

Connecteur séparable équerre

pour câbles synthét. pour systèmes à cônes extérieurs de type B

Les connecteurs séparables en équerre Cellpack CWS conviennent pour les raccordements de tous câbles unipolaires à isolation synthétique (VPE, (H)EPR), avec différents types de couches semi-conductrices (graphitée, extrudée, pelable ou non), différents types d'écrans (fils ou ruban), à des installations de distribution et des transformateurs, pour une tension maximale du réseau de 36 kV, sur des pièces fixes de type B selon EN 50180 et EN 50181.



Description du produit

Nom de l'article	CWS 400A 36kV 150-240 EGA
Numéro d'article	247102
Notes	Connecteur séparable pour sections alternatives et pour conducteurs de classe 5 sur demande
Accessoire en option	Garniture de mise à la terre type EGA pour les câbles à écran ruban (voir Connectique)

Caractéristiques

Avec point de mesure capacitif pour contrôle de la tension

Convient à divers capteurs de tension de type conique

Tests de contrôle (test AC, essai de décharges partielles, contrôle parrayons X)

Sécurité en cas de contact par la couche externe en EPDM semi-conducteur

Test de gaine extérieure possible en état raccordé

Pour conducteurs cuivre et conducteurs aluminium

Montage rapide, simple et sûr

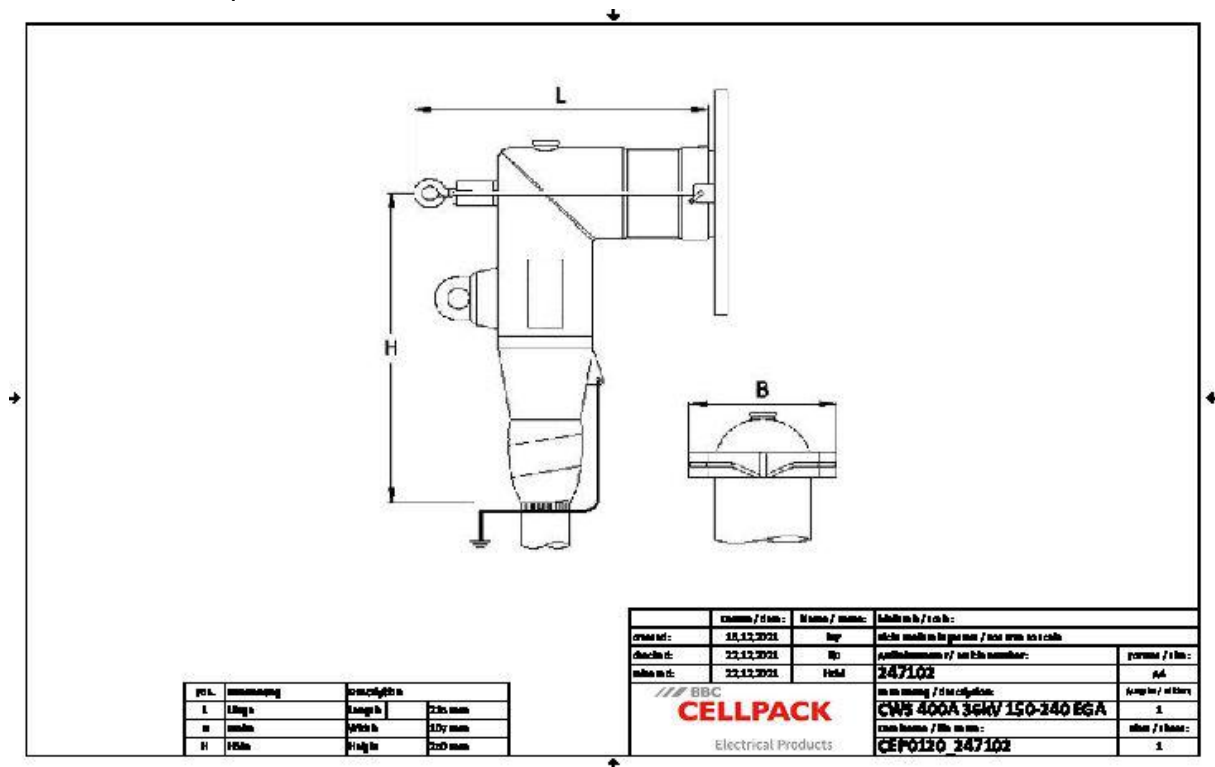
Multi-sections grâce aux cosses à visser intégrées

Application

Intérieur

Extérieur

Données techniques



Nom de l'article	CWS 400A 36kV 150-240 EGA
Numéro d'article	247102
Niveau de tension	U0/U (Um) 6/10 (12) kV - 19/33 (36) kV
	U0/U (Um) 12/20 (24) kV - 19/33 (36) kV
Norme	CENELEC HD 629.1
Longueur L	215 mm
Largeur B	107 mm
Hauteur H	250 mm
Diameter over core insulation after removal of the outer conductive layer min	30.8 mm
Nominal cross section 24 kV min	240 mm ²
Nominal cross section 24 kV max	240 mm ²
Nominal cross section 36 kV min	150 mm ²
Nominal cross section 36 kV max	240 mm ²

Données logistiques

Nom de l'article	CWS 400A 36kV 150-240 EGA
Numéro d'article	247102
Volume de livraison	Set de 3 connecteurs séparables
	Eléments répartiteurs de champ en silicone
	Garniture de mise à la terre
	Cosses à visser pour conducteur principal
	Matériel de montage
	Instructions de montage
Conservation textes supplémentaires	Stockage illimité
Température de stockage max	50 °C
Température de stockage min	0 °C
Numéro de tarif douanier	85479000
EAN/GTIN	4010311131245

Données d'emballage

Alternative unité de mesure	Carton	Pal. UU
Quantité de base	1	32
Base unité de mesure	Pièce	Pièce
Longueur (mm)	385	1200
Largeur (mm)	285	800
Hauteur (mm)	237	1130
Poids net (kg)	5.315	170.08
Poids brut (kg)	5.315	188.28