

1 INSTRUCTIONS ET RECOMMANDATIONS



Avant toute intervention, couper le courant



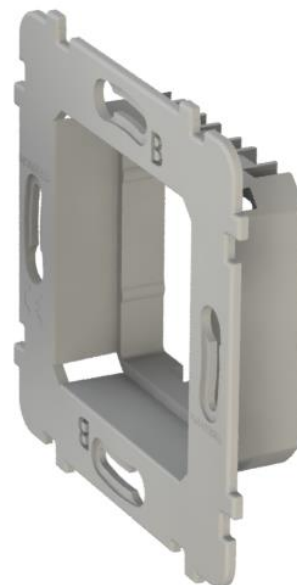
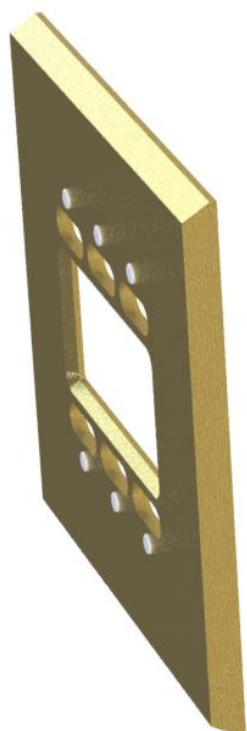
2 x 4 connecteurs de \varnothing 0,6 à 0,8 mm



Type de connexion bus KNX 30V

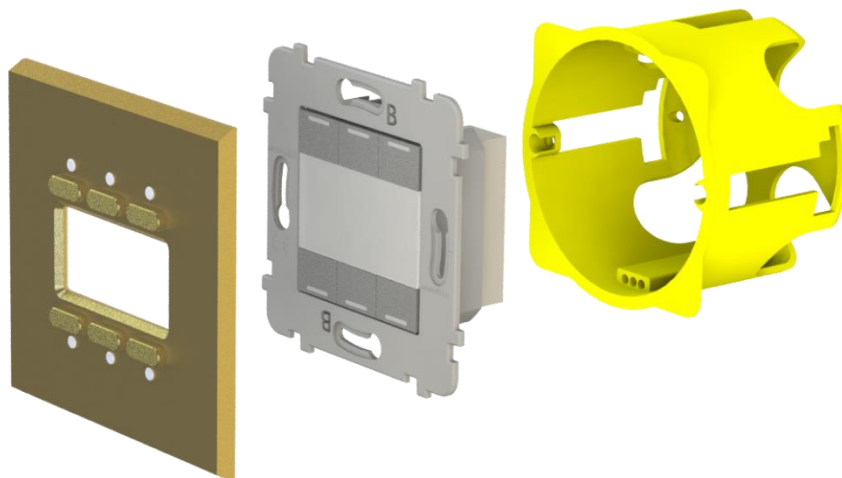


Utiliser des boîtiers de profondeur 50mm
Diamètre 67 ou 68mm pour poste simple



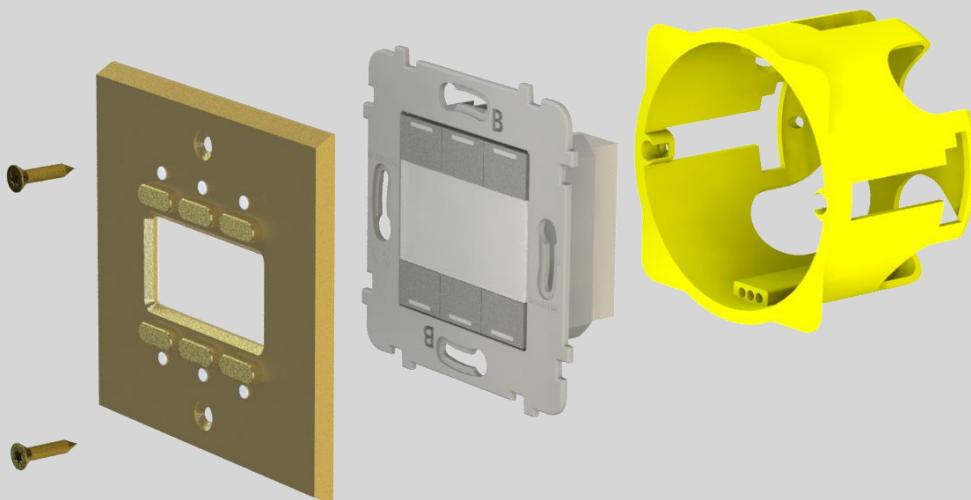
2 MONTAGE

FACADE A AIMANT



1. Réaliser le câblage du mécanisme selon le schéma correspondant
2. Plaquer le mécanisme dans le boîtier d'encastrement standard et le visser. Veillez à un positionnement vertical correct.
3. Approchez la façade du mécanisme et laisser le pouvoir de l'aimantation agir.

FACADE A VIS



1. Réaliser le câblage du mécanisme selon le schéma correspondant.
2. Plaquer le mécanisme dans le boîtier d'encastrement standard. Veillez à un positionnement Horizontal correct.
3. Enclencher simplement l'ensemble façade + méca sur le boîtier d'encastrement standard et visser (2 Vis Torx fournies).

3 FINITIONS



4 TABLE DES REFERENCES CONCERNEES



702-4xxM	2 boutons à aimant
702-4xx	2 boutons à vis
704-4xxM	4 boutons à aimant
704-4xx	4 boutons à vis
706-4xxM	6 boutons à aimant
706-4xx	6 boutons à vis



702-4xxM-L	2 boutons avec LED à aimant
702-4xx-L	2 boutons avec LED à vis
704-4xxM-L	4 boutons avec LED à aimant
704-4xx-L	4 boutons avec LED à vis
706-4xxM-L	6 boutons avec LED à aimant
706-4xx-L	6 boutons avec LED à vis



712-4xxM	2 boutons avec fenêtre à aimant
712-4xx	2 boutons avec fenêtre à vis
714-4xxM	4 boutons avec fenêtre à aimant
714-4xx	4 boutons avec fenêtre à vis
716-4xxM	6 boutons avec fenêtre à aimant
716-4xx	6 boutons avec fenêtre à vis



712-4xxM-L	2 boutons avec LED et fenêtre à aimant
712-4xx-L	2 boutons avec LED et fenêtre à vis
714-4xxM-L	4 boutons avec LED et fenêtre à aimant
714-4xx-L	4 boutons avec LED et fenêtre à vis
716-4xxM-L	6 boutons avec LED et fenêtre à aimant
716-4xx-L	6 boutons avec LED et fenêtre à vis



722-4xxM-L	2 boutons avec LED et Infrarouge à aimant
722-4xx-L	2 boutons avec LED et Infrarouge à vis
724-4xxM-L	4 boutons avec LED et Infrarouge à aimant
724-4xx-L	4 boutons avec LED et Infrarouge à vis