

BMXDRA1605H

Modicon X80 - module 16 sorties TOR - relais - 12-24Vcc - durci



Principales

Gamme de produits	Modicon X80
Fonction produit	Module de sorties numériques
Application spécifique du produit	Pour environnements sévères
Nombre sorties TOR	16 se conformer à EN/IEC 61131-2
Type de sortie numérique	Relais
Tension de sortie numérique	24 V 19...30 V CC 240 V 19 à 264 V CA

Complémentaires

[Ith] courant thermique conventionnel	2 A
Résistance d'isolement	> 10 MOhm 500 V DC
Puissance dissipée en W	3 W
Temps de réponse de la sortie	< 8 ms activation < 10 ms désactivation
Consommation électrique typique	79 mA à 3,3 V DC
Fiabilité MTBF	1357810 H
Protection contre les surcharges en sortie	Utilise 1 fusible à fusion rapide par voie ou groupe de voies
Protection surtension en sortie	Utiliser la diode de décharge sur chaque sortie CC Utiliser le circuit RC sur chaque sortie CA Utilisez le limiteur de surtension ZNOsur chaque sortie CA
Protection court-circuit sortie	Utilise 1 fusible à fusion rapide par voie ou groupe de voies
Courant commuté minimum	1 mA 5 V CC
Durée de vie électrique	AC-15: 100000 cycle à 240 VA 200 V (facteur de charge 0,7) AC-15: 100000 cycle à 120 VA 200 V (facteur de charge 0,35) AC-12: 100000 cycle à 200 VA 100 V AC-12: 100000 cycle à 80 VA 48 V AC-12: 100000 cycle à 50 VA 24 V AC-15: 100000 cycle à 120 VA 100 V AC-15: 100000 cycle à 120 VA 24 V AC-15: 100000 cycle à 120 VA 48 V DC-12: 100000 cycle à 24 W 24 V DC-13: 100000 cycle à 10 W 24 V DC-13: 100000 cycle à 10 W 48 V AC-15: 300000 cycle à 72 VA 200 V (facteur de charge 0,7) AC-15: 300000 cycle à 36 VA 200 V (facteur de charge 0,35) AC-12: 300000 cycle à 200 VA 200 V AC-12: 300000 cycle à 80 VA 100 V AC-12: 300000 cycle à 50 VA 48 V AC-15: 300000 cycle à 36 VA 100 V AC-15: 300000 cycle à 72 VA 100 V AC-15: 300000 cycle à 36 VA 48 V AC-15: 300000 cycle à 72 VA 48 V AC-15: 300000 cycle à 36 VA 24 V AC-15: 300000 cycle à 72 VA 24 V DC-13: 300000 cycle à 3 W 24 V DC-13: 300000 cycle à 3 W 48 V DC-13: 7000 cycle à 24 W 24 V DC-13: 7000 cycle à 24 W 48 V DC-12: 50000 cycle à 24 W 48 V

État LED	RUN: 1 LED (vert) 1 LED per channel (green)channel diagnostic ERR: 1 LED (rouge) E/S: 1 LED (rouge)
Poids du produit	0,15 kg

Environnement

Degré de protection IP	IP20
Directives	2014/35/EU - directive basse tension 2014/30/EU - compatibilité électromagnétique 2012/19/UE - directive WEEE
Caractéristique d'environnement	Gas resistant class Gx Gas resistant class 3C4 Résistant à la poussière class 3S4 Sand resistant class 3S4 Salt resistant niveau 2 Mold growth resistant class 3B2 Fungal spore resistant class 3B2
Tenue diélectrique	2000 V CA à 50/60 Hz 1 mn
Tenue aux vibrations	3 gn
Tenue aux chocs mécaniques	30 gn
Température ambiante de stockage	-40...85 °C
Température ambiante de fonctionnement	-25...70 °C
Humidité relative	5...95 % à 55 °C sans condensation
Traitement de protection	Vernis de tropicalisation
Altitude de fonctionnement	0...2000 m 2000...5000 m with derating factor

Emballage

Poids de l'emballage (Kg)	0,187 kg
Hauteur de l'emballage 1	55,000 mm
Largeur de l'emballage 1	110,000 mm
Longueur de l'emballage 1	120,000 mm

Durabilité de l'offre

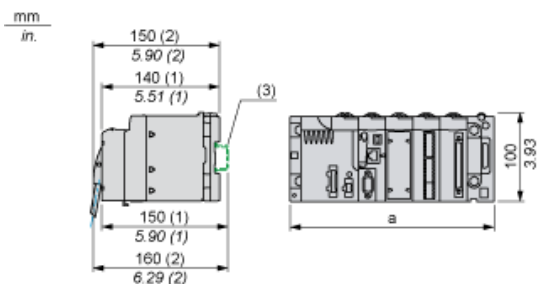
Statut environnemental de l'offre	Produit Green Premium
Régulation REACH	Déclaration REACH
Sans SVHC REACH	Oui
Directive RoHS UE	Conformité pro-active (Produit en dehors du scope légal RoHS UE) Déclaration RoHS UE
Sans mercure	Oui
Information sur les exemptions RoHS	Oui
Régulation RoHS Chine	Déclaration RoHS Pour La Chine
Profil environnemental	Profil Environnemental Du Produit
Profil de circularité	Informations De Fin De Vie
DEEE	Sur le marché de l'Union Européenne, le produit doit être mis au rebut selon un protocole spécifique de collecte des déchets et ne jamais être jeté dans une poubelle d'ordures ménagères.

Garantie contractuelle

Garantie	18 mois
----------	---------

Modules Mounted on Racks

Dimensions

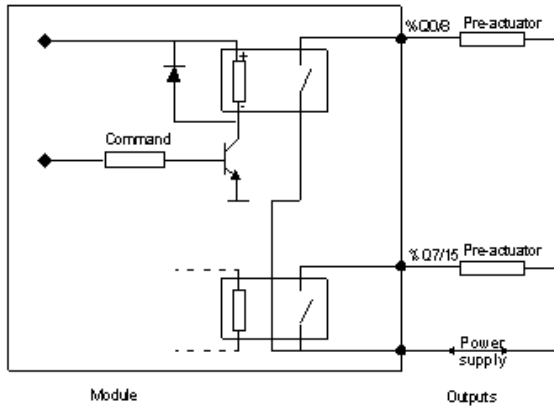


- (1) With removable terminal block (cage, screw or spring).
- (2) With FCN connector.
- (3) On AM1 ED rail: 35 mm wide, 15 mm deep. Only possible with BMXXBP0400/0400H/0600/0600H/0800/0800H rack.

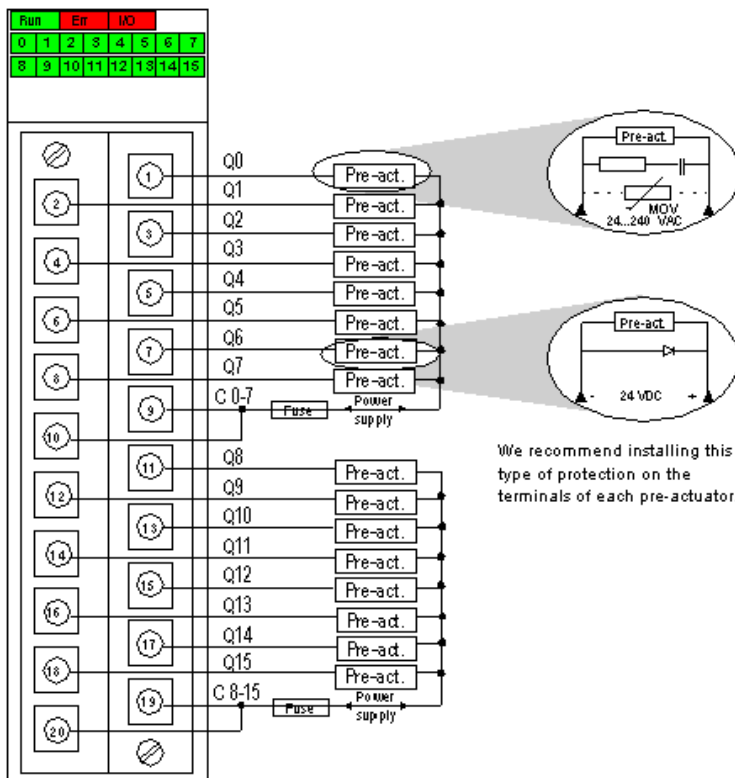
Rack references	a in mm	a in in.
BMXXBP0400 and BMXXBP0400H	242.4	09.54
BMXXBP0600 and BMXXBP0600H	307.6	12.11
BMXXBP0800 and BMXXBP0800H	372.8	14.68
BMXXBP1200 and BMXXBP1200H	503.2	19.81

Connecting the Module

Output Circuit Diagram



Module Connection



power 24 VDC or 24...240 VAC
supply
fuse 1 fast blow fuse of 12 A for each 8-channel group