



## Cellule en mode reflex

MLV41-54-G/25/70/123/136



- Gamme robuste avec boîtier en métal résistant à la corrosion
- Enregistrement fiable d'objets réfléchissants et de verre transparent
- Deux appareils en un : mode de fonctionnement en détection de verre transparent ou en reflex à grande portée
- Commutateurs de l'apprentissage pour réglage de contrastes à étape
- Rajustage automatique en cas d'encrassement en mode "détection des contrastes"
- Résistant au bruit : fonctionnement fiable dans toutes les conditions

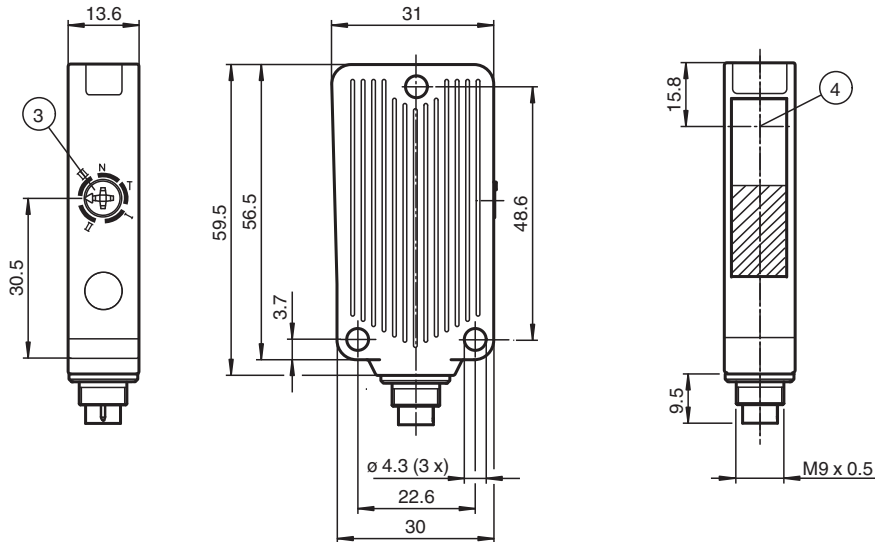
Cellule robuste en mode reflex pour la détection de verre transparent, boîtier compact, champ de détection de 5,2 m, lumière rouge, lumière activée, 2 sorties push-pull, fiche M9



### Fonction

La conception unique et extrêmement populaire de la série MLV41 permet de la monter correctement dans les zones confinées et offre toutes les fonctions réservées en principe aux détecteurs photoélectriques de plus grande taille. La série MLV41 dispose de nombreuses fonctions, notamment des LED d'état très visibles à l'avant et à l'arrière, une résistance à la lumière ambiante, une protection contre la diaphonie et des signaux universellement applicables, compatibles avec toutes les logiques de commutation et les polarités possibles. La résistance accrue à la lumière ambiante garantit un fonctionnement fiable, même lorsque des lampes modernes à économie d'énergie avec ballasts électroniques sont utilisées. Il en va de même en présence de plusieurs appareils : l'utilisation de plusieurs détecteurs à proximité ne pose aucun problème.

## Dimensions



## Données techniques

### Caractéristiques générales

Domaine de détection d'emploi	0 ... 4 m en mode d'apprentissage (Teach-In) 0 ... 5,2 m lors de position de l'interrupteur
Distance du réflecteur	0 ... 4 m en mode d'apprentissage (Teach-In) 0 ... 5,2 m lors de position de l'interrupteur
Domaine de détection limite	6,5 m
Cible de référence	réflecteur H85-2
Emetteur de lumière	LED
Type de lumière	rouge, lumière modulée , 660 nm
Filtre polarisant	oui
Ecart angulaire	max. $\pm 1^\circ$
Diamètre de la tache lumineuse	env. 100 mm pour un domaine de la portée de 4 m
Angle d'ouverture	1,5 °
Limite de la lumière ambiante	40000 Lux

### Valeurs caractéristiques pour la sécurité fonctionnelle

MTTF <sub>d</sub>	900 a
Durée de mission (T <sub>M</sub> )	20 a
Couverture du diagnostic (DC)	0 %

### Eléments de visualisation/réglage

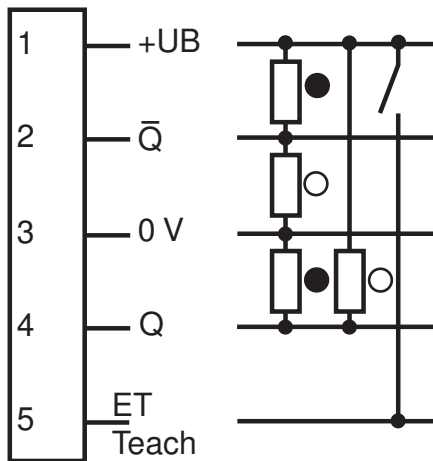
Indication fonctionnement	LED verte, allumée en permanence Power on , indication de sous-tension : LED verte clignotante (env. 0,8 Hz) , court-circuit : LED verte clignotante (env. 4 Hz)
Visual. état de commutation	2 LED jaunes pour l'état de commutation, la réserve de fonction, le mode d'apprentissage (TEACH IN) et le mode "détection des contrastes"

## Données techniques

Eléments de contrôle		Commutateur mécanique 5 positions pour le réglage des niveaux de détection des contrastes
détection de contrastes à étape		10 % - bouteilles PET propres remplies d'eau 18 % - bouteilles en verre transparent 40 % - verre coloré ou matières opaques réglable par touche TEACH IN
<b>Caractéristiques électriques</b>		
Tension d'emploi	$U_B$	10 ... 30 V CC
Ondulation		max. 10 %
Consommation à vide	$I_0$	max. 35 mA
<b>Entrée</b>		
Entrée de fonction		Entrée autodidactique ext. (ET)
<b>Sortie</b>		
Sortie signal		2 sorties push-pull, antivalentes, protégées contre les courts-circuits et l'inversion de polarité
Tension de commutation		max. 30 V CC
Courant de commutation		max. 100 mA
Chute de tension	$U_d$	$\leq 2,5$ V CC
Fréquence de commutation	$f$	1000 Hz
Temps d'action		0,5 ms
<b>Conformité</b>		
Norme produit		EN 60947-5-2
<b>Agréments et certificats</b>		
Conformité EAC		TR CU 020/2011
Agrément UL		cULus Listed 57M3 (uniquement en liaison avec alimentation en tension UL Class 2; Type 1 enclosure)
agrément CCC		Les produits dont la tension de service est $\leq 36$ V ne sont pas soumis à cette homologation et ne portent donc pas le marquage CCC.
<b>Conditions environnementales</b>		
Température ambiante		-40 ... 60 °C (-40 ... 140 °F)
Température de stockage		-40 ... 75 °C (-40 ... 167 °F)
<b>Caractéristiques mécaniques</b>		
Largeur du boîtier		31 mm
Hauteur du boîtier		56,5 mm
Profondeur du boîtier		13,6 mm
Degré de protection		IP67
Raccordement		avec connecteur métallique M9, 5 broches
<b>Matériel</b>		
Boîtier		Aluminium , revêtement Delta-Seal
Sortie optique		vitre en verre
Connecteur		métal
Masse		50 g

## Affectation des broches

Option :

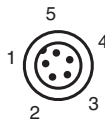


Remarque :

en cas de remplacement du MLV40, la différence d'affectation des broches (norme EURO) doit être prise en compte

- = commutation "claire"
- = commutation "foncé"

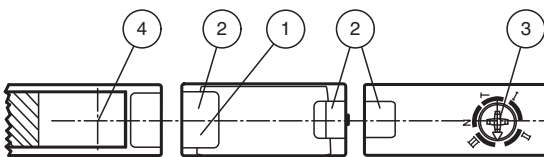
## Affectation des broches



Couleur des fils selon EN 60947-5-2

- 1 | BN
- 2 | WH
- 3 | BU
- 4 | BK
- 5 | GY

## Assemblage

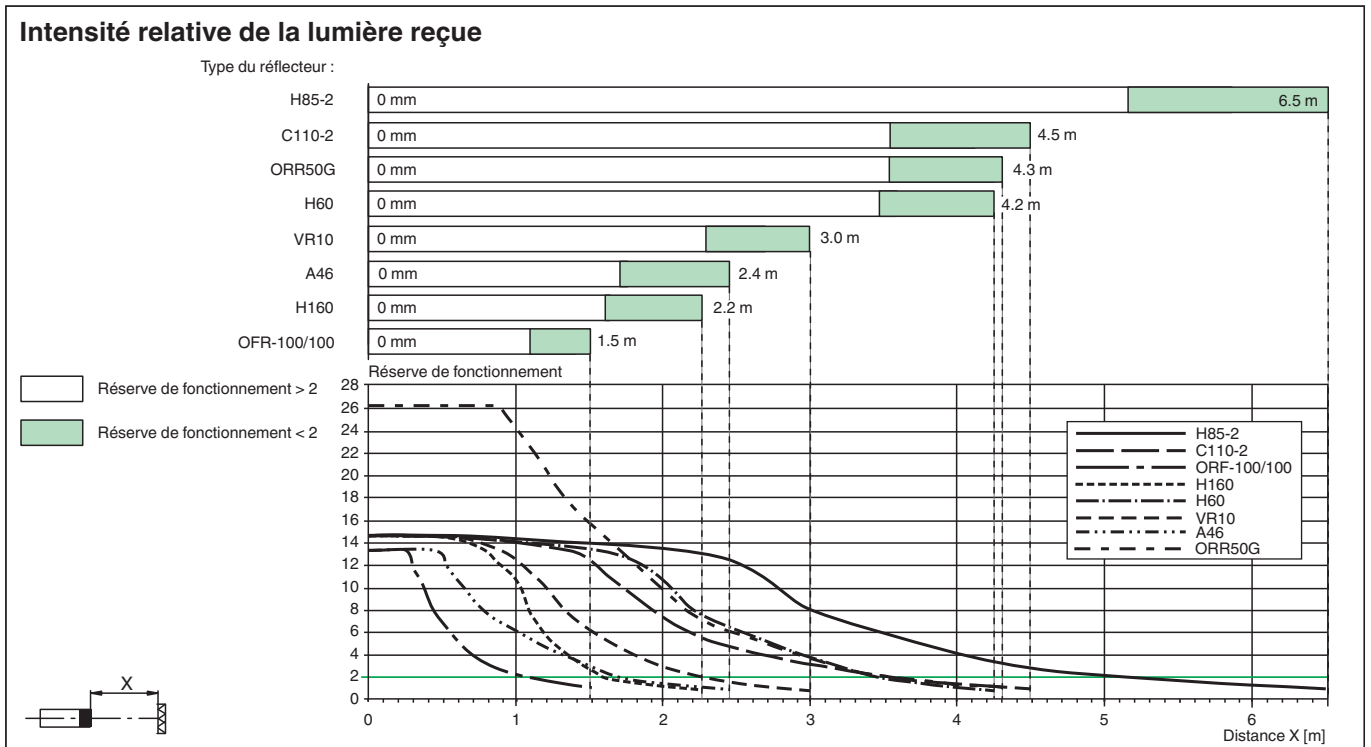
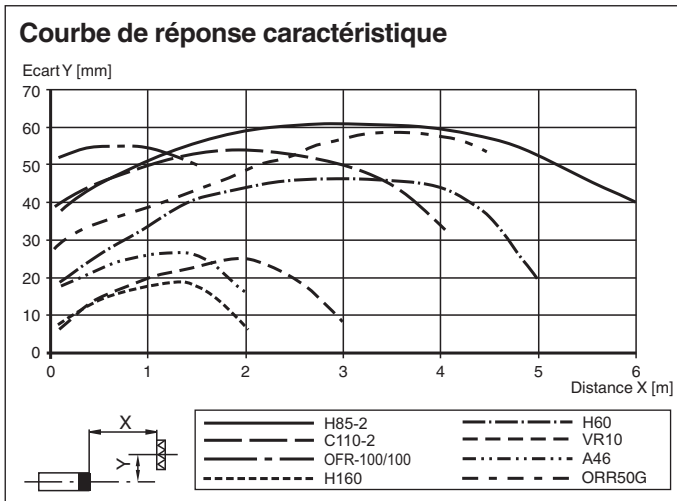


1	Indication de fonctionnement	verte
2	Visualisation de l'état de commutation	jaune
3	Teach-In commutateur	
4	Axe optique de l'émetteur et du récepteur	

Date de publication: 2022-03-30 Date d'édition: 2022-03-30 : 1.831621\_fra.pdf

Reportez-vous aux « Remarques générales sur les informations produit de Pepperl+Fuchs ».

**Courbe caractéristique**



**Accessoires**

	<b>OMH-09</b>	Équerre de retenue pour les détecteurs de la série MLV41 pour le montage sur barre ronde M12
	<b>OMH-40</b>	Equerre de fixation
	<b>REF-H85-2</b>	Réflecteur, rectangulaire 84.5 mm x 84.5 mm, trous de fixation
	<b>REF-H50</b>	Réflecteur, rectangulaire 51 mm x 61 mm, trous de fixation, éclisse de fixation
	<b>REF-VR10</b>	Réflecteur, rectangulaire 60 mm x 19 mm, trous de fixation

Date de publication: 2022-03-30 Date d'édition: 2022-03-30 : 183621\_fra.pdf

Reportez-vous aux « Remarques générales sur les informations produit de Pepperl+Fuchs ».

**Accessoires**

	<b>ORR50G</b>	Réflecteur, rectangulaire 50.9 mm x 60.9 mm, trous de fixation, éclisse de fixation et filtre polarisant
	<b>OFR-100/100</b>	Film réflecteur 100 mm x 100 mm

## Apprentissage

## Consignes de réglage, mode Teach-In :

Pas	Réglage contacteur	LED verte	LED jaune	Temps/ fréquence	Explications/ Remarques
1	N	marche	clignote	4/s	En position du contacteur "N" aligné sur le réflecteur. Réflecteur reconnu <b>sans réserve de fonction</b> .
	N	marche	marche	-	En position du contacteur "N" aligné sur le réflecteur. Réflecteur reconnu <b>avec réserve de fonction</b> (recommandé).
2	T	arrêt/marche	marche	200 ms	Un bref allumage de la LED verte indique la sélection d'une autre position du contacteur. Cela s'applique également pour la sélection des autres position du contacteur.
	T	clignote	clignote	2,5/s	<i>Clignotement lent</i> alternatif : processus de Teach-In <b>correctement</b> effectué. Durée maximale du processus de Teach-In : 2 s
	T	clignote	clignote	8/s	<i>Clignotement rapide</i> alternatif : le processus de Teach-In n'a <b>pas pu être effectué correctement</b> . (p. ex. signal reçu insuffisant, le capteur n'est pas correctement aligné sur le réflecteur). L'état est interrompu en tournant l'interrupteur en position N.
3/1	I	marche	marche	-	Reconnaissance de contraste 10 % activée. (p. ex. bouteille PET propre remplie d'eau)
3/2	II	marche	marche	-	Reconnaissance de contraste 18 % activée. (par exemple bouteille en verre clair)
3/3	III	marche	marche	-	Reconnaissance de contraste 40 % activée. (p. ex. verre de couleur ou matériaux non transparents)

## Entrée Teach-In externe :

En position du contacteur "T", il est possible de déclencher un processus de Teach-In par application externe d'une impulsion de largeur déterminée et de sélectionner le niveau de reconnaissance du contraste correspondant:

I : 50 ms	(30 ... 80 ms)
II : 150 ms	(120 ... 180 ms)
III : 250 ms	(220 ... 280 ms)
N : 350 ms	(320 ... 380 ms)