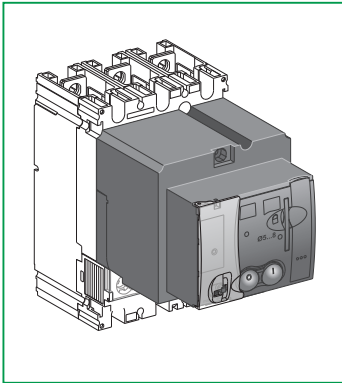




GHD16272AA-10

**Compact NSX100-250  
PowerPact H-, J-Frame**

Motor mechanism  
Télécommande  
Mando eléctrico  
电动机机构  
Motormechanismus  
Meccanismo motore  
Mecanismo do motor  
Механизм с электроприводом

**PLEASE NOTE**

- Electrical equipment should be installed, operated, serviced, and maintained only by qualified personnel.
- No responsibility is assumed by Schneider Electric for any consequences arising out of the use of this material.

**BITTE BEACHTEN**

- Elektrische Geräte dürfen nur von Fachpersonal installiert, betrieben, bedient und gewartet werden.
- Schneider Electric haftet nicht für Schäden, die durch die Verwendung dieses Materials entstehen.

**REMARQUE IMPORTANTE**

- L'installation, l'utilisation, la réparation et la maintenance des équipements électriques doivent être assurés uniquement par du personnel qualifié.
- Schneider Electric décline toute responsabilité quant aux conséquences de l'utilisation de ce matériel.

**NOTA**

- Manutenzione, riparazione, installazione e uso delle apparecchiature elettriche si devono affidare solo a personale qualificato.
- Schneider Electric non si assume alcuna responsabilità per qualsiasi conseguenza derivante dall'uso di questo materiale.

**TENGA EN CUENTA**

- La instalación, manejo, puesta en servicio y mantenimiento de equipos eléctricos deberán ser realizados sólo por personal cualificado.
- Schneider Electric no se hace responsable de ninguna de las consecuencias del uso de este material.

**NOTA**

- A instalação, utilização e manutenção do equipamento eléctrico devem ser efectuadas exclusivamente por pessoal qualificado.
- A Schneider Electric não assume qualquer responsabilidade pelas consequências resultantes da utilização deste material.

**请注意**

- 电气设备的安装、操作、维修和维护工作仅限于合格人员执行。
- Schneider Electric不承担由于使用本资料所引起的任何后果。

**ОБРАТИТЕ ВНИМАНИЕ**

- Установка, эксплуатация, ремонт и обслуживание электрического оборудования может выполняться только квалифицированными электриками.
- Компания Schneider Electric не несет никакой ответственности за любые возможные последствия использования данной документации.

**⚠️ DANGER / DANGER / PELIGRO / 危險 / GEFAHR / PERICOLO / PERIGO / ОПАСНОСТЬ****HAZARD OF ELECTRIC SHOCK,  
EXPLOSION OR ARC FLASH**

- Apply appropriate personal protective equipment (PPE) and follow safe electrical work practices. See NFPA 70E, CSA Z462 or local equivalent.
  - This equipment must only be installed and serviced by qualified electrical personnel.
  - Turn off all power supplying this equipment before working on or inside equipment. Lock the switchgear in the isolated position.
  - Always use a properly rated voltage sensing device to confirm power is off.
  - Install safety barriers and display a danger sign.
  - Replace all devices, doors, and covers before turning on power to this equipment.
- Failure to follow these instructions will result in death or serious injury.**

**RISQUE D'ÉLECTROCUTION,  
D'EXPLOSION OU ÉCLAIR D'ARC  
ÉLECTRIQUE**

- Portez un équipement de protection personnelle adapté et respectez les consignes de sécurité électrique courantes. Reportez-vous aux normes NFPA 70E, CSA Z462 ou aux textes équivalents applicables dans votre région du monde.
  - Seul un personnel qualifié doit effectuer l'installation et l'entretien de cet appareil.
  - Débranchez toutes les sources d'alimentation de cet équipement avant d'effectuer toute opération interne ou externe sur celui-ci. Verrouillez l'appareillage en position isolée.
  - Utilisez toujours un dispositif de détection de tension ayant une valeur nominale appropriée pour vous assurer que l'alimentation est coupée
  - Installez des barrières de sécurité et affichez un signal de danger.
  - Remettez en place tous les équipements, les portes et les capots avant de remettre l'appareil sous tension.
- Si ces directives ne sont pas respectées, cela entraînera la mort ou des blessures graves.**

**PELIGRO DE DESCARGA ELÉCTRICA,  
EXPLOSIÓN O DESTELLO POR  
ARQUEO**

- Utilice el equipo de protección personal (PPE) adecuado y siga las recomendaciones para el trabajo seguro con dispositivos eléctricos. Consulte NFPA 70E, CSA Z462 o la norma local equivalente.
  - Solo el personal de electricidad cualificado podrá instalar, programar y realizar el mantenimiento del equipo.
  - Desconecte toda la alimentación de este equipo antes de trabajar en él o en su interior. Bloquee la apartamentada eléctrica en la posición de aislamiento.
  - Utilice siempre un dispositivo de detección de tensión de capacidad adecuada para confirmar la ausencia de alimentación eléctrica.
  - Instale barreras de seguridad y coloque un cartel de peligro.
  - Vuelva a colocar todos los dispositivos, las puertas y las tapas antes de conectar la alimentación de este equipo.
- El incumplimiento de estas instrucciones provocará lesiones graves o incluso la muerte.**

- 电击、爆炸或弧闪的危险
- 采用适当的个人防护设备 (PPE) 并遵循电气作业安全守则。请参阅 NFPA 70E, CSA Z462 或当地对应的标准。
  - 只有具备相应资质的电气人员才能安装和维修该设备。
  - 在该设备表面或内部工作之前, 请关闭设备的全部电源。将开关锁定在隔离位置。
  - 确保使用合适的额定电压传感器确认电源已关闭。
  - 安装安全栅并显示危险标志。
  - 更换所有设备、门和盖, 然后再打开该设备的电源。
- 不遵循上述说明将导致人员伤亡。

**GEFAHR VON ELEKTRISCHEM  
SCHLAG, EXPLOSION ODER  
LICHTBOGEN**

- Tragen Sie persönliche Schutzausrüstung (PSA) und befolgen Sie sichere Verfahren im Umgang mit Elektrogeräten. Siehe NFPA 70E, CSA Z462 oder lokale Entsprechung.
  - Diese Geräte dürfen nur von qualifizierten Elektrikern installiert und gewartet werden.
  - Schalten Sie vor Arbeiten am bzw. im Innern des Geräts die gesamte Spannungsversorgung ab. Die Schaltanlage in die Trennstellung bringen.
  - Verwenden Sie für die Prüfung vorhandener Spannung stets einen Spannungsfühler mit zutreffender Bemessungsspannung.
  - Bringen Sie Sicherheitsbarrieren und einen Warnhinweis an.
  - Bringen Sie alle Vorrichtungen, Türen und Abdeckungen wieder an, bevor Sie das Gerät einschalten.
- Die Nichtbeachtung dieser Anweisungen führt zu Tod oder schweren Verletzungen.**

**RISCHIO DI FOLGORAZIONE,  
ESPLOSIONI O ARCO ELETTRICO**

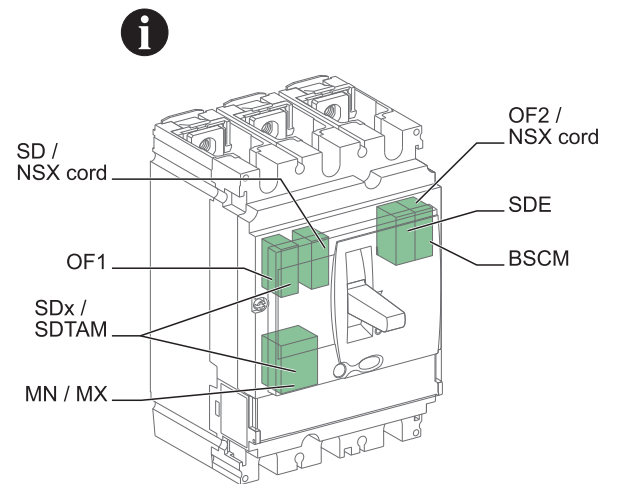
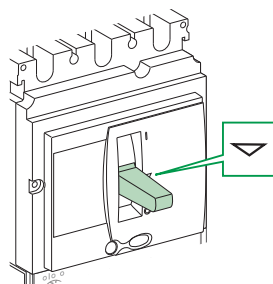
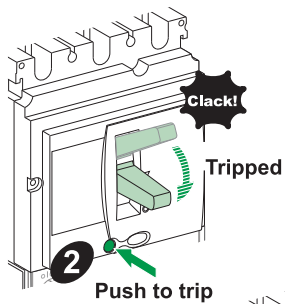
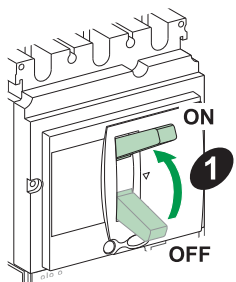
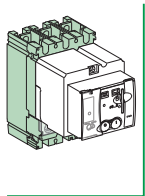
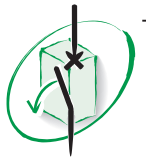
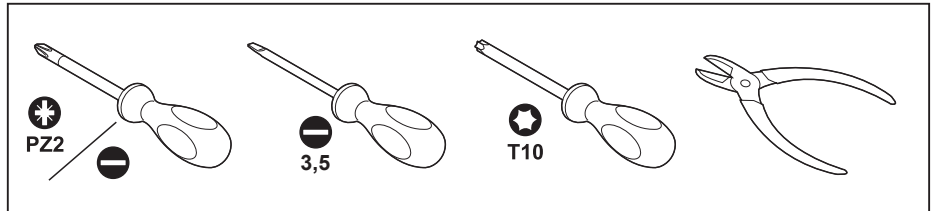
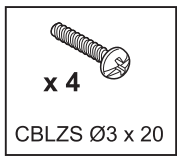
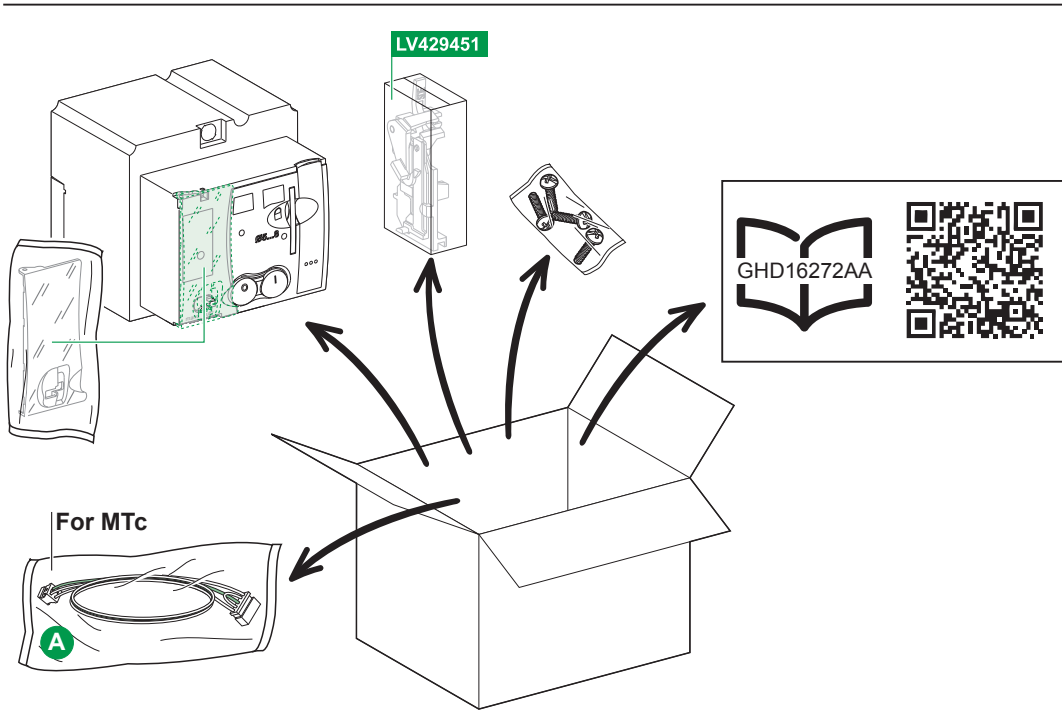
- Utilizzare dispositivi di protezione individuale (DPI) idonei e adottare misure di sicurezza adeguate per lavori elettrici. Vedere le normative NFPA 70E, CSA Z462 o le norme equivalenti nel paese di installazione.
  - Installazione e manutenzione di questa apparecchiatura si devono affidare solo ad elettricisti qualificati.
  - Prima di lavorare con l'apparecchiatura o al suo interno isolare completamente l'alimentazione elettrica. Bloccare l'interruttore in posizione isolata.
  - Per verificare che l'alimentazione sia isolata usare sempre un rilevatore di tensione correttamente tarato.
  - Installare barriere di sicurezza e apporre un segnale di pericolo.
  - Sostituire dispositivi, sportelli e coperture prima di riaccendere l'alimentazione dell'apparecchiatura.
- Il mancato rispetto di queste istruzioni provocherà morte o gravi infortuni.**

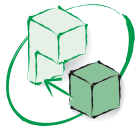
**RISCO DE ELECTROCUSSÃO, DE  
EXPLOSIÃO, OU DE ARCO ELÉCTRICO**

- Utilize equipamento de protecção pessoal (PPE) e siga os métodos de segurança eléctrica. Consulte NFPA 70E, CSA Z462 ou o equivalente local.
  - A instalação e manutenção deste equipamento só devem ser efectuadas por electricistas qualificados.
  - Desligue todas as fontes de alimentação deste equipamento antes de trabalhar no equipamento ou no seu interior. Bloqueie a placa de distribuição na posição isolada.
  - Utilize sempre um dispositivo de detecção da tensão nominal adequada para confirmar se a alimentação está desligada.
  - Instale barreiras de segurança e apresente um sinal de perigo.
  - Substitua todos os dispositivos, portas e tampas antes de ligar a alimentação deste equipamento.
- A não observância destas instruções resultará em morte, ou ferimentos graves.**

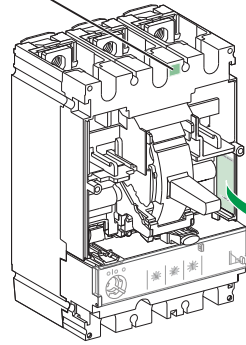
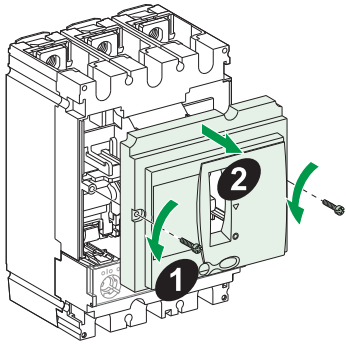
**Опасность поражения электрическим  
током, взрыва или возникновения  
дуги**

- Используйте подходящие средства индивидуальной защиты (СИЗ) и соблюдайте технику безопасности при электротехнических работах. См. NFPA 70E, CSA Z462 или местный эквивалентный стандарт.
  - Данное оборудование могут устанавливать и обслуживать только квалифицированные электрики.
  - Отключите питание до начала работы снаружи или внутри оборудования. Переведите переключатель в изолированное положение.
  - Всегда пользуйтесь надлежащим датчиком номинального напряжения для определения отсутствия питания.
  - Установите защитные ограждения и знак опасности.
  - Установите обратно все устройства, дверцы и крышки перед включением питания данного оборудования.
- Несоблюдение этих инструкций приведет к смерти или серьезной травме.**

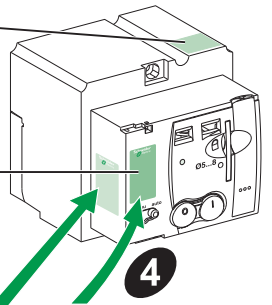




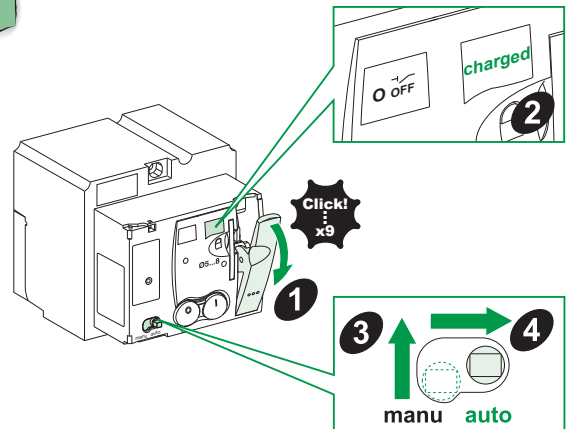
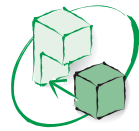
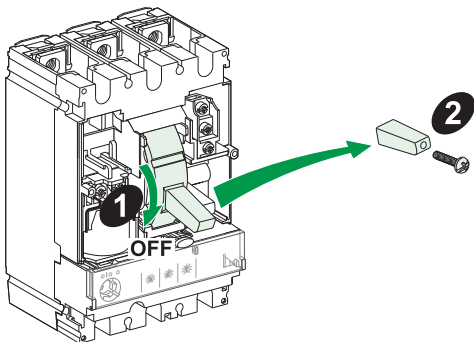
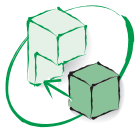
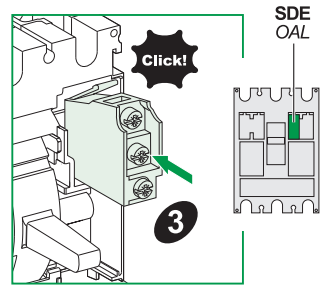
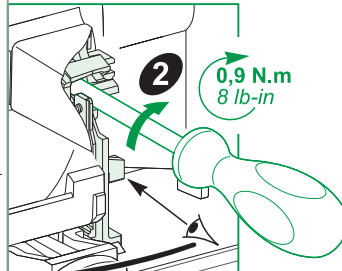
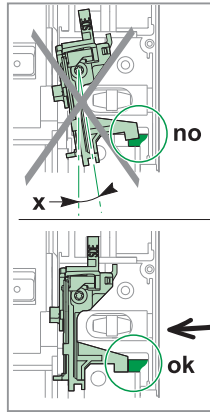
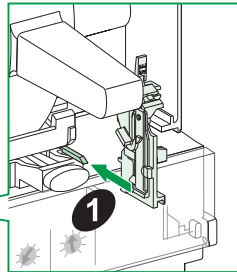
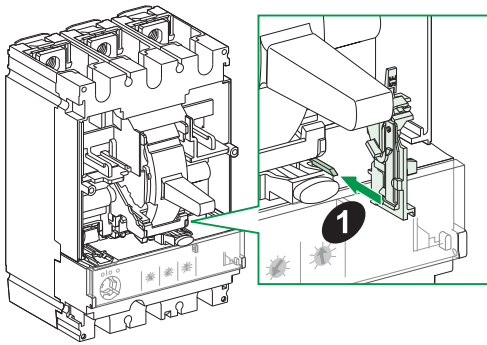
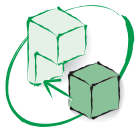
100	Compact NSX100 / PowerPact H	MT100/160
160	Compact NSX160 / PowerPact H	MT100/160
250	Compact NSX250 / PowerPact J	MT250

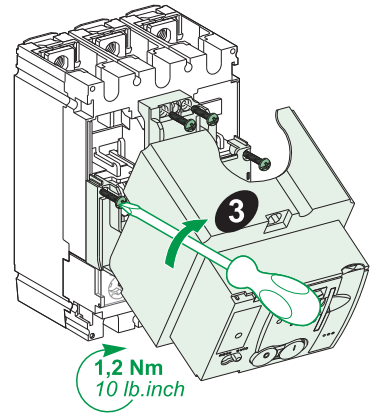
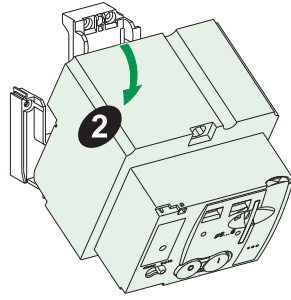
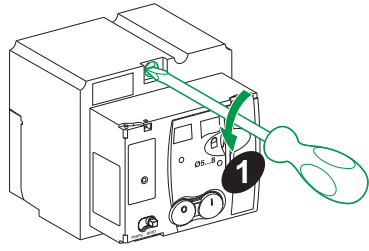
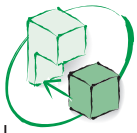


3

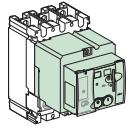
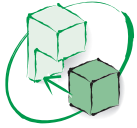


4

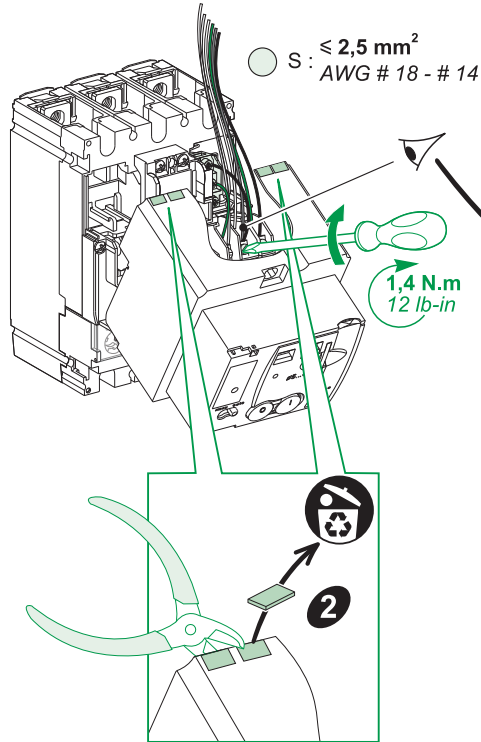
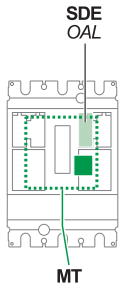




1,2 Nm  
10 lb.inch



MT  
(motor mechanism)



SDE  
OAL

1

MT

9 (A2)

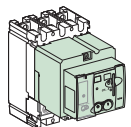
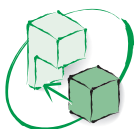
2 (L1)

3 (A1)

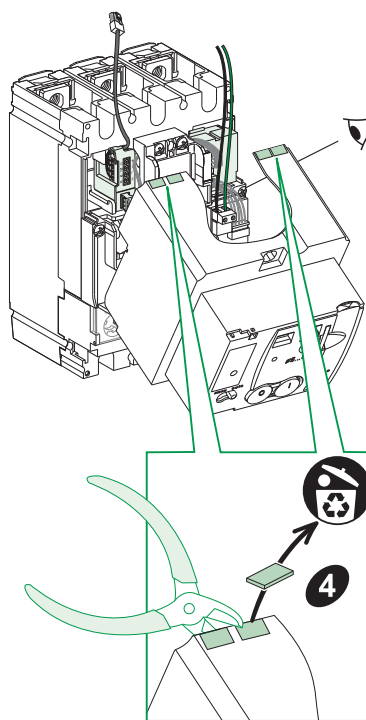
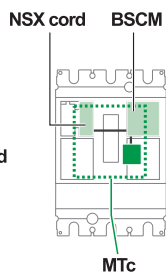
8 (A4)

7 (B4)

1 (84)



MTc  
(communication motor mechanism)



NSX cord

LV434205

BSCM

MTc

8 (A1)

2 (B4)

3

1,4 N.m  
12 lb-in

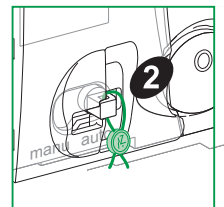
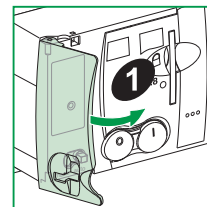
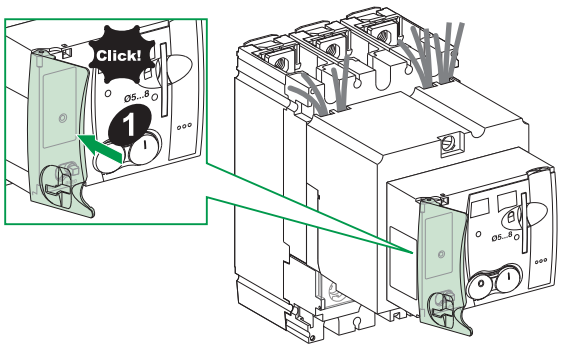
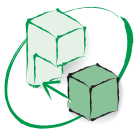
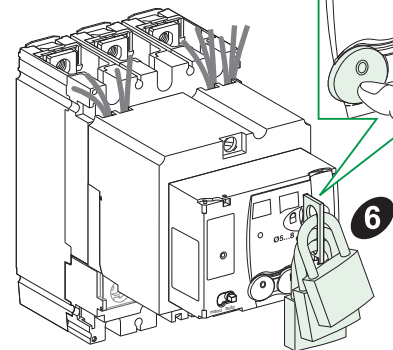
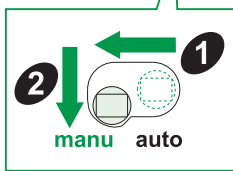
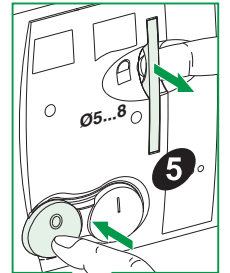
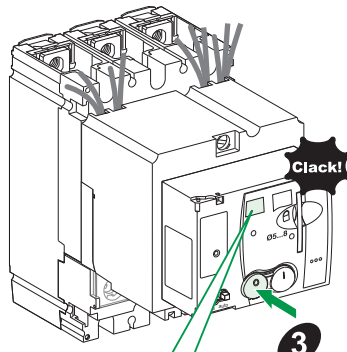
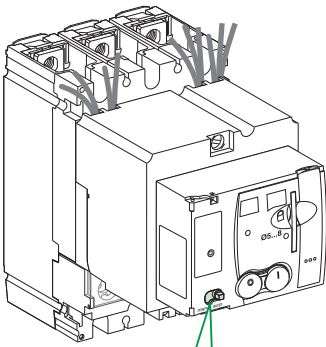
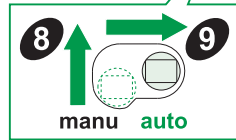
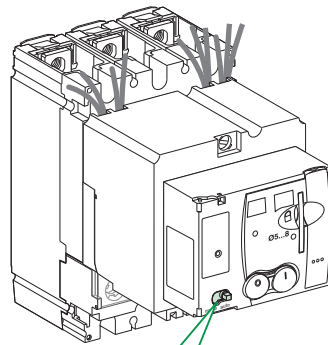
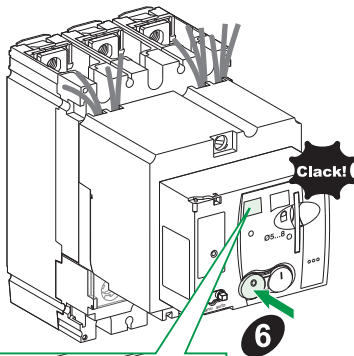
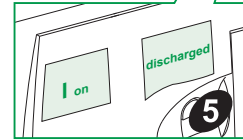
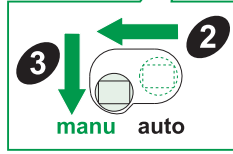
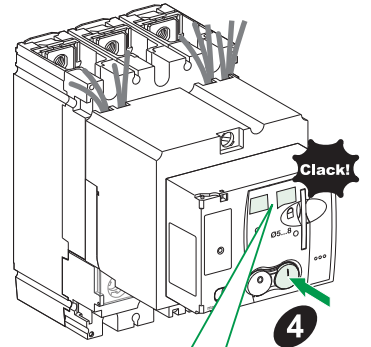
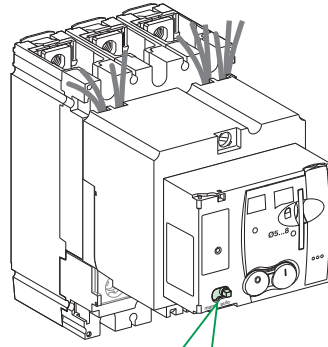
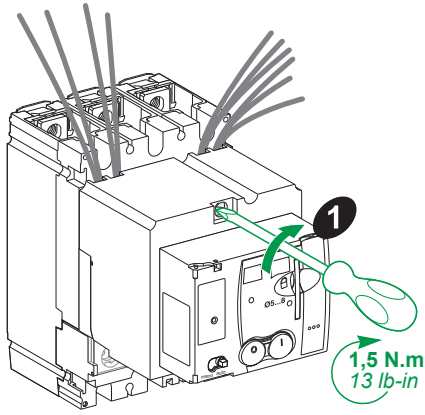
NSX cord  
LV434200 } U ≤ 480 V~  
LV434201 }  
LV434202 }

GHD16047AA

NSX cord  
LV434204 } U > 480 V~

GHD16313AA





**Schneider Electric Industries SAS**  
35, rue Joseph Monier  
CS 30323  
F - 92506 Rueil Malmaison Cedex

<http://www.schneider-electric.com>

**GHD16272AA-10**



*Printed on recycled paper*



© 2019 Schneider Electric - All rights reserved.

Уполномоченный  
поставщик в РФ:  
АО «Шнейдер Электрик»  
Адрес:  
127018, г. Москва, ул.  
Двинцев, д.12, корп.1,  
тел. +7 (495)777 99 88,  
факс: +7 (495)777 99 94, 8-800-200-6446  
[www.schneider-electric.ru](http://www.schneider-electric.ru)

**ERC**

