

Q 1,5/4A50/24-M20KU-ESA-ASI BK - Traversée de paroi



1437274

<https://www.phoenixcontact.com/fr/produits/1437274>

Veillez tenir compte du fait que les données affichées dans ce document PDF proviennent de notre catalogue en ligne. Vous trouverez les données complètes dans la documentation utilisateur. Nos conditions générales d'utilisation des téléchargements sont applicables.



Traversée de paroi avec technique de raccordement rapide QUICKON, peut recevoir un ou deux câbles plats AS-i, en face arrière avec quatre fils 1,5 mm² de 0,5 de longueur

Avantages

- Grande robustesse : boîtiers disponibles avec des indices de protection IP65/IP67 pour une plage d'utilisation étendue

Données commerciales

Référence	1437274
Conditionnement	1 Unité(s)
Commande minimum	1 Unité(s)
Clé de vente	BF6ABA
Product key	BF6ABA
Page catalogue	Page 438 (C-2-2019)
GTIN	4046356456838
Poids par pièce (emballage compris)	68,5 g
Poids par pièce (hors emballage)	67,6 g
Numéro du tarif douanier	85444290
Pays d'origine	PL

Q 1,5/4A50/24-M20KU-ESA-ASI BK - Traversée de paroi



1437274

<https://www.phoenixcontact.com/fr/produits/1437274>

Caractéristiques techniques

Propriétés du produit

Type de produit	Traversée de paroi
Nombre de pôles	4
Nombre de connexions	4
Nombre de raccordements par pôle	1
Détrompage	non

Propriétés d'isolation

Catégorie de surtension	III
Degré de pollution	3

Caractéristiques de raccordement

Technologie de raccordement

Technologie de raccordement	Raccordement QUICKON
Nombre de raccordements de câbles de même section	max. 10 (pour une section de conducteur identique)

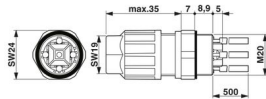
Raccordement du conducteur

Section raccordable souple	0,75 mm ² ... 1,5 mm ²
Section raccordable rigide	0,75 mm ² ... 1,5 mm ²
Section raccordable AWG	18 ... 16
Couple de serrage Écrou de verrouillage	3 Nm
Couple de serrage Porte-contacts	4,5 Nm
Couple de serrage Contre-écrou	4,5 Nm
Ouverture de clé Écrou de verrouillage	19 mm
Ouverture de clé Porte-contacts	24 mm

Brochage

Contact Couleur (désignation des signaux) Contact (en option)	1 BN
	2 WH
	3 BU
	4 BK

Dimensions

Dessin coté	
Largeur	24 mm
Hauteur	24 mm
Longueur	55,9 mm
Diamètre	24 mm

Q 1,5/4A50/24-M20KU-ESA-ASI BK - Traversée de paroi



1437274

<https://www.phoenixcontact.com/fr/produits/1437274>

Propriétés électriques

Tension de tenue aux chocs assignée (II/2)	6 kV
Tension de tenue aux chocs assignée (III/2)	6 kV
Tension de tenue aux chocs assignée (III/3)	6 kV
Courant de référence	15 A
Tension de dimensionnement (II/2)	1000 V
Tension de dimensionnement (III/2)	1000 V
Tension de référence (III/3)	500 V (Avec manchon isolant PT/FS 4,8. Sans manchon isolant 250 V AC.)
Tension nominale U_N	500 V AC 500 V DC
Intensité nominale I_N	15 A

Indications sur les matériaux

Matériau	PA
Classe d'inflammabilité selon UL 94	V0
Matériau isolant de fil	PVC/PE/caoutchouc/TPE
Matériau de contact	Alliage de cuivre
Matériau de surface du contact	Sous-couche nickelée puis étamée
Matériau de porte-contacts	PA

Câble/conducteur

Longueur du câble	0,5 m
Structure du cordon selon VDE 0295 / plus petit diamètre de fil	VDE 0295 classe 1 à 6 / min. 0,15 mm
Diamètre de fil avec isolation	1,8 mm ... 3 mm
Section du câble	1,5 mm ²
Matériel Isolant du fil	PVC / PE / TPE / caoutchouc

Montage

Type de montage	Montage sur face avant M20
Instructions de montage	En cas de nouvel établissement de contact du conducteur, celui-ci doit être coupé au-dessus du dernier point de contact. Les composants QUICKON ne doivent être manipulés que hors charge/tension.
Type de raccordement	Connecteur QUICKON

Conditions environnementales et de durée de vie

Conditions ambiantes

Indice de protection	IP65 IP67
Température ambiante (fonctionnement)	-25 °C ... 80 °C
Température lors du raccordement	-5 °C ... 50 °C

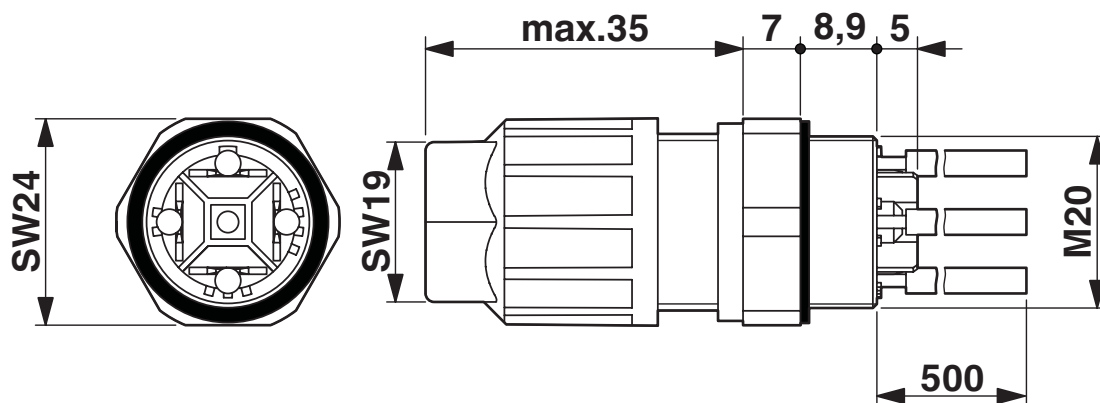
Q 1,5/4A50/24-M20KU-ESA-ASI BK - Traversée de paroi

1437274

<https://www.phoenixcontact.com/fr/produits/1437274>

Dessins

Dessin coté



Q 1,5/4A50/24-M20KU-ESA-ASI BK - Traversée de paroi



1437274

<https://www.phoenixcontact.com/fr/produits/1437274>

Homologations

To download certificates, visit the product detail page: <https://www.phoenixcontact.com/fr/produits/1437274>

cUL Recognized Identifiant de l'homologation: FILE E 118976				
	Tension nominale U_N	Intensité nominale I_N	Section AWG	Section mm^2
	250 V	11 A	-	-

UL Recognized Identifiant de l'homologation: FILE E 118976				
	Tension nominale U_N	Intensité nominale I_N	Section AWG	Section mm^2
	250 V	15 A	-	-

EAC Identifiant de l'homologation: RU C-DE.BL08.B.00511				
---	--	--	--	--

VDE Zeichengenehmigung Identifiant de l'homologation: 40032336				
	Tension nominale U_N	Intensité nominale I_N	Section AWG	Section mm^2
	500 V	-	-	0,75 - 1,5

cULus Recognized				
-------------------------	--	--	--	--

Q 1,5/4A50/24-M20KU-ESA-ASI BK - Traversée de paroi



1437274

<https://www.phoenixcontact.com/fr/produits/1437274>

Classifications

ECLASS

ECLASS-11.0	27440602
ECLASS-13.0	27440602
ECLASS-12.0	27440602

ETIM

ETIM 9.0	EC002566
----------	----------

UNSPSC

UNSPSC 21.0	39121500
-------------	----------

Q 1,5/4A50/24-M20KU-ESA-ASI BK - Traversée de paroi



1437274

<https://www.phoenixcontact.com/fr/produits/1437274>

Conformité environnementale

China RoHS

Période d'utilisation conforme : illimitée = EFUP-e

Aucune substance dangereuse dépassant les valeurs seuils ;

Q 1,5/4A50/24-M20KU-ESA-ASI BK - Traversée de paroi



1437274

<https://www.phoenixcontact.com/fr/produits/1437274>

Accessoires

Q-MU M20 - Ecrou

1640702

<https://www.phoenixcontact.com/fr/produits/1640702>

Ecrou (plastique) pour bloquer le porte-contacts de l'intérieur de l'appareil



WIREFOX ASI - Outil à dénuder

1212154

<https://www.phoenixcontact.com/fr/produits/1212154>

Pince à dénuder, pour câbles plats d'interface capteur-actionneur AS, longueur à dénuder au choix



Q 1,5/4A50/24-M20KU-ESA-ASI BK - Traversée de paroi



1437274

<https://www.phoenixcontact.com/fr/produits/1437274>

MICROFOX-SB - Pince coupante diagonale

1212489

<https://www.phoenixcontact.com/fr/produits/1212489>



Pince coupante diagonale électronique, tête arrondie, sans chanfrein, avec ressort d'ouverture, poli miroir et huilée, poignée à 2 éléments, capacité de coupe : souple 0,2 - 2,0 mm ; dureté moyenne 1,2 mm ; dur 0,5 mm de diamètre

QSS 19 - Clé à douille

1670895

<https://www.phoenixcontact.com/fr/produits/1670895>



Clé à douille, pour dévisser ou serrer l'écrou borgne de QUICKON, ouverture 19 mm

Phoenix Contact 2024 © - Tous droits réservés
<https://www.phoenixcontact.com>

PHOENIX CONTACT SAS
52 Boulevard de Beaubourg Emerainville
77436 Marne La Vallée Cedex 2 France
+33 (0) 1 60 17 98 98
documentation@phoenixcontact.fr