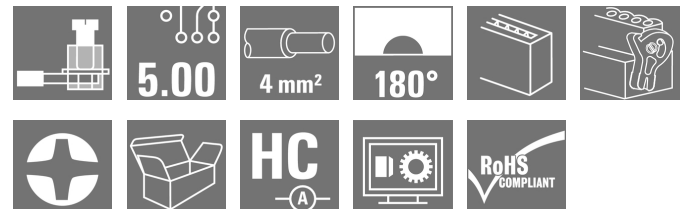


BLZP 5.00HC/17/180LR SN OR BX

Weidmüller Interface GmbH & Co. KG
Klingenbergstraße 26
D-32758 Detmold
Germany

www.weidmueller.com

Illustration du produit



Connecteur femelle avec raccordement à vis à étrier pour le raccordement de conducteurs à orientation de sortie droite (180°). Les connecteurs femelle disposent d'espace pour les marquages et peuvent être codés. Fixation par bride ou par levier de verrouillage. Ils disposent également d'une vis plus/moins intégrée et d'une protection contre toute mauvaise insertion du connecteur. Ils sont livrés avec étriers ouverts. HC = Courant fort.

Informations générales de commande

Version	Connecteur pour circuit imprimé, Connecteur femelle, 5.00 mm, Nombre de pôles: 17, 180°, Raccordement vissé, Plage de serrage, max. : 4 mm², Boîte
Référence	1956220000
Type	BLZP 5.00HC/17/180LR SN OR BX
GTIN (EAN)	4032248634910
Qté.	18 pièce(s)
Indices de produit	IEC: 400 V / 23 A / 0.2 - 4 mm² UL: 300 V / 20 A / AWG 26 - AWG 12
Emballage	Boîte

Date de création 7 novembre 2022 16:06:46 CET

BLZP 5.00HC/17/180LR SN OR BX
Weidmüller Interface GmbH & Co. KG

Klingenbergstraße 26

D-32758 Detmold

Germany

www.weidmueller.com

Caractéristiques techniques
Dimensions et poids

Profondeur	29,6 mm	Profondeur (pouces)	1,165 inch
Hauteur	16,9 mm	Hauteur (pouces)	0,665 inch
Largeur	94,8 mm	Largeur (pouces)	3,732 inch
Poids net	28,4 g		

Classifications

ETIM 6.0	EC002638	ETIM 7.0	EC002638
ETIM 8.0	EC002638	ECLASS 9.0	27-44-03-09
ECLASS 9.1	27-44-03-09	ECLASS 10.0	27-44-03-09
ECLASS 11.0	27-46-02-02	ECLASS 12.0	27-46-02-02

Conducteurs indiqués pour raccordement

Plage de serrage, min.	0,13 mm ²
Plage de serrage, max.	4 mm ²
Section de raccordement du conducteur, AWG 30	
AWG, min.	
Section de raccordement du conducteur, AWG 12	
AWG, max.	
Rigide, min. H05(07) V-U	0,2 mm ²
Rigide, max. H05(07) V-U	4 mm ²
souple, min. H05(07) V-K	0,2 mm ²
souple, max. H05(07) V-K	4 mm ²
avec embout isolé DIN 46 228/4, min.	0,2 mm ²
avec embout isolé DIN 46 228/4, max.	2,5 mm ²
avec embout, DIN 46228 pt 1, min.	0,2 mm ²
avec embout selon DIN 46 228/1, max.	4 mm ²
Jauge à bouchon selon EN 60999 a x b	2,8 mm x 2,4 mm
; ø	

Raccordement	Section pour le raccordement du conducteur	Type	câblage fin
		nominal	0,5 mm ²
Embout	Longueur de dénudage	nominal	6 mm
		Embout recommandé	H0.5/6
Section pour le raccordement du conducteur	Type	câblage fin	
		nominal	1 mm ²
Embout	Longueur de dénudage	nominal	6 mm
		Embout recommandé	H1.0/6
Section pour le raccordement du conducteur	Type	câblage fin	
		nominal	1,5 mm ²
Embout	Longueur de dénudage	nominal	7 mm
		Embout recommandé	H1.5/7
Section pour le raccordement du conducteur	Type	câblage fin	
		nominal	2,5 mm ²
Embout	Longueur de dénudage	nominal	7 mm
		Embout recommandé	H2.5/7
Section pour le raccordement du conducteur	Type	câblage fin	
		nominal	0,75 mm ²
Embout	Longueur de dénudage	nominal	6 mm
		Embout recommandé	H0.75/6

Texte de référence Le diamètre extérieur du collier plastique ne doit pas être plus grand que le pas (P). Choisissez la longueur des embouts en fonction du produit et de la tension nominale.

BLZP 5.00HC/17/180LR SN OR BX
Weidmüller Interface GmbH & Co. KG

Klingenbergstraße 26

D-32758 Detmold

Germany

www.weidmueller.com

Caractéristiques techniques
Paramètres système

Famille de produits	OMNIMATE Signal - série BL/SL 5.00		
Type de raccordement	Raccordement installation		
Technique de raccordement de conducteurs	Raccordement vissé		
Pas en mm (P)	5 mm		
Pas en pouces (P)	0,197 inch		
Orientation de la sortie du conducteur	180°		
Nombre de pôles	17		
L1 en mm	80 mm		
L1 en pouce	3,152 inch		
Nombre de rangs	1		
Nombre de pôles	1		
Section nominale	4 mm ²		
Protection au toucher selon DIN VDE 57 106	protection doigt		
Degré de protection	IP20		
Résistance de passage	≤5 mΩ		
Codable	Oui		
Longueur de dénudage	7 mm		
Vis de serrage	M 2,5		
Lame de tournevis	0,6 x 3,5, PH 1, PZ 1		
Norme lame de tournevis	DIN 5264, ISO 8764/2-PH, ISO 8764/2-PZ		
Cycles d'enfichage	25		
Force d'enfichage/pôle, max.	10 N		
Force d'extraction/pôle, max.	9 N		
Couple de serrage	Type de couple	Raccordement des conducteurs	
	Informations d'utilisation	Couple de serrage	min. 0,4 Nm max. 0,5 Nm

Données des matériaux

Matériau isolant	PBT	Couleur	Orange
Tableau des couleurs (similaire)	RAL 2000	Groupe de matériaux isolants	IIIa
Indice de Poursuite Comparatif (CTI)	≥ 200	Tenue d'isolation	≥ 10⁸</sup> Ω
Classe d'inflammabilité selon UL 94	V-0	Matériau des contacts	Alliage de cuivre
Surface du contact	étamé	Structure en couches du contact mâle	4...8 µm Sn étamé à chaud
Température de stockage, min.	-40 °C	Température de stockage, max.	70 °C
Température de fonctionnement, min.	-50 °C	Température de fonctionnement, max.	100 °C
Plage de température montage, min.	-25 °C	Plage de température montage, max.	100 °C

Données nominales selon CEI

testé selon la norme	IEC 60664-1, IEC 61984	Courant nominal, nombre de pôles min. (Tu = 20 °C)	23 A
Courant nominal, nombre de pôles max. (Tu = 20 °C)	18 A	Courant nominal, nombre de pôles min. (Tu = 40 °C)	21 A
Courant nominal, nombre de pôles max. (Tu = 40 °C)	16 A	Tension de choc nominale pour classe de surtension/Degré de pollution II/2	400 V
Tension de choc nominale pour classe de surtension/Degré de pollution III/2	320 V	Tension de choc nominale pour classe de surtension/Degré de pollution III/3	250 V
Tension de choc nominale pour classe de surtension/Degré de pollution II/2	4 kV	Tension de choc nominale pour classe de surtension/Degré de pollution III/2	4 kV
Tension de choc nominale pour classe de surtension/Degré de pollution III/3	4 kV	Tenue aux courants de faible durée	3 x 1s mit 120 A

Date de création 7 novembre 2022 16:06:46 CET

Niveau du catalogue 25.10.2022 / Toutes modifications techniques réservées

3

BLZP 5.00HC/17/180LR SN OR BX

Weidmüller Interface GmbH & Co. KG

Klingenbergstraße 26


D-32758 Detmold

Germany


www.weidmueller.com

Caractéristiques techniques

Données nominales selon CSA

Institut (CSA)		Certificat N° (CSA)	200039-1121690
Tension nominale (groupe d'utilisation B / CSA)	300 V	Tension nominale (groupe d'utilisation C / CSA)	50 V
Tension nominale (groupe d'utilisation D / CSA)	300 V	Courant nominal (groupe d'utilisation B / CSA)	20 A
Courant nominal (groupe d'utilisation D / CSA)	20 A	Section de raccordement de câble AWG, min.	AWG 30
Section de raccordement de câble AWG, max.	AWG 12	Référence aux valeurs approuvées	Les spécifications indiquent les valeurs maximales. Détails - voir le certificat d'agrément.

Données nominales selon UL 1059

Institut (cURus)		Certificat N° (cURus)	E60693
Tension nominale (groupe d'utilisation B / UL 1059)	300 V	Tension nominale (groupe d'utilisation D / UL 1059)	300 V
Courant nominal (groupe d'utilisation B / UL 1059)	20 A	Courant nominal (groupe d'utilisation D / UL 1059)	10 A
Section de raccordement de câble AWG, min.	AWG 26	Section de raccordement de câble AWG, max.	AWG 12
Référence aux valeurs approuvées	Les spécifications indiquent les valeurs maximales. Détails - voir le certificat d'agrément.		

Emballage

Emballage	Boîte	Longueur VPE	0 mm
Largeur VPE	0 mm	Hauteur VPE	0 mm

Note importante

Conformité IPC	Conformité : les produits sont conçus, fabriqués et livrés selon des normes internationales reconnues ; et ils sont conformes aux caractéristiques garanties dans la fiche de données / respectent les propriétés décoratives selon IPC-A-610 « Classe 2 ». Des requêtes supplémentaires sur le produit peuvent être évaluées sur demande.		
Remarques	<ul style="list-style-type: none"> • Autres variantes sur demande • Surfaces de contact dorées sur demande • Courant nominal par rapport à la section nominale et au Nb min. de pôles. • Embouts nus selon DIN 46228/1 • Embouts isolés selon DIN 46228/4 • Sur le schéma, P = pas • Les données nominales se réfèrent au composant lui-même. Les lignes d'air et de fuite par rapport aux autres composants doivent être déterminées en tenant compte des normes applicables. • Stockage à long terme du produit à une température moyenne de 50 °C et une humidité moyenne de 70 %, 36 mois 		

Fiche de données

BLZP 5.00HC/17/180LR SN OR BX

Weidmüller Interface GmbH & Co. KG
 Klingenbergstraße 26
 D-32758 Detmold
 Germany

www.weidmueller.com

Caractéristiques techniques

Agréments

Agréments



ROHS	Conforme
UL File Number Search	Site Web UL
Certificat N° (cURus)	E60693

Téléchargements

Agrément/Certificat/Document de conformité	Declaration of the Manufacturer
Données techniques	CAD data – STEP
Données techniques	EPLAN, WSCAD
Catalogue	Catalogues in PDF-format
Brochures	FL DRIVES EN MB DEVICE MANUF. EN FL DRIVES DE FL BUILDING SAFETY EN FL APPL LED LIGHTING EN FLIndustr.CONTROLS EN FL MACHINE SAFETY EN FL HEATING ELECTR EN FL APPL INVERTER EN FL BASE STATION EN FL ELEVATOR EN FL POWER SUPPLY EN FL 72H SAMPLE SER EN PO OMNIMATE EN PO OMNIMATE EN

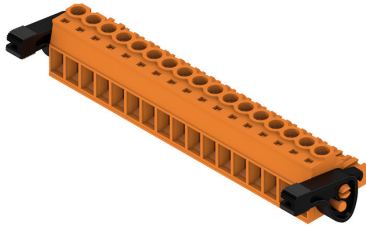
BLZP 5.00HC/17/180LR SN OR BX

Weidmüller Interface GmbH & Co. KG
 Klingenbergstraße 26
 D-32758 Detmold
 Germany

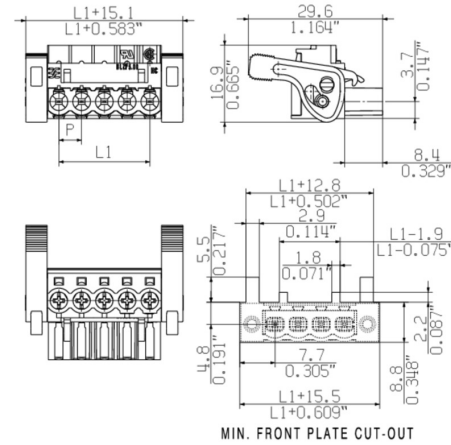
www.weidmueller.com

Dessins

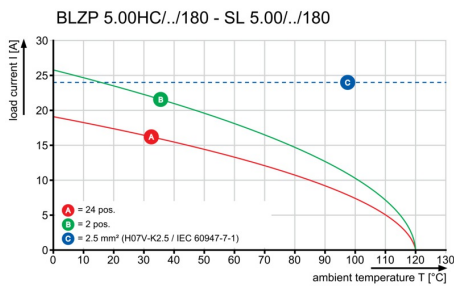
Illustration du produit



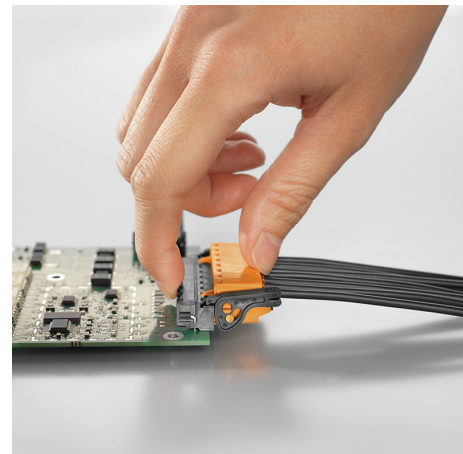
Dimensional drawing



Graph

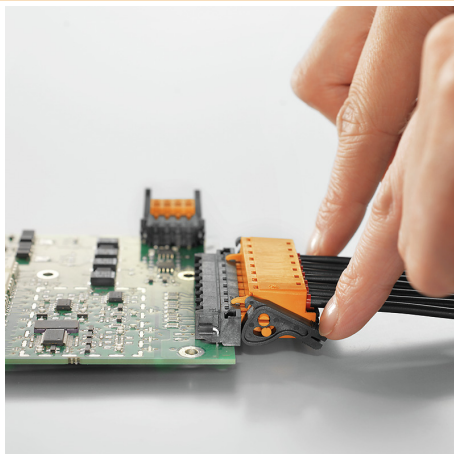


Avantages produit



Self-locking
 Immediately on plugging in

Avantages produit

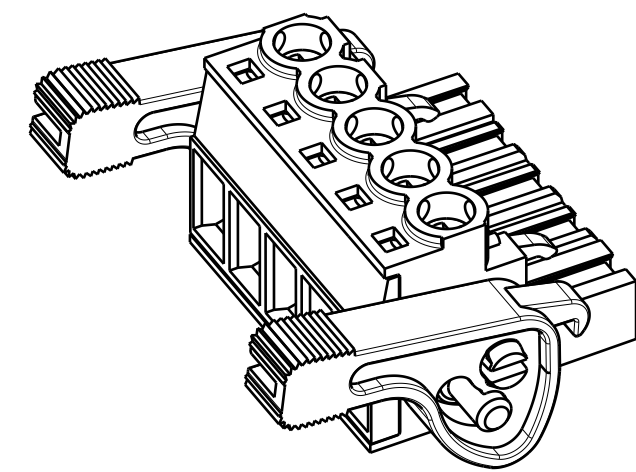
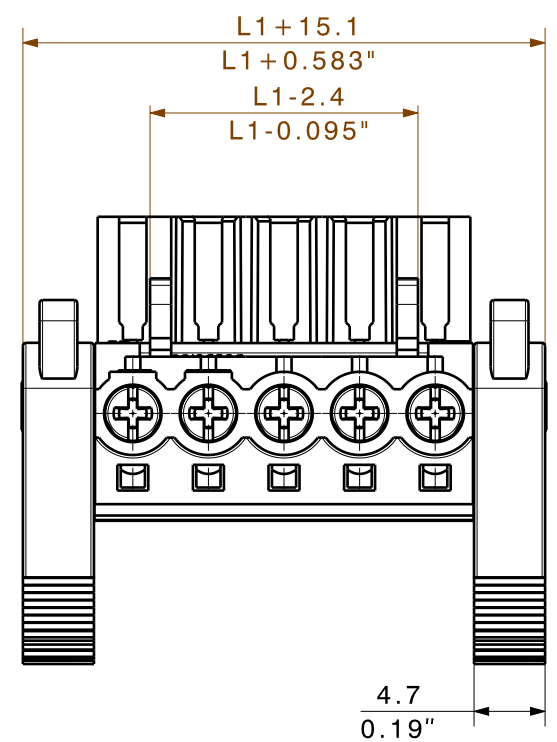
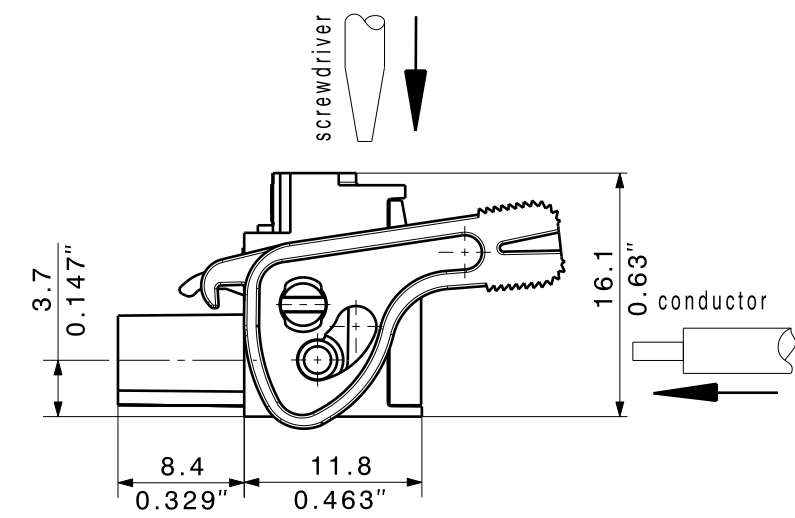
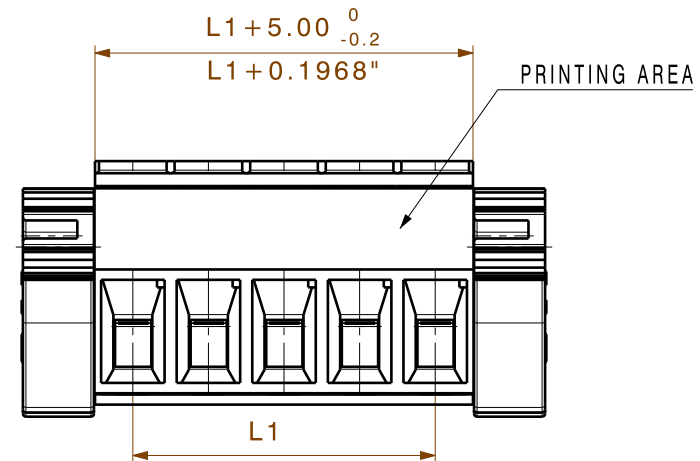


Gentle unlocking
 Low mechanical stress

MASSE OHNE TOLERANZ SIND KEINE PRUEFMASSE
 DIMS. WITHOUT TOLERANCE ARE NOT CONTROL DIMS.

DIE DEUTSCHE VERSION IST VERBINDLICH
 THE GERMAN VERSION IS BINDING

WEITERGABE SOWIE VERVIELFAELTIGUNG DIESES DOKUMENTS, VERWERTUNG UND MITTEILUNG SEINES INHALTS SIND VERBOTEN, SOWEIT NICHT AUSDRUECKLICH GESTATTET.
 ZUWIDERHANDLUNGEN VERPFLICHTEN ZU SCHADENERSATZ. ALLE RECHTE FUER DEN FALL DER PATENT-, GEBRAUCHSMUSTER- ODER GESCHMACKSMUSTEREINTRAGUNG VORBEHALTEN.
 THE REPRODUCTION, DISTRIBUTION AND UTILIZATION OF THIS DOCUMENT AS WELL AS THE COMMUNICATION OF ITS CONTENTS TO OTHERS WITHOUT EXPLICIT AUTHORIZATION IS PROHIBITED.
 OFFENDERS WILL BE HELD LIABLE FOR THE PAYMENT OF DAMAGES. WEIDMUELLER EXCLUSIVELY RESERVES THE RIGHT TO FILE FOR PATENTS, UTILITY MODELS OR DESIGNS.
 © WEIDMUELLER INTERFACE GmbH & Co.KG



n	L1 [mm]	L1 [Inch]	L4[mm]
24	115,00	4,530	130,100
23	110,00	4,333	125,100
22	105,00	4,136	120,100
21	100,00	3,939	115,100
20	95,00	3,742	110,100
19	90,00	3,545	105,100
18	85,00	3,348	100,100
17	80,00	3,151	95,100
16	75,00	2,954	90,100
15	70,00	2,757	85,100
14	65,00	2,560	80,100
13	60,00	2,363	75,100
12	55,00	2,166	70,100
11	50,00	1,969	65,100
10	45,00	1,772	60,100
9	40,00	1,575	55,100
8	35,00	1,378	50,100
7	30,00	1,181	45,100
6	25,00	0,984	40,100
5	20,00	0,787	35,100
4	15,00	0,590	30,100
3	10,00	0,393	25,100
2	5,00	0,196	20,100
n	L1 [mm]	L1 [Inch]	L4[mm]

For the mounting of PCBs, it should be noted that the rated data given in the catalogue relates only to the connection elements. The necessary creepage and clearance paths must be observed in connection with the respective applicant in accordance to VDE 0110. The current-carrying capacity and pitch tolerance is to be determined according to DIN IEC 326 part 3 very fine.

Weidmüller connectors are tested to the DIN VDE 0627 standard, and are valid for its field of application. Provided that the connectors are used to the intended purpose, all requirements with respect to the occurring of electrical, mechanical, thermic and corrosive stress will be satisfied.

P = 5.00 RASTER/PITCH
 n = POLZAHL/NO OF POLES

SHOWN: BLZP 5.00HC/05/180LR

GENERAL TOLERANCE: DIN ISO 2768-m		78305/4 10.06.15 HERTEL_S 01		CAT.NO.:		
				C 42480 09 DRAWING NO. ISSUE NO. SHEET 02 OF 03 SHEETS		
		DATE	NAME	BLZP 5.00HC/././180.. BUCHSENLEISTE SOCKET BLOCK PRODUCT FILE: BLZP 5.0X WG 180 7157		
SCALE: 2:1		DRAWN	10.06.2015			HERTEL_S
SUPERSEDES: .		RESPONSIBLE				KRUG_M
		CHECKED	15.06.2015			HELI_S_MA
		APPROVED		LANG_T		