

QPD CW 4PE2,5 2X9-16 BK - Prolongateur de câble



1403841

<https://www.phoenixcontact.com/fr/produits/1403841>

Veillez tenir compte du fait que les données affichées dans ce document PDF proviennent de notre catalogue en ligne. Vous trouverez les données complètes dans la documentation utilisateur. Nos conditions générales d'utilisation des téléchargements sont applicables.



Traversée de paroi avec prolongateur de câble, avec écrou QDP des deux côtés, noir, 4 pôles + PE, 1,0 mm² ... 2,5 mm² / 690 V / 20 A, pour diamètre de câble 9 mm ... 16 mm.

Avantages

- Innovant et économique en temps - le raccordement rapide QUICKON pour économiser jusqu'à 80 % du temps lors du raccordement sur place
- Grande robustesse : boîtiers disponibles avec des indices de protection IP68/IP69K et IK07 pour une plage d'utilisation étendue
- Raccordement sécurisé par détrompage mécanique, pour éviter les erreurs d'enfichage et pour la protection contre les contacts avec les doigts selon DIN EN 0105
- Simplicité et sécurité - le prolongateur de câble permet de réparer ou de prolonger rapidement les câbles et peut être associé à un connecteur en tant que connexion de couplage.

Données commerciales

Référence	1403841
Conditionnement	1 Unité(s)
Commande minimum	1 Unité(s)
Clé de vente	BF6CCB
Product key	BF6CCB
Page catalogue	Page 384 (C-4-2013)
GTIN	4046356670371
Poids par pièce (emballage compris)	104 g
Poids par pièce (hors emballage)	104 g
Numéro du tarif douanier	85366990
Pays d'origine	PL

QPD CW 4PE2,5 2X9-16 BK - Prolongateur de câble



1403841

<https://www.phoenixcontact.com/fr/produits/1403841>

Caractéristiques techniques

Montage

Ouverture de clé	27 mm
Type de raccordement	Connecteur QUICKON

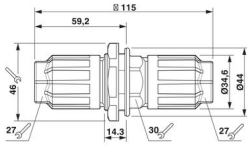
Propriétés du produit

Type	QPD 5x2,5
Type de produit	Prolongateur de câble
Gamme de produits	QPD
Nombre de pôles	5
Enfichable	4+PE
Repérage des points de connexion	1, 2, 3, N, PE
Nombre de raccordements par pôle	1
Série	QPD
Détrompage	Languette de détrompage

Propriétés d'isolation

Catégorie de surtension	III
Degré de pollution	3

Dimensions

Dessin coté	
Largeur	50 mm
Hauteur	50 mm
Longueur	115,05 mm
Diamètre	50 mm
Ouverture de clé Montage	27 mm

Caractéristiques de raccordement

Technologie de raccordement

Type de raccordement	Connecteur QUICKON
Mode de raccordement intérieur	Raccordement IDC
Technologie de raccordement	Raccordement QUICKON
Nombre de raccordements de câbles de même section	max. 10

Raccordement du conducteur

Couple de serrage	10 Nm
	5 Nm
Couple de serrage Écrou de verrouillage	10 Nm

QPD CW 4PE2,5 2X9-16 BK - Prolongateur de câble



1403841

<https://www.phoenixcontact.com/fr/produits/1403841>

Couple de serrage Contre-écrou	5 Nm
Ouverture de clé Écrou de verrouillage	27 mm

Propriétés électriques

Tension de tenue aux chocs assignée (II/2)	8 kV
Tension de tenue aux chocs assignée (III/2)	8 kV
Tension de tenue aux chocs assignée (III/3)	6 kV
Courant de référence	20 A
Résistance de contact	< 3 mΩ
Tension de dimensionnement (II/2)	1250 V
Tension de dimensionnement (III/2)	1000 V
Tension de référence (III/3)	690 V
Tension nominale U_N	690 V AC 690 V DC
Intensité nominale I_N	20 A

Propriétés mécaniques

Caractéristiques mécaniques

Cycles d'enfichage	max. 50 (Raccordements QUICKON max. 10)
--------------------	---

Indications sur les matériaux

Matériau	PA
	Cu
	plaqué argent
Classe d'inflammabilité selon UL 94	V0
Matériau isolant de fil	PVC/PE/caoutchouc/TPE

Câble/conducteur

Structure du cordon selon VDE 0295 / plus petit diamètre de fil	VDE 0295 classe 1 à 6 / min. 0,15 mm
Diamètre extérieur du câble ()	9 mm ... 16 mm
Diamètre de fil avec isolation	2 mm ... 3,8 mm
Repérage des points de connexion	1, 2, 3, N, PE
Matériel Isolant du fil	PVC / PE / TPE / caoutchouc
Absence d'halogène	oui

Conditions environnementales et de durée de vie

Conditions ambiantes

Indice de protection	IP66
	IP68 (2 m / 24 h)
	IP69K
Température ambiante (fonctionnement)	-40 °C ... 100 °C
Température lors du raccordement	-5 °C ... 50 °C
Température ambiante (stockage/transport)	-40 °C ... 100 °C

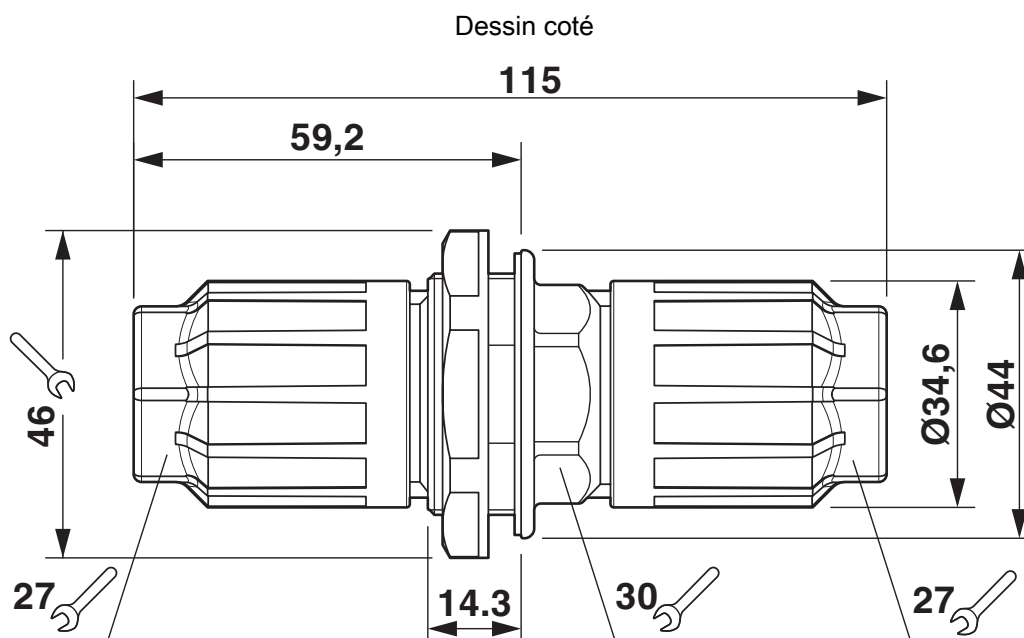
QPD CW 4PE2,5 2X9-16 BK - Prolongateur de câble



1403841

<https://www.phoenixcontact.com/fr/produits/1403841>

Dessins



Dessin coté QPD CW 5x2,5

QPD CW 4PE2,5 2X9-16 BK - Prolongateur de câble



1403841

<https://www.phoenixcontact.com/fr/produits/1403841>

Homologations

To download certificates, visit the product detail page: <https://www.phoenixcontact.com/fr/produits/1403841>



IECEE CB Scheme

Identifiant de l'homologation: DE1-65875



EAC

Identifiant de l'homologation: RU C-DE.BL08.B.00511



DNV GL

Identifiant de l'homologation: TAE00003J5



VDE Zeichengenehmigung

Identifiant de l'homologation: 40029149



UL Listed

Identifiant de l'homologation: E468743

	Tension nominale U_N	Intensité nominale I_N	Section AWG	Section mm^2
	600 V	10 A	-	- 14



cUL Listed

Identifiant de l'homologation: E468743

	Tension nominale U_N	Intensité nominale I_N	Section AWG	Section mm^2
	600 V	10 A	- 14	-

cULus Listed

1403841

<https://www.phoenixcontact.com/fr/produits/1403841>

Classifications

ECLASS

ECLASS-11.0	27440605
ECLASS-13.0	27440605
ECLASS-12.0	27440605

ETIM

ETIM 9.0	EC002560
----------	----------

UNSPSC

UNSPSC 21.0	39121400
-------------	----------

QPD CW 4PE2,5 2X9-16 BK - Prolongateur de câble



1403841

<https://www.phoenixcontact.com/fr/produits/1403841>

Conformité environnementale

China RoHS	Période d'utilisation conforme : illimitée = EFUP-e
	Aucune substance dangereuse dépassant les valeurs seuils ;

Phoenix Contact 2024 © - Tous droits réservés
<https://www.phoenixcontact.com>

PHOENIX CONTACT SAS
52 Boulevard de Beaubourg Emerainville
77436 Marne La Vallée Cedex 2 France
+33 (0) 1 60 17 98 98
documentation@phoenixcontact.fr