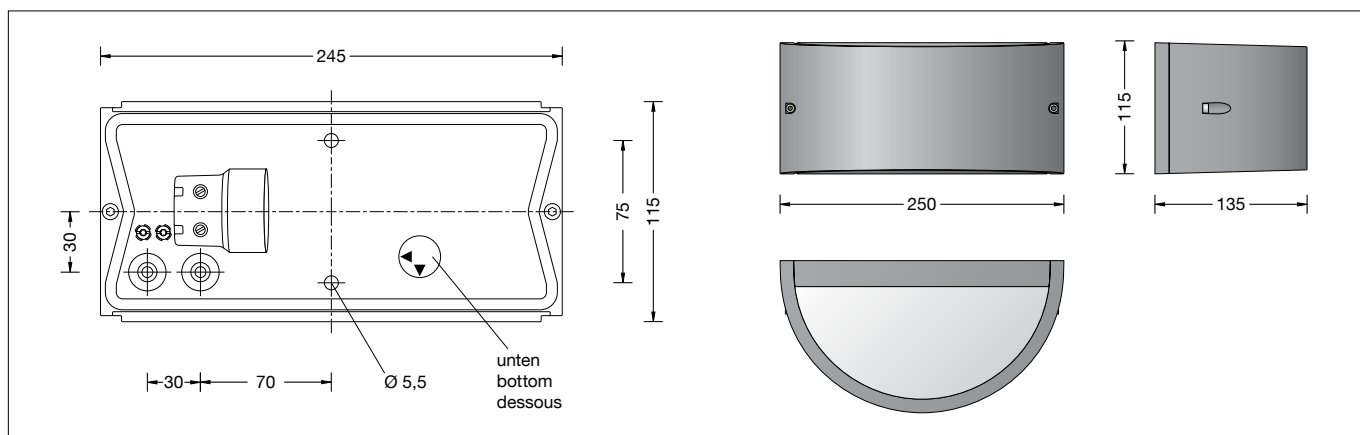


BEGA**33 335**

Wandleuchte
Wall luminaire
Applique



Gebrauchsanweisung

Anwendung

Wandleuchte mit zweiseitigem Lichtaustritt.
Vollständig blendfreies Licht zur Beleuchtung
von Wandflächen und wandnahen
Verkehrswegen. Für die Lichtgestaltung im
Innen- und Außenbereich.

Produktbeschreibung

Leuchte besteht aus Aluminiumguss
und Edelstahl
Beschichtungstechnologie BEGA Unidure®
Kristallglas beschichtet
Silikondichtung
2 Befestigungsbohrungen \varnothing 5,5 mm
Abstand 75 mm
2 Leitungseinführungen zur Durchverdrahtung
der Netzanschlussleitung \varnothing 7-10,5 mm
Fassungsklemme 2,5[□]
Schutzleiteranschluss
Fassung E 27
Schutzklasse I
Schutzart IP 65
Staubdicht und Schutz gegen Strahlwasser
Schlagfestigkeit IK07
Schutz gegen mechanische
Schläge < 2 Joule
☞10 ☞ – Sicherheitszeichen
CE – Konformitätszeichen
Gewicht: 2,0 kg

Sicherheit

Für die Installation und für den Betrieb
dieser Leuchte sind die nationalen
Sicherheitsvorschriften zu beachten.
Die Montage und Inbetriebnahme darf nur
durch eine Elektrofachkraft erfolgen.
Der Hersteller übernimmt keine Haftung für
Schäden, die durch unsachgemäßen Einsatz
oder Montage entstehen.
Werden nachträglich Änderungen an der
Leuchte vorgenommen, so gilt derjenige als
Hersteller, der diese Änderungen vornimmt.

Instructions for use

Application

Wall luminaire with light emission on two sides.
Fully glare-free light for illuminating wall surfaces
and roadways adjacent to the walls. For interior
and exterior lighting design.

Product description

Luminaire made of aluminium alloy
and stainless steel
BEGA Unidure® coating technology
Crystal glass coated
Silicone gasket
2 mounting holes \varnothing 5.5 mm
Distance apart 75 mm
2 cable entries for through-wiring of mains
supply cable \varnothing 7-10.5 mm
Lampholder terminal 2.5[□]
Earth conductor connection
Lampholder E 27
Safety class I
Protection class IP 65
Dust-tight and protection against water jets
Impact strength IK07
Protection against mechanical
impacts < 2 joule
☞10 ☞ – Safety mark
CE – Conformity mark
Weight: 2.0 kg

Safety

The installation and operation of this luminaire
are subject to national safety regulations.
Installation and commissioning may only be
carried out by a qualified electrician.
The manufacturer accepts no liability for
damage caused by improper use or installation.
If subsequent modifications are made to
the luminaire, the person responsible for
these modifications shall be considered the
manufacturer.

Fiche d'utilisation

Utilisation

Applique à diffusion lumineuse bilatérale.
Lumière entièrement sans éblouissement pour
l'éclairage de surfaces murales et d'allées
près de murs. Pour des projets d'éclairage à
l'intérieur comme à l'extérieur.

Description du produit

Luminaire fabriqué en fonderie d'aluminium
et acier inoxydable
Technologie de revêtement BEGA Unidure®
Verre clair avec revêtement intérieur
Joint silicone
2 trous de fixation \varnothing 5,5 mm
Entraxe 75 mm
2 entrées de câble pour branchement en
dérivation d'un câble de raccordement
 \varnothing 7-10,5 mm
Borne à douille 2,5[□]
Mise à la terre
Douille E 27
Classe de protection I
Degré de protection IP 65
Étanche à la poussière et protégé contre les
jets d'eau
Résistance aux chocs mécaniques IK07
Protection contre les chocs
mécaniques < 2 joules
☞10 ☞ – Sigle de sécurité
CE – Sigle de conformité
Poids: 2,0 kg

Sécurité

Pour l'installation et l'utilisation de ce luminaire,
respecter les normes de sécurité nationales.
L'installation et la mise en service ne doivent
être effectuées que par un électricien agréé.
Le fabricant décline toute responsabilité pour
tout dommage résultant d'une mise en œuvre
ou d'une installation inappropriée du produit.
Si des modifications sont apportées
ultérieurement au luminaire, l'intervenant sera
considéré comme étant le fabricant.

Leuchtmittel

Leuchte mit Schraubsockel E 27
Lampenleistung max. 60 W
Dieses Produkt enthält Lichtquellen der Energieeffizienzklassen E, F

Mitgeliefertes Leuchtmittel
BEGA LED-Lampe **13584**
LED Retrofit 7 W · 805 lm · 3000 K

Leuchtenbetriebswirkungsgrad: 39 %

Für diese Leuchte sind weitere BEGA LED-Leuchtmittel erhältlich:

13586 LED 7 W · 805 lm · 3000 K
dimmbar
13588 LED 8 W · 1055 lm · 3000 K
13590 LED 12 W · 1400 lm · 3000 K
13592 LED 12 W · 1400 lm · 3000 K
dimmbar

Funkgesteuerte Ausführung (Zigbee 3.0):

13555 LED 9 W · 805 lm · 2700 K
dimmbar
13556 LED 9 W · 805 lm · 2700-6500 K
dimmbar · Tunable White
13557 LED 9,5 W · 805 lm · 2700-6500 K
dimmbar · Tunable White · RGBW

Ausführliche technische und lichttechnische Daten zu den Leuchtmitteln entnehmen Sie bitte den Datenblättern auf unserer Website.

Montage

Schrauben lösen. Leuchtenhaube und Glas abnehmen.
Gebrauchslage der Leuchte „Pfeil unten“ beachten.
Das Leuchtenunterteil mit beiliegendem oder anderem geeigneten Befestigungsmaterial am Montagegrund befestigen.
Dabei unbedingt beiliegende Dichtringe verwenden.
Schutzleiterverbindung herstellen. Silikon-schläuche über Anschlussadern schieben und elektrischen Anschluss vornehmen.
Lampe einsetzen.
Auf richtigen Sitz der Dichtung achten.
Glas und Leuchtenhaube auf Leuchtenunterteil setzen und Schrauben gleichmäßig fest anziehen.

Lampenwechsel · Wartung

Anlage spannungsfrei schalten.
Leuchte öffnen und reinigen.
Nur lösungsmittelfreie Reinigungsmittel verwenden. Lampe auswechseln.
Dichtung überprüfen, ggf. ersetzen.
Leuchte schließen.
Für Reinigungsarbeiten dürfen keine Hochdruckreiniger verwendet werden.

Lamp

Luminaire with screw base E 27
Lamp output max. 60 W
This product contains light sources of energy efficiency classes E, F

Supplied lamp
BEGA LED lamp **13584**
LED Retrofit 7 W · 805 lm · 3000 K

Luminaire efficiency: 39%

Additional BEGA LED lamps are available for this luminaire:

13586 LED 7 W · 805 lm · 3000 K
dimmable
13588 LED 8 W · 1055 lm · 3000 K
13590 LED 12 W · 1400 lm · 3000 K
13592 LED 12 W · 1400 lm · 3000 K
dimmable

Radio-controlled version (Zigbee 3.0):

13555 LED 9 W · 805 lm · 2700 K
dimmable
13556 LED 9 W · 805 lm · 2700-6500 K
dimmable · tunable white
13557 LED 9.5 W · 805 lm · 2700-6500 K
dimmable · tunable white · RGBW

Detailed technical and lighting data for the lamps can be found in the data sheets on our website.

Installation

Undo screws. Remove luminaire cover and glass.
Note position of application of the luminaire "arrow down".
Fix luminaire base with enclosed or any other suitable fixing material onto the mounting surface.
Be sure to use the gasket rings supplied. Make earth conductor connection.
Push silicone sleeves over the lines and make electrical connection.
Insert lamp.
Make sure that gasket is positioned correctly.
Put the luminaire cover and the glass onto the luminaire back housing and tighten the screws evenly.

Relamping · Maintenance

Disconnect the electrical installation.
Open the luminaire and clean.
Use only solvent-free cleaning agents. Change the lamp.
Check the gasket and replace, if necessary.
Close the luminaire.
For cleaning, do not use high pressure cleaners.

Source lumineuse

Luminaire avec culot E 27
Puissance de lampe max. 60 W
Ce produit contient des sources lumineuses de classe d'efficacité énergétique E, F

Lampe fournie
lampe LED BEGA **13584**
LED Retrofit 7 W · 805 lm · 3000 K

Rendement du luminaire en service : 39 %

Pour ces luminaires, BEGA met d'autres sources lumineuses LED à disposition :

13586 LED 7 W · 805 lm · 3000 K
pour variation
13588 LED 8 W · 1055 lm · 3000 K
13590 LED 12 W · 1400 lm · 3000 K
13592 LED 12 W · 1400 lm · 3000 K
pour variation

Version radiocommandée (Zigbee 3.0) :

13555 LED 9 W · 805 lm · 2700 K
pour variation
13556 LED 9 W · 805 lm · 2700-6500 K
pour variation · Tunable White
13557 LED 9,5 W · 805 lm · 2700-6500 K
pour variation · Tunable White · RGBW

Les données photométriques détaillées de toutes les lampes figurent dans les descriptifs techniques sur notre site.

Installation

Desserrer les vis. Retirer la partie avant du luminaire et le verre.
Vérifier la position d'utilisation du luminaire « flèche en bas ».
Fixer la platine du luminaire sur le support de montage avec le matériel de fixation fourni ou tout autre matériel approprié.
Utiliser impérativement les joints fournis. Mettre à la terre. Enfiler les gaines de silicone sur les fils de raccordement et procéder au raccordement électrique.
Installer la lampe.
Veiller au bon emplacement du joint.
Replacer la partie frontale du luminaire et le verre sur la platine puis serrer fermement et régulièrement les vis.

Changement de lampe · Entretien

Débrancher l'alimentation.
Ouvrir le luminaire et le nettoyer.
N'utiliser que des produits d'entretien ne contenant pas de solvant. Changer la lampe.
Vérifier et remplacer les joints d'étanchéité le cas échéant.
Fermer le luminaire.
Ne pas utiliser de nettoyeur haute pression pour le nettoyage.

Ersatzteile

Ersatzglas	11 002 766 11
LED-Leuchtmittel 3000K	13 584
Fassung	63 000 052
Dichtung	83 001 221

Spare parts

Spare glass	11 002 766 11
LED lamp 3000K	13 584
Lampholder	63 000 052
Gasket	83 001 221

Pièces de rechange

Verre de rechange	11 002 766 11
Lampe LED 3000K	13 584
Douille	63 000 052
Joint	83 001 221