

Raccord droit

Code: 22025410-00



Giunto lineare



INFORMATIONS GÉNÉRALES

| | |
|---------|---------------|
| Article | Raccord droit |
| Code | 22025410-00 |

DIMENSIONS ET POIDS

| | |
|------------|---------|
| Poids (Kg) | 0.03 kg |
|------------|---------|

CARACTÉRISTIQUES ÉLECTRIQUES ET CONTRÔLES

| | |
|--------------|---|
| Alimentation | S |
|--------------|---|

Raccord droit

Code: 22025410-00



DONNÉES PHOTOMÉTRIQUES

| | |
|------------------------------------|-----|
| Puissance absorbée (totale) (W) | 0 W |
|------------------------------------|-----|

CARACTÉRISTIQUES MÉCANIQUES

| | |
|----|----|
| IP | 40 |
|----|----|

Raccord droit

Code: 22025410-00

MATÉRIAUX ET COULEURS

| | |
|-------|--|
| Corps | en polycarbonate. Pour l'alignement parfait de deux rails et pour le raccordement électrique. À raccord rapide avec ergot. |
|-------|--|

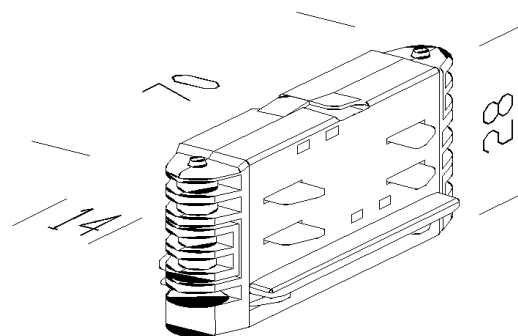
| | |
|---------|------|
| Couleur | Gris |
|---------|------|

NORMES ET CONFORMITÉ

| | |
|---------------------|----|
| Marquages et essais | CE |
|---------------------|----|

GARANTIE

| | |
|----------------------|------|
| Garantie après-vente | 2 yr |
|----------------------|------|



TÉLÉCHARGEMENT

DESSINS

DessinTechnique f25410.dxf



Raccord droit

Code: 22025410-00



Omnitrack 3 allumages