

# Fiche produit

## Caractéristiques

# BMI1002P07F

Lexium BMI - servo-moteur 3-phase - lisse  
IP54 - 100mm - multitour 16 - frein



### Principales

|                        |  |
|------------------------|--|
| Compatibilité de gamme | Lexium 32i                             |
| Fonction produit       | Servo-moteur avec l'étage de puissance |
| Nom de l'appareil      | BMI                                    |

### Complémentaires

|                                      |   |
|--------------------------------------|---|
| Vitesse mécanique maximum            | 6000 Tr/mn  |
| [Us] tension d'alimentation          | 208...480 V - 15...10 %   |
| Limites de la tension d'alimentation | 208...480 V   |
| Nombre de phases réseau              | Triphasé  |
| Fréquence d'alimentation             | 50/60 Hz - 5...5 %  |
| Limites de fréquence réseau          | 47,5...63 Hz  |
| Filtre CEM                           | Intégré   |
| Courant de sortie permanent          | 4 A à 8 kHz   |
| Courant de sortie de crête 3s        | 12 A à 400 V pour 3 s   |
| Courant continu à l'arrêt            | 4 A   |
| Couple continu à l'arrêt             | 6 N.m à 208...480 V triphasé  |
| Couple crête à l'arrêt               | 14 N.M à 208 V triphasé<br>14 N.M à 400 V triphasé<br>14 N.m à 480 V triphasé             |
| Puissance de sortie nominale         | 1000 W à 208 V triphasé<br>1900 W à 400 V triphasé<br>1900 W à 480 V triphasé             |
| Couple nominal                       | 5,1 N.M à 400 V triphasé<br>5,4 N.M à 208 V triphasé<br>4,1 N.m à 480 V triphasé          |
| Vitesse nominale                     | 1900 tr/mn à 208 V triphasé<br>3800 tr/mn à 400 V triphasé<br>4700 tr/mn à 480 V triphasé |
| Courant maximal Irms                 | 17,5 A à 208 V, triphasé<br>17,5 A à 400 V, triphasé<br>17,5 A à 480 V, triphasé          |
| Conformité                           | Unité de commande variateur LXM32i CANopen<br>Unité de commande variateur LXM32i EtherCAT |
| Type d'arbre                         | Lisse   |
| Second arbre                         | Sans avec deuxième extrémité d'arbre  |
| Diamètre de l'axe                    | 19 mm   |
| Longueur de l'axe                    | 40 mm   |
| Type de retour                       | Absolu multi-tour SinCos Hiperface  |
| Résolution du retour vitesse         | 32768 points/tour x 4096 tours  |
| Frein de parking                     | Avec  |

|   |  |
|---|--|
| Couple statique                         | 5,5 N.m frein de parking   |
| Support de montage                      | Bride conforme à la norme internationale   |
| Taille bride moteur                     | 100 mm   |
| Raccordement électrique                 | Carte de circuit imprimé conn  |
| Constante de couple                     | 1,28 N.m/A à 20 °C   |
| Constante de fem                        | 84,52 V/ktr/mn à 20 °C   |
| Nombre de pôles de moteur               | 10   |
| Inertie du rotor                        | 6,77 kg.cm <sup>2</sup>  |
| Résistance du stator                    | 2,347 Ohm à 20 °C  |
| Inductance du stator                    | 9,79 mH à 20 °C  |
| Constante de temps électrique du stator | 4,17 ms à 20 °C  |
| Force radiale maximale Fr               | 990 N à 1000 Tr/mn<br>790 N à 2000 Tr/mn<br>690 N à 3000 Tr/mn<br>620 N à 4000 Tr/mn<br>580 N à 5000 Tr/mn |
| Force axiale maximale Fa                | 0,2 x Fr   |
| Puissance d'accrochage des freins       | 8 W  |
| Type de refroidissement                 | Convection naturelle   |
| Longueur                                | 282 mm   |
| Nombre de taille moteur                 | 2  |
| Diamètre du centrage                    | 95 mm  |
| Profondeur du diamètre de centrage      | 3,5 mm   |
| Nombre de trous de fixation             | 4  |
| Diamètre des trous de fixation          | 9 mm   |
| Diamètre des trous de fixation          | 115 mm   |
| Distance épaulement de l'arbre bride    | 3,5 mm   |

## Environnement

|                        |                                |
|------------------------|--------------------------------|
| Degré de protection IP | Arbre: IP54<br>Enveloppe: IP65 |
|------------------------|--------------------------------|

## Emballage

|                           |         |
|---------------------------|---------|
| Type d'emballage 1        | PCE     |
| Nombre d'unité par paquet | 1       |
| Poids de l'emballage (Kg) | 9,5 kg  |
| Hauteur de l'emballage 1  | 25,8 cm |
| Largeur de l'emballage 1  | 20 cm   |
| Longueur de l'emballage 1 | 59 cm   |

## Durabilité de l'offre

|                                     |  |
|-------------------------------------|--|
| Statut environnemental de l'offre   | Produit Green Premium  |
| Régulation REACh                    | <a href="#">Déclaration REACh</a>  |
| Directive RoHS UE                   | Conformité pro-active (Produit en dehors du scope légal RoHS UE) <a href="#">Déclaration RoHS UE</a>   |
| Sans mercure                        | Oui  |
| Information sur les exemptions RoHS | <a href="#">Oui</a>  |
| Régulation RoHS Chine               | <a href="#">Déclaration RoHS Pour La Chine</a>   |
| Profil environnemental              | <a href="#">Profil Environnemental Du Produit</a>  |
| Profil de circularité               | <a href="#">Informations De Fin De Vie</a>   |
| DEEE                                | Sur le marché de l'Union Européenne, le produit doit être mis au rebut selon un protocole spécifique de collecte des déchets et ne jamais être jeté dans une poubelle d'ordures ménagères. |
| Sans PVC                            | Oui  |

## Garantie contractuelle

---

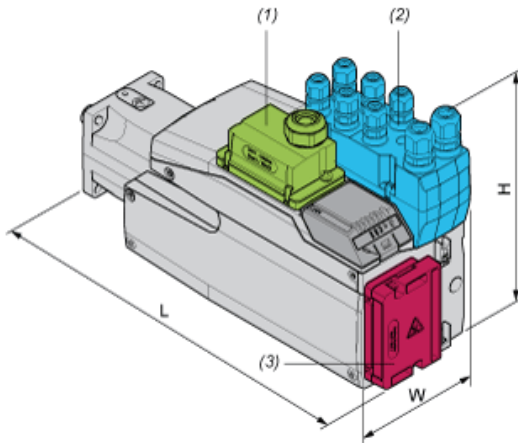
|          |         |
|----------|---------|
| Garantie | 18 mois |
|----------|---------|

---

External Dimensions

With Standard Braking Resistor

Mounting type A



- (1) Module for supply voltage
- (2) I/O module
- (3) Standard braking resistor

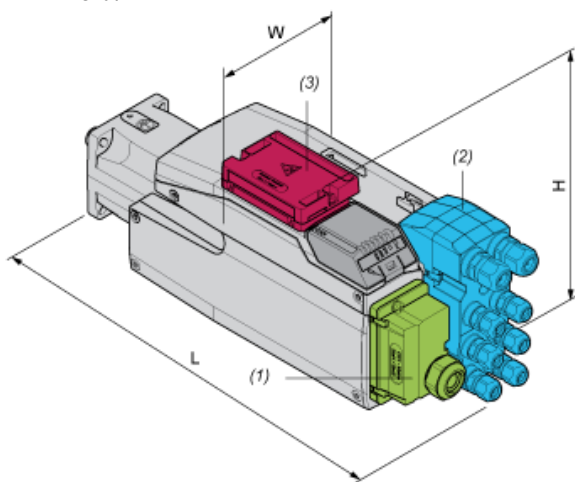
Dimensions in mm

| W     | H   | L   |
|-------|-----|-----|
| 132,6 | 217 | 337 |

Dimensions in in.

| W    | H    | L     |
|------|------|-------|
| 5,22 | 8,54 | 13,27 |

Mounting type B



- (1) Module for supply voltage
- (2) I/O module
- (3) Standard braking resistor

Dimensions in mm

| W     | H   | L   |
|-------|-----|-----|
| 132,6 | 168 | 386 |

Dimensions in in.

|      |      |      |
|------|------|------|
| W    | H    | L    |
| 5,22 | 6,61 | 15,2 |

### With External Braking Resistor

Mounting type C



- (1) Module for supply voltage
- (2) I/O module
- (4) External braking resistor

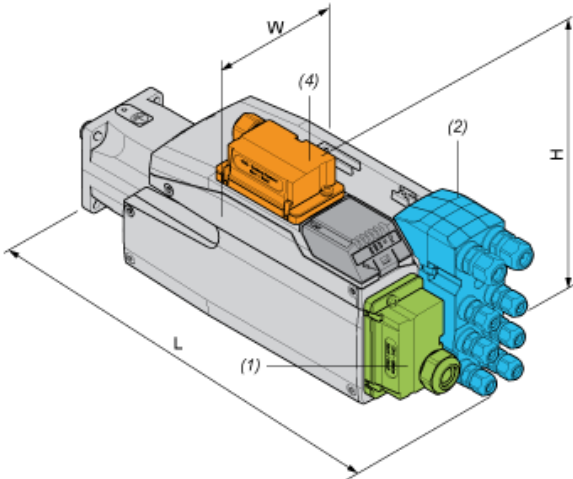
Dimensions in mm

|       |     |     |
|-------|-----|-----|
| W     | H   | L   |
| 132,6 | 217 | 349 |

Dimensions in in.

|      |      |       |
|------|------|-------|
| W    | H    | L     |
| 5,22 | 8,54 | 13,74 |

Mounting type D



- (1) Module for supply voltage
- (2) I/O module
- (4) External braking resistor

Dimensions in mm

|       |     |     |
|-------|-----|-----|
| W     | H   | L   |
| 132,6 | 180 | 386 |

Dimensions in in.

|      |      |      |
|------|------|------|
| W    | H    | L    |
| 5,22 | 7,09 | 15,2 |

Mounting type E



- (1) Module for supply voltage
- (2) I/O module
- (4) External braking resistor

Dimensions in mm

| W     | H   | L   |
|-------|-----|-----|
| 132,6 | 217 | 376 |

Dimensions in in.

| W    | H    | L    |
|------|------|------|
| 5,22 | 8,54 | 14,8 |

Mounting type F



- (1) Module for supply voltage
- (2) I/O module
- (4) External braking resistor

Dimensions in mm

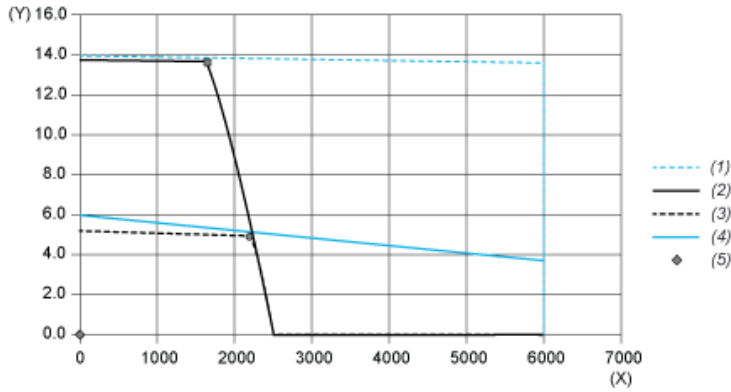
| W     | H     | L   |
|-------|-------|-----|
| 132,6 | 206,5 | 386 |

Dimensions in in.

| W    | H    | L    |
|------|------|------|
| 5,22 | 8,13 | 15,2 |

Performance Curves

Torque/Speed Curves with 208 V Three Phases Supply Voltage

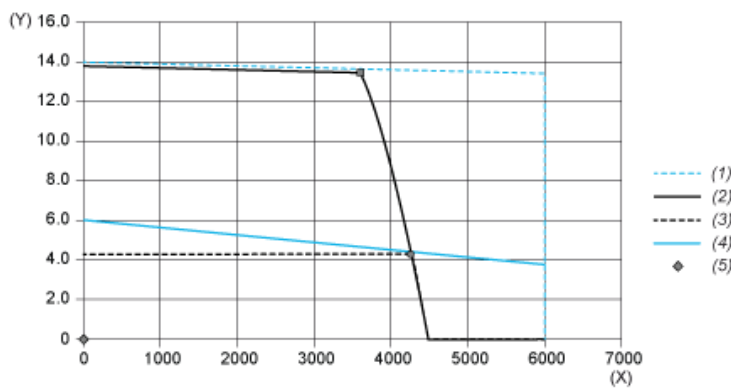


- (X) Speed (rpm)
- (Y) Torque (N.m)
- (1) Motor peak
- (2) Drive peak
- (3) Drive cont
- (4) Motor cont
- (5) Operating point

|                         |   | Power  | At Speed | With Torque |
|-------------------------|---|--------|----------|-------------|
| max. Peak Power         | ■ | 2499 W | 1740 rpm | 13.72 N.m   |
| max Cont. Power (Drive) | ● | 1109   | 2160 rpm | 4.90 N.m    |

Performance Curves

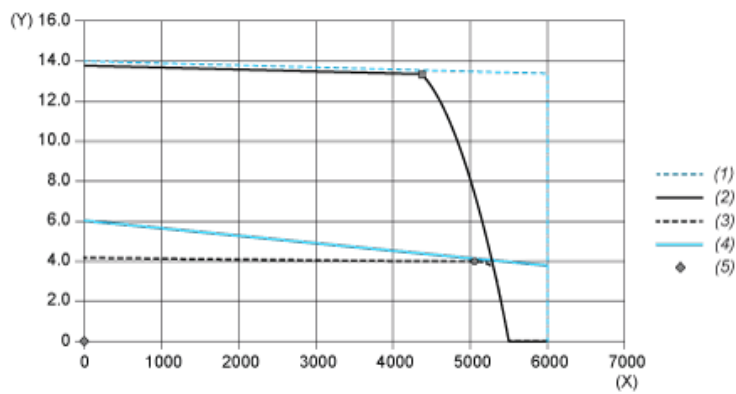
Torque/Speed Curves with 400 V Three Phases Supply Voltage



- (X) Speed (rpm)
- (Y) Torque (N.m)
- (1) Motor peak
- (2) Drive peak
- (3) Drive cont
- (4) Motor cont
- (5) Operating point

|                         |   | Power  | At Speed | With Torque |
|-------------------------|---|--------|----------|-------------|
| max. Peak Power         | ■ | 5090 W | 3600 rpm | 13.50 N.m   |
| max Cont. Power (Drive) | ● | 1954 W | 4320 rpm | 4.32 N.m    |

Torque/Speed Curves with 480 V Three Phases Supply Voltage



- (X) Speed (rpm)
- (Y) Torque (N.m)
- (1) Motor peak
- (2) Drive peak
- (3) Drive cont
- (4) Motor cont
- (5) Operating point

|                         |   | Power  | At Speed | With Torque |
|-------------------------|---|--------|----------|-------------|
| max. Peak Power         | ■ | 6117 W | 4380 rpm | 13.34 N.m   |
| max Cont. Power (Drive) | ● | 2080 W | 5040 rpm | 3.94 N.m    |