



Marque de commande

RAL100-IR/32/98

Barrière opto-électronique à cadre avec connecteur M8 x 1, 3 broches

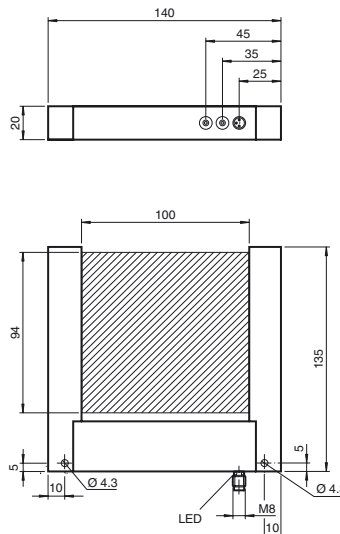
Caractéristiques

- Cellule en mode barrage à cadre compacte
- Cadre ouvert avec zone de détection large
- Optimisée pour la détection de petites pièces
- Option de suppression des objets stationnaires
- Détection de pièces très petites guidées et non guidées en chute libre

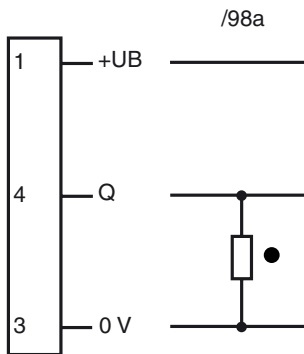
Information produit

Les cellules en mode barrage à cadre sont idéales pour le remplissage et le comptage des objets dans les dispositifs d'alimentation. Contrairement aux cellules à fourche opto-électroniques standard, les cellules en mode barrage à cadre se caractérisent par un champ complet qui permet la détection d'objet, avec une vitesse de temps d'action de 100 µs et une taille d'objet minimale de 1 mm. En mode dynamique, seuls les objets en mouvement sont détectés.

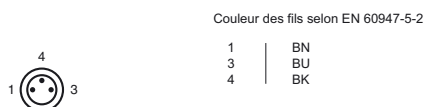
Dimensions



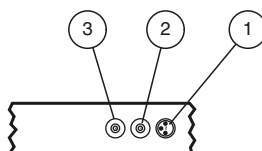
Raccordement électrique



Brochage



Éléments de visualisation/réglage



1	Signal de détection	jaune
2	Temp./statique	
3	Réglage de sensibilité	

Date de publication: 2020-01-15 09:26 Date d'édition: 2020-01-15 190730_fra.xml

Caractéristiques techniques

Caractéristiques générales

Emetteur de lumière	IREDD
Type de lumière	infrarouge, lumière modulée
Marquage	CE
Largeur de la fourche	100 mm
Profondeur de fourche	98 mm
Limite de la lumière ambiante	10000 Lux
Résolution	2 mm
Influence de la température	< 10 %
active zone	100 mm x 94 mm

Eléments de visualisation/réglage

Visual. état de commutation	LED jaune
Eléments de contrôle	Réglage de la sensibilité
Eléments de contrôle	réglage de la temporisation pour Prolongement d'impulsion et Mode dynamique / statique

Caractéristiques électriques

Tension d'emploi	U_B	24 V C.C. \pm 20 %
Consommation à vide	I_0	< 70 mA

Sortie

Mode de commutation	commutation "forcé"	
Sortie signal	1 sortie PNP, protégée contre les courts-circuits et l'inversion de polarité, collecteur ouvert	
Tension de commutation	max. 30 V CC	
Courant de commutation	200 mA	
Chute de tension	U_d	< 2,5 V
Fréquence de commutation	f	5000 Hz
Reproductibilité	R	0,1 mm
Prolongation des impulsions		0,1 ... 150 ms

Conformité

Norme produit	EN 60947-5-2
---------------	--------------

Conditions environnementales

Température ambiante	-10 ... 60 °C (14 ... 140 °F)
----------------------	-------------------------------

Caractéristiques mécaniques

Largeur du boîtier	20 mm
Hauteur du boîtier	140 mm
Degré de protection	IP67
Raccordement	connecteur M8, 3 broches
Matériau	
Boîtier	aluminium, anodisé noir
Sortie optique	verre
Masse	400 g

Résolution

Position des Potentiomètre	RAL-50	RAL-70	RAL-100	RAL-150
Minimale	0,5 mm	0,8 mm	1,0 mm	1,2 mm
Moyenne	4,0 mm	8,0 mm	10,0 mm	15,0 mm
Maximale	8,0 mm	15,0 mm	25,0 mm	50,0 mm

L'indication de la résolution maximale (plus petit objet détectable) concerne le centre de la barrière de détection à cadre.

Information de configuration

Pour régler ce dispositif pour les pièces de grande taille, tournez le potentiomètre de réglage de la sensibilité dans le sens des aiguilles d'une montre ; pour les pièces de petite taille, tournez-le dans le sens inverse.

Le potentiomètre « temps/statique » permet de sélectionner l'extension d'impulsions en fonctionnement dynamique ou le fonctionnement statique/dynamique. Pour sélectionner le fonctionnement statique, tournez le potentiomètre dans le sens inverse des aiguilles d'une montre, jusqu'à la butée. L'extension d'impulsions est réglée sur 1 ms. Il est possible de régler l'extension d'impulsions entre 150 ms et 0 ms en tournant le potentiomètre dans le sens des aiguilles d'une montre.

En fonctionnement statique, la sortie reste réglée lorsque l'objet se trouve dans le cadre. Le seuil de commutation n'est pas automatiquement suivi dans ce mode de fonctionnement. Les fluctuations de température et la poussière risquent de faire commuter le dispositif.

En fonctionnement dynamique, la sortie est uniquement réglée sur l'extension d'impulsions spécifiée. Les objets dépassant dans le cadre sont cachés.

Si le dispositif se salit lors du fonctionnement dynamique, la sortie est automatiquement réglée sur un signal de réception de 50 % statique.

Accessories

V3-WM-2M-PUR

Prise câble, M8, 3 pôles, câble PUR

Vous trouverez de plus amples informations sur www.pepperl-fuchs.com