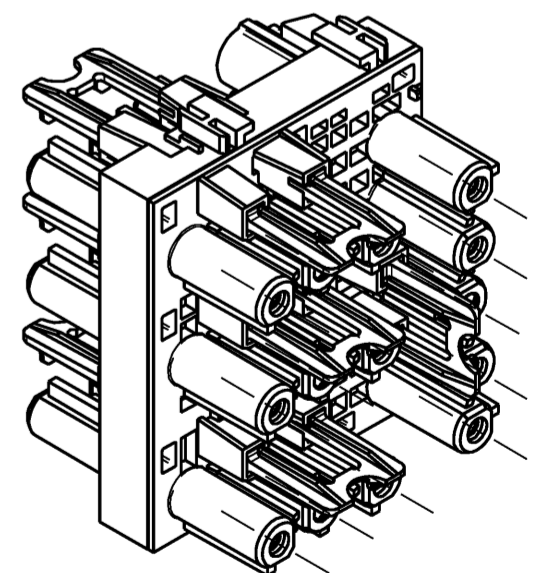


Weitergabe sowie Vervielfältigung dieses Dokuments, Verwertung und Mitteilung seines Inhalts sind verboten, soweit nicht ausdrücklich gestattet. Die Reproduktion, Verbreitung und Nutzung dieses Dokuments ist ohne schriftliche Genehmigung der Wieland Electric AG.

These dimensions will be especially checked at delivery
 Only inspection dimensions
 With IE marking dimensions are only valid for internal use

Diese Maße werden bei Abnahme besonders geprüft
 Ausschließlich Prüfmaße
 Mit IE-Markierung sind diese Maße nur für interne Zwecke gültig

M 1:1



- ohne Anschraubflansch
- mit Verriegelung
- without locking flange
- with interlocking

* = spezielle Verpackung und Etikettierung
 /special package and labelling

Teilenummer/ part nr.	Verriegelung/ locking	Type/ type	Farbe/ colour	Beschriftungsfarbe/ marking colour
92.050.0153.0	05.588.5700.0	GST1815V37A1 V WS	weiß/white	schwarz/black
92.050.0153.1	05.588.5700.1	GST1815V37A1 V SW	schwarz/black	weiß/white
* 92.050.0193.0	05.588.5700.0		weiß/white	schwarz/black
* 01.050.0193.1	05.588.5700.1		schwarz/black	weiß/white

Weitere Daten siehe Katalog oder eKatalog.
 Additional data see CATALOG or eCatalog.

Tolerierung Size ISO 14405 © / Tolerance system Size ISO 14405 © (This ISO-standard describes the envelope principle. According to the envelope principle the deviations of form and parallelism are limited by the size tolerances)		ja/yes <input checked="" type="checkbox"/> Stoffverbi- und Deklarationsliste nach WN 5020.010 ist einzuhalten. (Conformity with Wieland document WN 5020.010 e (list of prohibited / declarable hazardous substances) to be declared!)	
Freitoleranz nach General tolerance	CAD - Zeichnung, keine manuellen Änderungen CAD - drawing, no manual modifications allowed	1. Verwendung: First Use:	Blatt: Sheet: 1 of
Werkstoff / Material	2016 Tag/Date	Name	Zeichnung Nr. / Drawing No.
Maßstab / Scale 2:1	17.06.	HoffmannT	T 92.050.0153.0 13K
Vol. --- mm ³	Oft./Surf. --- mm ²	Ersatz für / Replacement for:	
Index	Datum / Blatt Date / Sheet	Type	Benennung/Title
Änderung / Revision	 www.wieland-electric.com		VERTEILER distributor 250/400V AC 20A