

PTSPL-6/1-2X2 2,9 R32 - Bloc de jonction C.I.



1704837

<https://www.phoenixcontact.com/fr/produits/1704837>

Veillez tenir compte du fait que les données affichées dans ce document PDF proviennent de notre catalogue en ligne. Vous trouverez les données complètes dans la documentation utilisateur. Nos conditions générales d'utilisation des téléchargements sont applicables.



Bloc de jonction pour C.I. pour câbles souples étamés, par ex. de type PV 1-F, intensité nominale : 41 A, nombre de pôles : 1, connectique : raccordement à ressort, montage : THT/THR, informations sur la technologie Through Hole Reflow disponibles sous : [combicon.com](https://www.phoenixcontact.com)

Avantages

- Performant sans corps isolant : optimal pour l'intégration simple dans le procédé de soudage SMT
- Le principe de ressort sans outil permet un raccordement rapide de conducteurs galvanisés et avec embouts
- Force d'appui définie, garantit la stabilité des contacts pendant une période prolongée

Données commerciales

Référence	1704837
Conditionnement	250 Unité(s)
Commande minimum	250 Unité(s)
Clé de vente	AANCBA
Product key	AANCBA
Page catalogue	Page 475 (C-1-2013)
GTIN	4046356739993
Poids par pièce (emballage compris)	3,22 g
Poids par pièce (hors emballage)	1,5 g
Numéro du tarif douanier	85369010
Pays d'origine	DE

Caractéristiques techniques

Propriétés du produit

Ligne de produits	COMBICON Terminals L
Type de produit	Borne de circuit imprimé
Gamme de produits	PTSPL 6/..
Nombre de pôles	1
Pas	0 mm
Nombre de connexions	1
Nombre de rangées	1
Nombre de potentiels	1
Tracé brochage	Brochage linéaire
Nombre de picots par potentiel	4

Propriétés électriques

Intensité nominale I_N	41 A
Degré de pollution	3

Caractéristiques de raccordement

Technologie de raccordement

Type	Raccordement de conducteur circulaire à un pôle
Section nominale	6 mm ²

Raccordement du conducteur

Type de raccordement	Raccordement à ressort Push-in
Section de conducteur souple	2,5 mm ² ... 6 mm ² (Utiliser des conducteurs avec des fils étamés, p. ex. de type PV1-F.)
Section de conducteur souple avec embout, sans douille en plastique	2,5 mm ² ... 6 mm ²
Longueur à dénuder	12 mm ... 15 mm

Montage

Type de montage	Soudage THR / Soudage à la vague
Tracé brochage	Brochage linéaire
Type de raccordement	Raccordement à ressort Push-in

Indications sur les matériaux

Indication de matériau - contact

Remarque	Conforme à WEEE/RoHS, exempt de trichite suivant la norme CEI 60068-2-82/JEDEC JESD 201
Matériau de contact	Alliage de Cu
Qualité de surface	étamé par trempage à chaud
Surface métallique point de connexion (couche supérieure)	Étain (4 - 8 µm Sn)
Surface métallique zone de soudage (couche supérieure)	Étain (4 - 8 µm Sn)

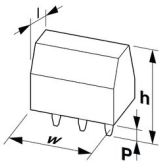
1704837

<https://www.phoenixcontact.com/fr/produits/1704837>

Indication de matériau - boîtier

Coloris ()	()
------------	----

Dimensions

Dessin coté		
Pas		0 mm
Largeur [w]		8,7 mm
Hauteur [h]		13,7 mm
Longueur [l]		14,95 mm
Hauteur de montage		10,8 mm
Longueur du picot de soudage [P]		2,9 mm
Dimensions des picots		0,6 x 1 mm

Conception de circuits imprimés

Diamètre de perçage		1,3 mm
---------------------	--	--------

Contrôles mécaniques

Raccordement du conducteur

Spécification de contrôle		DIN EN 60999-1 (VDE 0609-1):2000-12
Résultat		Essai réussi

Recherche de dommages et de desserrage des conducteurs

Spécification de contrôle		DIN EN 60999-1 (VDE 0609-1):2000-12
Résultat		Essai réussi

Contrôle de traction

Spécification de contrôle		DIN EN 60999-1 (VDE 0609-1):2000-12
Section de conducteur/type de conducteur/effort de traction, valeur nominale/réelle		2,5 mm ² / souple PV1-F / > 50 N
		6 mm ² / souple PV1-F / > 80 N

Contrôles électriques

Essai d'échauffement

Spécification de contrôle		60947-7-4/FDIS © IEC 2012
Exigence contrôle de l'échauffement		Augmentation de température ≤ 45 K

Cycles de température

Spécification de contrôle		DIN EN 60999-1 (VDE 0609-1):2000-12
Résultat		Essai réussi

Conditions environnementales et de durée de vie

1704837

<https://www.phoenixcontact.com/fr/produits/1704837>

Essai de résistance aux vibrations

Spécification de contrôle	DIN EN 60068-2-6 (VDE 0468-2-6):2008-10
Fréquence	10 - 150 - 10 Hz
Vitesse de balayage	1 octave/min
Amplitude	0,35 mm (10 Hz ... 60,1 Hz)
Vitesse de balayage	5g (60,1 Hz ... 150 Hz)
Durée de contrôle par axe	2,5 h

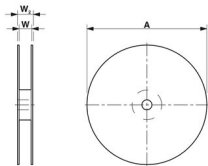
Chocs

Spécification de contrôle	DIN EN 60068-2-27 (VDE 0468-2-27):2010-02
Forme de choc	Semi-sinusoïdal
Accélération	30g
Durée des chocs	18 ms
Sens du contrôle	Axes X, Y et Z (pos. et nég.)

Conditions ambiantes

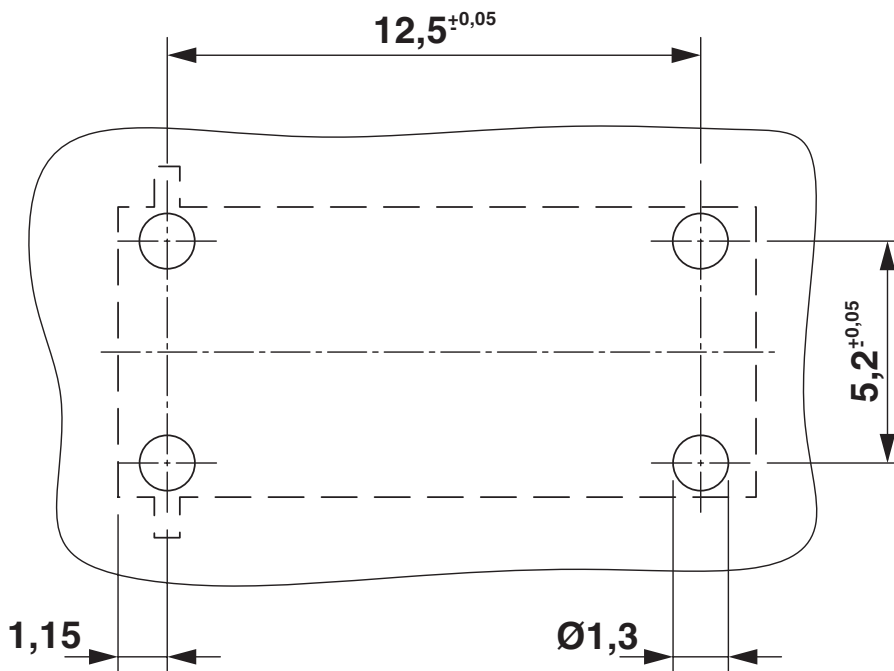
Température ambiante (fonctionnement)	-40 °C ... 100 °C (En fonction de la courbe de capacité de courant / de derating)
Température ambiante (stockage/transport)	-40 °C ... 70 °C
Humidité rel. de l'air (stockage/transport)	30 % ... 70 %
Température ambiante (montage)	-5 °C ... 100 °C

Indications sur l'emballage

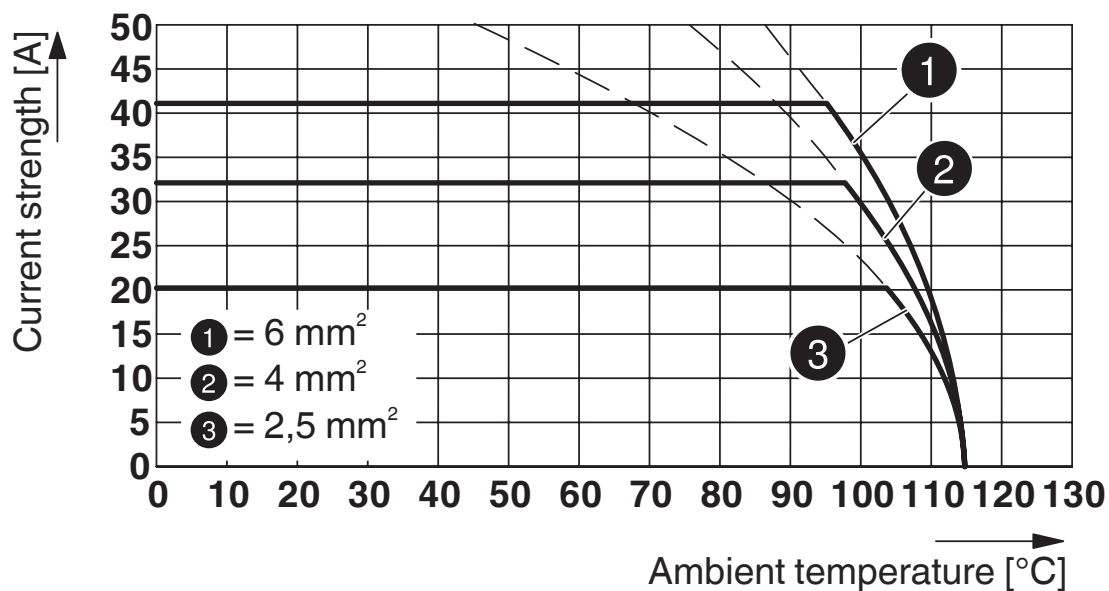
Dessin coté	
Type de conditionnement	Sangle en largeur de 32 mm
Largeur de ruban [W]	32 mm
Dimension extérieure de bobine [W2]	38,4 mm
Diamètre de bobine [A]	330 mm
Type de reconditionnement	Sachet transparent
ESD - Niveau	(D) conduction électrostatique
Spécification de contrôle	DIN EN 61340-5-1 (VDE 0300-5-1): 2008-07

Dessins

Gabarit perçage / géom. pastille soudage



Diagramme



Type : PTSPL(O)-6/1-2X2 ... R32

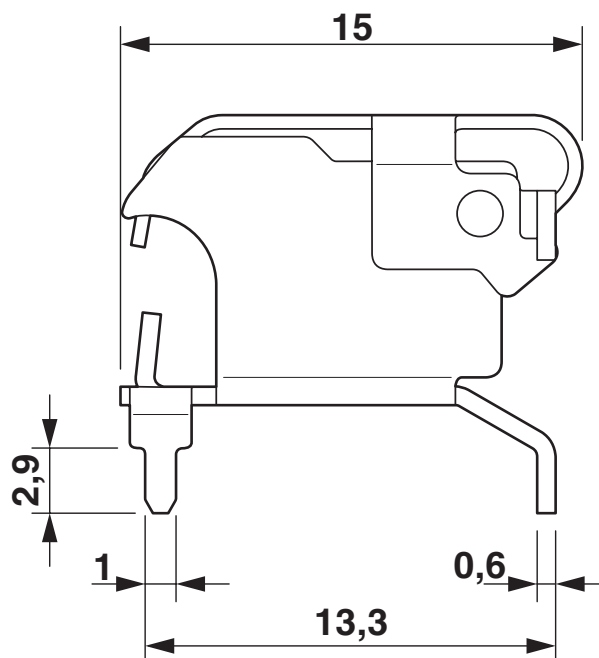
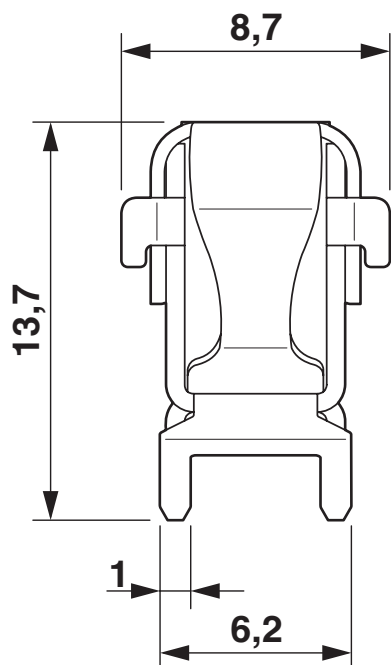
PTSPL-6/1-2X2 2,9 R32 - Bloc de jonction C.I.



1704837

<https://www.phoenixcontact.com/fr/produits/1704837>

Dessin coté



PTSPL-6/1-2X2 2,9 R32 - Bloc de jonction C.I.



1704837

<https://www.phoenixcontact.com/fr/produits/1704837>

Homologations

To download certificates, visit the product detail page: <https://www.phoenixcontact.com/fr/produits/1704837>

 cULus Recognized Identifiant de l'homologation: E365246-20141111				
	Tension nominale U_N	Intensité nominale I_N	Section AWG	Section mm^2
	-	30 A	14 - 10	-

1704837

<https://www.phoenixcontact.com/fr/produits/1704837>

Classifications

ECLASS

ECLASS-11.0	27460101
ECLASS-12.0	27460101
ECLASS-13.0	27460101

ETIM

ETIM 9.0	EC002643
----------	----------

UNSPSC

UNSPSC 21.0	39121400
-------------	----------

PTSPL-6/1-2X2 2,9 R32 - Bloc de jonction C.I.



1704837

<https://www.phoenixcontact.com/fr/produits/1704837>

Conformité environnementale

China RoHS	Période d'utilisation conforme : illimitée = EFUP-e Aucune substance dangereuse dépassant les valeurs seuils ;
------------	---

PTSPL-6/1-2X2 2,9 R32 - Bloc de jonction C.I.



1704837

<https://www.phoenixcontact.com/fr/produits/1704837>

Accessoires

SZF 1-0,6X3,5 - Tournevis

1204517

<https://www.phoenixcontact.com/fr/produits/1204517>



Outil de déverrouillage, pour blocs de jonction ST, s'utilise aussi comme tournevis pour tête fendue, dimensions : 0,6 x 3,5 x 100 mm, manche à deux composants, antidérapant

CRIMPFOX 6 - Pince à sertir

1212034

<https://www.phoenixcontact.com/fr/produits/1212034>



Pince à sertir pour embouts sans collier isolant suivant DIN 46228 Partie 1 et embouts avec collier isolant suivant DIN 46228 Partie 4, 0,25 mm² ... 6,0 mm², insertion latérale, sertissage trapézoïdal

Phoenix Contact 2023 © - Tous droits réservés
<https://www.phoenixcontact.com>

PHOENIX CONTACT SAS
52 Boulevard de Beaubourg Emerainville
77436 Marne La Vallée Cedex 2 France
+33 (0) 1 60 17 98 98
documentation@phoenixcontact.fr