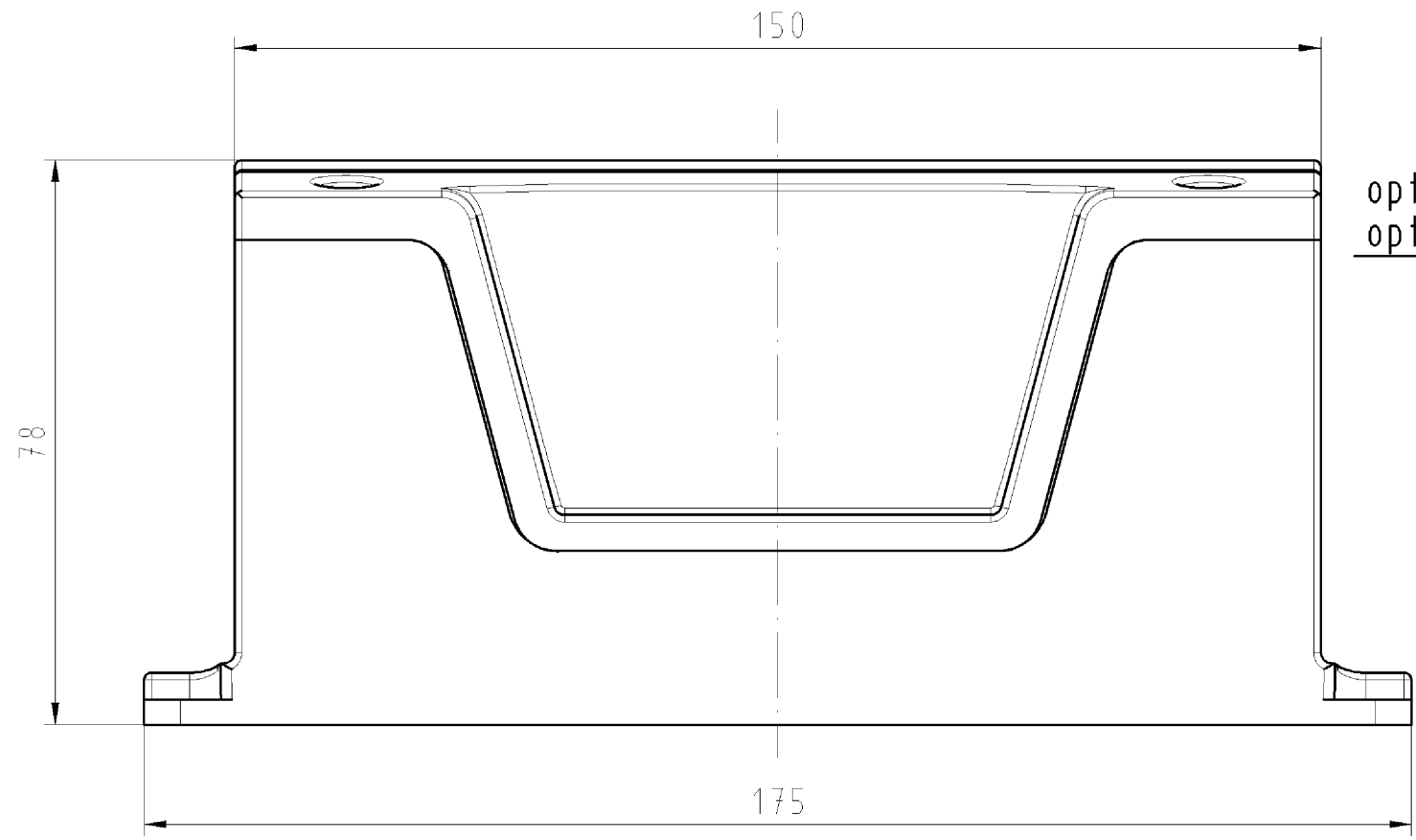
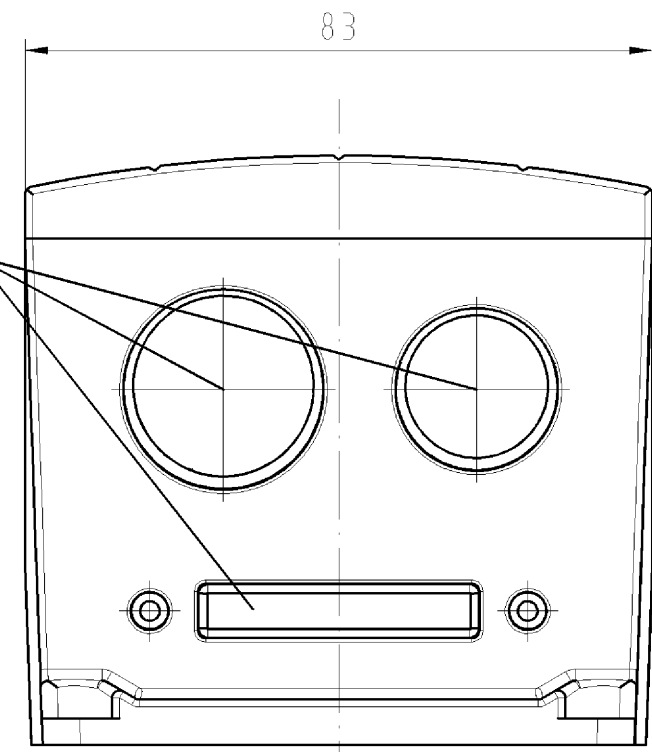


These dimensions will be especially checked at delivery
 Only inspection dimensions
 With /E marked dimensions are only valid for internal use

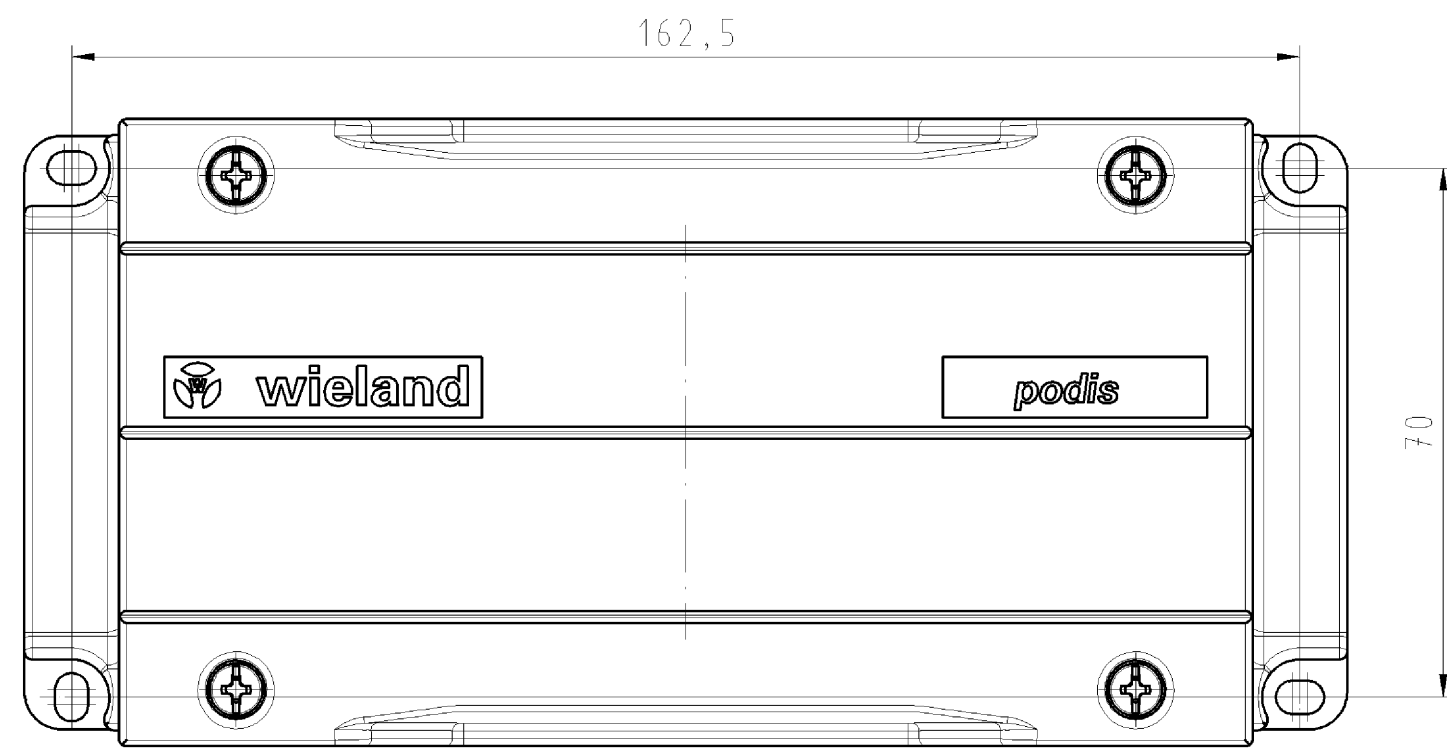
Diese Maße werden bei Abnahme besonders geprüft
 Ausschließlich Prüfmaße
 Mit /E gekennzeichnete Maße sind nur für interne Zwecke gültig



optionale Durchbrüche für Zubehör/
 optional knockouts for accessories



Weitergabe sowie Vervielfältigung dieses Dokuments, Verwertung und Mitteilung seines Inhalts sind verboten, soweit nicht ausdrücklich gestattet.
 The reproduction, distribution and utilization of this document as well as the communication of its contents to others without express authorization is prohibited.



Typ/type: FCS 4 7 SA SA

frei von lackbenetzungstörenden Substanzen/
 free from substances which inhibit adhesion

75.010.0053.1	schwarz/black RAL 9005
75.010.0053.0	lichtgrau/grey RAL 7035
Teile-Nr./ part no.	Farbe/color

Tolerierung nach DIN 7167/Tolerance system acc. to DIN 7167.
 (This DIN-standard describes the envelope principle. According to the envelope principle the deviations of form and parallelism are limited by the size tolerances).

ja/yes Stoffverbots- und Deklarationsliste nach UU-TQM-05/03 ist einzuhalten.
 Conformity with Wieland document UU-TQM-05/03 (list of prohibited / declarable hazardous substances) to be declared!

Freitoleranz nach General tolerance CAD - Zeichnung, keine manuellen Änderungen CAD - drawing, no manual modifications allowed 1. Verwendung: - Blatt: 1 von 1 First Use: - Sheet: 1 of 1

gezeichnet/drawn	2006	Tag/Date	Name	Zeichnung Nr./Drawing No.	Index
geprüft/checked	19.10.	Winkler			
Normgepr. Stand. check	-	-			
Maßstab/Scale 1:1				75.010.0053.0 01K	
Maße in mm/Dimensions are in mm					
Werkstoff/Material		Ersatz für/Replacement for: -		Benennung/Title	
wieland		Type		VERTEILERMODUL	
Elektrische Verbindungen				distribution module	
Änderung/Revision				mit Klemmenblock/with terminal strip WK4/D2/2/U	

750100053001K_4_CADW1025 Winkler 2006-10-25T14:51:39 1.000