

## Fiche produit

### Caractéristiques

# XB5S6B2M12

## Harmony XB5S - Bouton biométrique - bistable - RGPD - PNP - 24VACDC - sortie M12



### Principales

Type de produit ou équipement	Interrupteur biométrique RGPD
Application spécifique du produit	Machines industrielles Manutention
Nom de l'appareil	XB5S
Matériau de la collerette	Plastique
Diamètre de fixation	22 mm
Type de sortie	PNP
Vente par quantité indivisible	1
Degré de protection IP	IP20 se conformer à EN/CEI 60529 (face arrière) IP65 se conformer à EN/CEI 60529 (face avant)
Type de commande	Position maintenue
Positions de l'unité de commande	2 positions
Profil de l'unité de commande	Lecteur d'empreintes digitales
Utilisation de la mémoire	200 utilisateurs avec 2 empreintes digitales maximum par utilisateur

### Complémentaires

Matière du coffret	Polyamide&nbsp;PA66
Isolement	PvR
Position de montage	Position horizontale Installation de surface plate Installation de surface verticale
Fonction du module	Bistable
Poids du produit	0,183 kg
Marquage	CE
Signalisation locale	Pour indicateur d'état de sortie 1 LED (vert) Pour mode d'enregistrement de l'administrateur 1 LED (orange) Pour mode d'enregistrement opérateur 1 LED (orange) Pour erreur 1 LED (rouge) Pour remise à zéro 1 LED (rouge)
Protection contre les courts-circuits	250 mA fusible externe type gG
[Us] tension d'alimentation	24 V CC
Raccordement électrique	M12 connecteur de 0,2 m
Limites de la tension d'alimentation	20...30 V CC
Type de protection	Inversion polarité Protection contre les surcharges Court-circuit
Courant commuté maximum	200 mA
[Ures] tension résiduelle	1 V régime fermé
Consommation électrique	<= 70 mA sans charge
Retard en premier lieu	3 s + 0,5 ms par utilisateur enregistré
Retard récupération maxi	1,5 s
Retard réponse maximal	1,5 s

## Environnement

Gamme de produit	Harmony XB5S
Température ambiante de stockage	-25...70 °C
Température de l'air ambiant en fonctionnement	-5...50 °C
Tenue à l'environnement NEMA	NEMA 12
Normes	CEI 61000-6-4 CEI 61000-6-2
Certifications du produit	CSA UL
Tenue aux vibrations	+/- 3 mm (f= 5...9 Hz) se conformer à CEI 60068-2-6 1 gn (f= 9...500 Hz) se conformer à CEI 60068-2-6
Tenue aux chocs mécaniques	50 gn 11 ms se conformer à CEI 60068-2-27

## Emballage

Type d'emballage 1	PCE
Nb produits dans l'emballage 1	1
Hauteur de l'emballage 1	9,5 cm
Largeur de l'emballage 1	6,7 cm
Longueur de l'emballage 1	18,4 cm
Poids de l'emballage 1	160 g
Type d'emballage 2	S02
Nb produits dans l'emballage 2	8
Hauteur de l'emballage 2	15 cm
Largeur de l'emballage 2	30 cm
Longueur de l'emballage 2	40 cm
Poids de l'emballage 2	1,61 kg

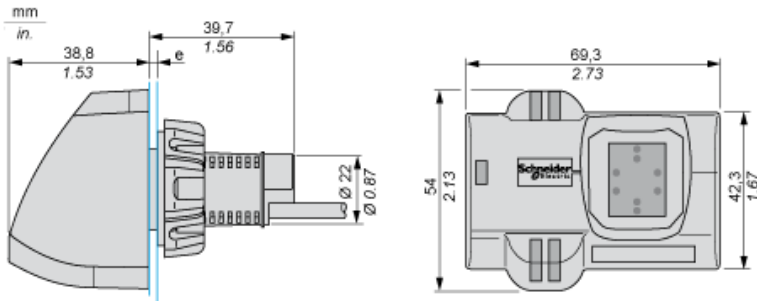
## Durabilité de l'offre

Régulation REACh	<a href="#">Déclaration REACh</a>
Directive RoHS UE	Conforme <a href="#">Déclaration RoHS UE</a>
Sans mercure	Oui
Régulation RoHS Chine	<a href="#">Déclaration RoHS Pour La Chine</a>
Information sur les exemptions RoHS	<a href="#">Oui</a>
DEEE	Sur le marché de l'Union Européenne, le produit doit être mis au rebut selon un protocole spécifique de collecte des déchets et ne jamais être jeté dans une poubelle d'ordures ménagères.

## Garantie contractuelle

Garantie	18 mois
----------	---------

Dimensions des commutateurs biométriques



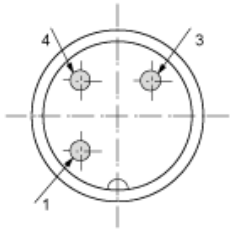
e : 1 à 6 mm (0,24 po.)

---

Connecteur M12

---

Connecteur M12



- 1 : (+)
- 3 : (-)
- 4 : Sortie