

Lampes LED pour éclairage d'armoire

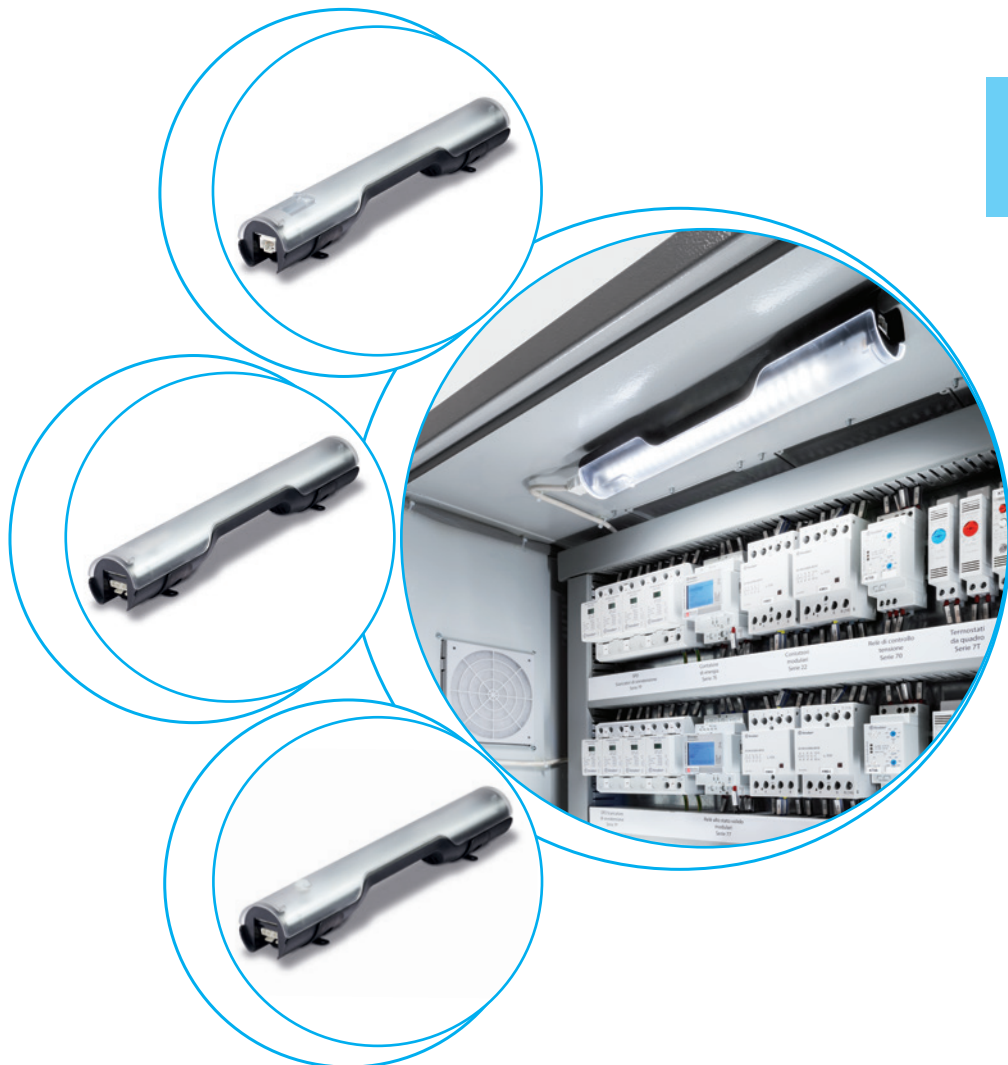
SÉRIE
7L



Armoires de
commandes
et tableaux
électriques



Armoires de
contrôle



Lampes LED pour éclairage d'armoire

Type 7L.43.0.xxx.0x00

- 600 lumens

Type 7L.46.0.xxx.0x00

- 1200 lumens

- Fixation magnétique directe ou sur support à vis
- Faible consommation
- Angle d'éclairage 120°
- Température de couleur 5000 K
- Bornes push-in pour connexion directe
- Raccordement par connecteur embrochable (plug-in) pour connexion d'une ou plusieurs lampes (7 lampes maxi)

7L.43.0.xxx.0x00



- 600 lumens, 6 W
- Éclairage direct sans interrupteur ON/OFF ni détecteur de mouvement

NEW 7L.46.0.xxx.0x00



- 1200 lumens, 9 W
- Éclairage direct sans interrupteur ON/OFF ni détecteur de mouvement

Pour le schéma d'encombrement voir page 8

Caractéristiques de la lampe

Type de lampe LED, angle d'éclairage : 120°, couleur de la lumière : lumière du jour (blanc), température de la couleur : 5000 K

Intensité lumineuse	lm	600	1200
Durée de vie	h	60000	

Caractéristiques électriques

Tension nominale	V AC (50/60 Hz)/DC	12...48 - 110...240	
Plage d'utilisation	V AC/DC	9.6...52.8 - 88...264	
Courant nominal absorbé @230 V AC	mA	39	54
Courant nominal absorbé @24V DC	mA	200	300
Puissance nominale de la lampe @230 VAC	W	6	9
Puissance nominale de la lampe @24 VDC	W	6	9

Caractéristiques générales

Raccordement électrique	Câble gainé 2 x 1.5 mm ² souple, connexion push-in ou connecteur
Interconnexion entre lampes	Câble gainé 2 x 1.5 mm ² souple, connexion avec connecteur
Connecteur	2-pôles avec verrouillage
Montage	Fixation magnétique directe ou sur support à vis
Boîtier	Plastique, transparent
Température ambiante	°C -30...+55
Classe de protection	II
Indice de protection	IP 20

Homologation (selon le type)



Lampes LED pour éclairage d'armoire

Type 7L.43.0.xxx.1x00

- 600 lumens

Type 7L.46.0.xxx.1x00

- 1200 lumens

- Fixation magnétique directe ou sur support à vis
- Faible consommation
- Angle d'éclairage 120°
- Température de couleur 5000 K
- Bornes push-in pour connexion directe
- Raccordement par connecteur embrochable (plug-in) pour connexion d'une ou plusieurs lampes (7 lampes maxi)

7L.43.0.xxx.1x00



- 6W, 600 lumens
- Interrupteur ON/OFF

7L.46.0.xxx.1x00



- 9W, 1200 lumens
- Interrupteur ON/OFF

G

Pour le schéma d'encombrement voir page 9

Caractéristiques de la lampe

Type de lampe LED, angle d'éclairage : 120°, couleur de la lumière : lumière du jour (blanc), température de la couleur : 5000 K

Intensité lumineuse	lm	600	1200
Durée de vie	h	60000	

Caractéristiques électriques

Tension nominale	V AC (50/60 Hz)/DC	12...48 - 110...240	
Plage d'utilisation	V AC/DC	9.6...52.8 - 88...264	
Courant nominal absorbé @230 V AC	mA	39	54
Courant nominal absorbé @24V DC	mA	200	300
Puissance nominale de la lampe @230 VAC	W	6	9
Puissance nominale de la lampe @24 VDC	W	6	9






Caractéristiques générales

Raccordement électrique	Câble gainé 2 x 1.5 mm ² souple, connexion push-in ou connecteur		
Interconnexion entre lampes	Câble gainé 2 x 1.5 mm ² souple, connexion avec connecteur		
Connecteur	2-pôles avec verrouillage		
Montage	Fixation magnétique directe ou sur support à vis		
Boîtier	Plastique, transparent		
Température ambiante	°C	-30...+55	
Classe de protection	II		
Indice de protection	IP 20		

Homologation (selon le type)



<p>Lampes LED pour éclairage d'armoire</p> <p>Type 7L.43.0.xxx.2x00 - 600 lumens</p> <p>Type 7L.46.0.xxx.2x00 - 1200 lumens</p> <ul style="list-style-type: none"> • Fixation magnétique directe ou sur support à vis • Faible consommation • Angle d'éclairage 120° • Température de couleur 5000 K • Bornes push-in pour connexion directe • Raccordement par connecteur embrochable (plug-in) pour connexion d'une ou plusieurs lampes (7 lampes maxi) 	<p>7L.43.0.xxx.2x00</p>  <ul style="list-style-type: none"> • 6W, 600 lumens • Avec détecteur de mouvement 	<p>7L.46.0.xxx.2x00</p>  <ul style="list-style-type: none"> • 9W, 1200 lumens • Avec détecteur de mouvement
	<p>Pour le schéma d'encombrement voir page 10</p>	

Caractéristiques de la lampe			
Type de lampe		LED, angle d'éclairage : 120°, couleur de la lumière : lumière du jour (blanc), température de la couleur : 5000 K	
Intensité lumineuse	lm	600	1200
Durée de vie	h	60000	
Temps de retard à l'extinction après le dernier mouvement détecté	min	3	
Caractéristiques électriques			
Tension nominale	V AC (50/60 Hz)/DC	12...48 - 110...240	
Plage d'utilisation	V AC/DC	9.6...52.8 - 88...264	
Courant nominal absorbé @230 V AC	mA	39	54
Courant nominal absorbé @24V DC	mA	200	300
Puissance nominale de la lampe @230 VAC	W	6	9
Puissance nominale de la lampe @24 VDC	W	6	9
Caractéristiques générales			
Raccordement électrique		Câble gainé 2 x 1.5 mm ² souple, connexion push-in ou connecteur	
Interconnexion entre lampes		Câble gainé 2 x 1.5 mm ² souple, connexion avec connecteur	
Connecteur		2-pôles avec verrouillage	
Montage		Fixation magnétique directe ou sur support à vis	
Boitier		Plastique, transparent	
Température ambiante	°C	-30...+55	
Classe de protection		II	
Indice de protection		IP 20	
Homologation (selon le type)		    	

Codification

Exemple : série 7L, Lampe LED avec fixation magnétique, interrupteur ON/OFF, alimentation 12...48V AC/DC, raccordement push-in.

7 L . 4 3 . 0 . 0 2 4 . 1 1 0 0

Série _____

Type _____
 43 = Lampe LED 600 lumens
 46 = Lampe LED 1200 lumens

Type d'alimentation _____
 0 = AC (50/60 Hz)/DC

Tension d'alimentation _____
 024 = (12...48)V AC/DC
 230 = (110...240)V AC/DC

Connexions

1 = Raccordement push-in pour lampe seule
 2 = Raccordement par connecteur plug-in pour la connexion d'une ou plusieurs lampes

Commande

0 = Éclairage direct sans interrupteur ON/OFF ni détecteur de mouvement
 1 = Allumage par interrupteur ON/OFF
 2 = Allumage par détecteur de mouvement

Versions disponibles

7L.43.0.024.0100	7L.46.0.024.0100
7L.43.0.024.0200	7L.46.0.024.0200
7L.43.0.024.1100	7L.46.0.024.1100
7L.43.0.024.1200	7L.46.0.024.1200
7L.43.0.024.2100	7L.46.0.024.2100
7L.43.0.024.2200	7L.46.0.024.2200
7L.43.0.230.0100	7L.46.0.230.0100
7L.43.0.230.0200	7L.46.0.230.0200
7L.43.0.230.1100	7L.46.0.230.1100
7L.43.0.230.1200	7L.46.0.230.1200
7L.43.0.230.2100	7L.46.0.230.2100
7L.43.0.230.2200	7L.46.0.230.2200

Accessoires



07L.11



07L.12

0 7 L . 1 1

Type

Connecteurs pour câble souple 2-pôles (2 x 1.5 mm²)

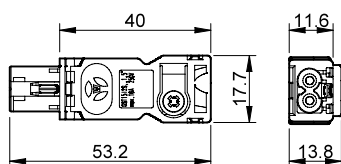
ex : H05VV-F, 2 x 1.5 mm²

11 = Connecteur femelle côté sortie

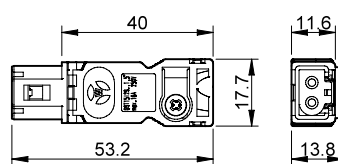
12 = Connecteur mâle côté entrée

Schémas d'encombrement

Type 07L.11

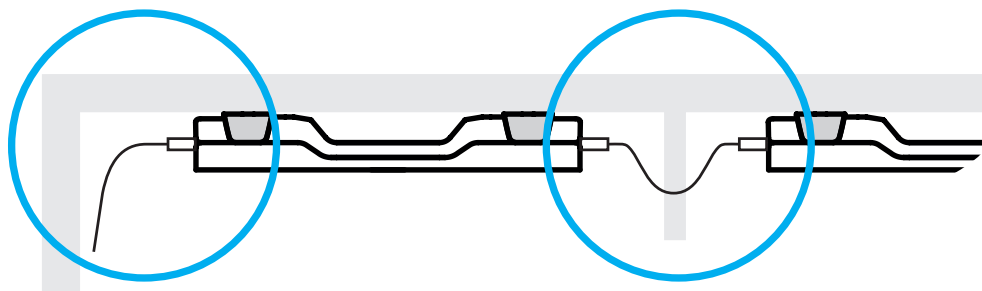


Type 07L.12



Raccordement

Bornes push-in pour connexion directe ou raccordement par connecteur embrochable (plug-in) pour connexion d'une ou plusieurs lampes (7 lampes maxi).

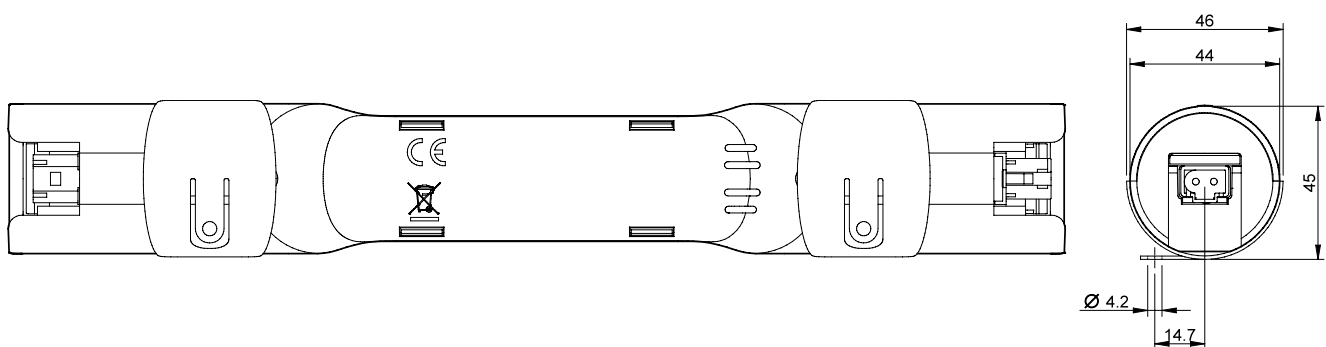
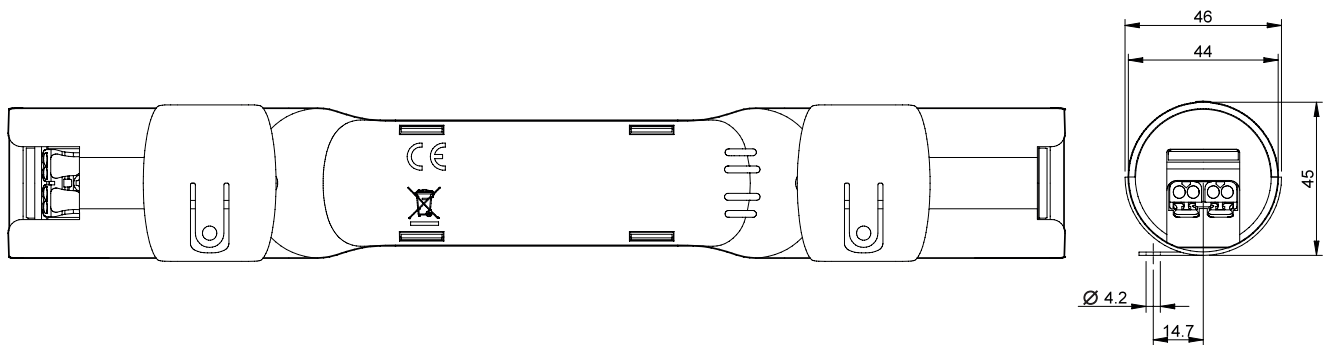


Raccordement multiple (jusqu'à 7 lampes)

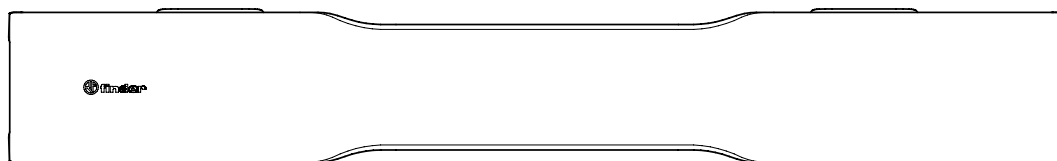
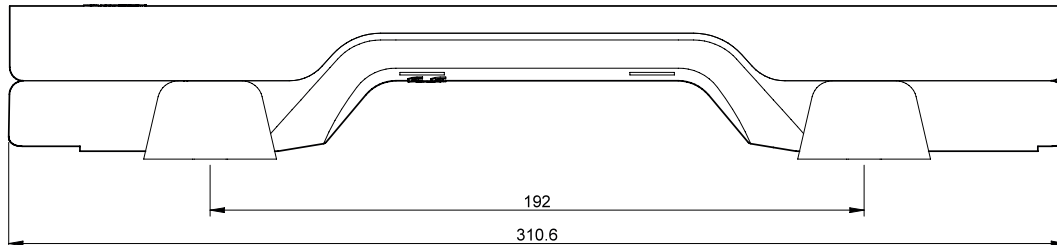
G

Schémas d'encombrement

Type 7L.4x.0.xxx.0100/0200

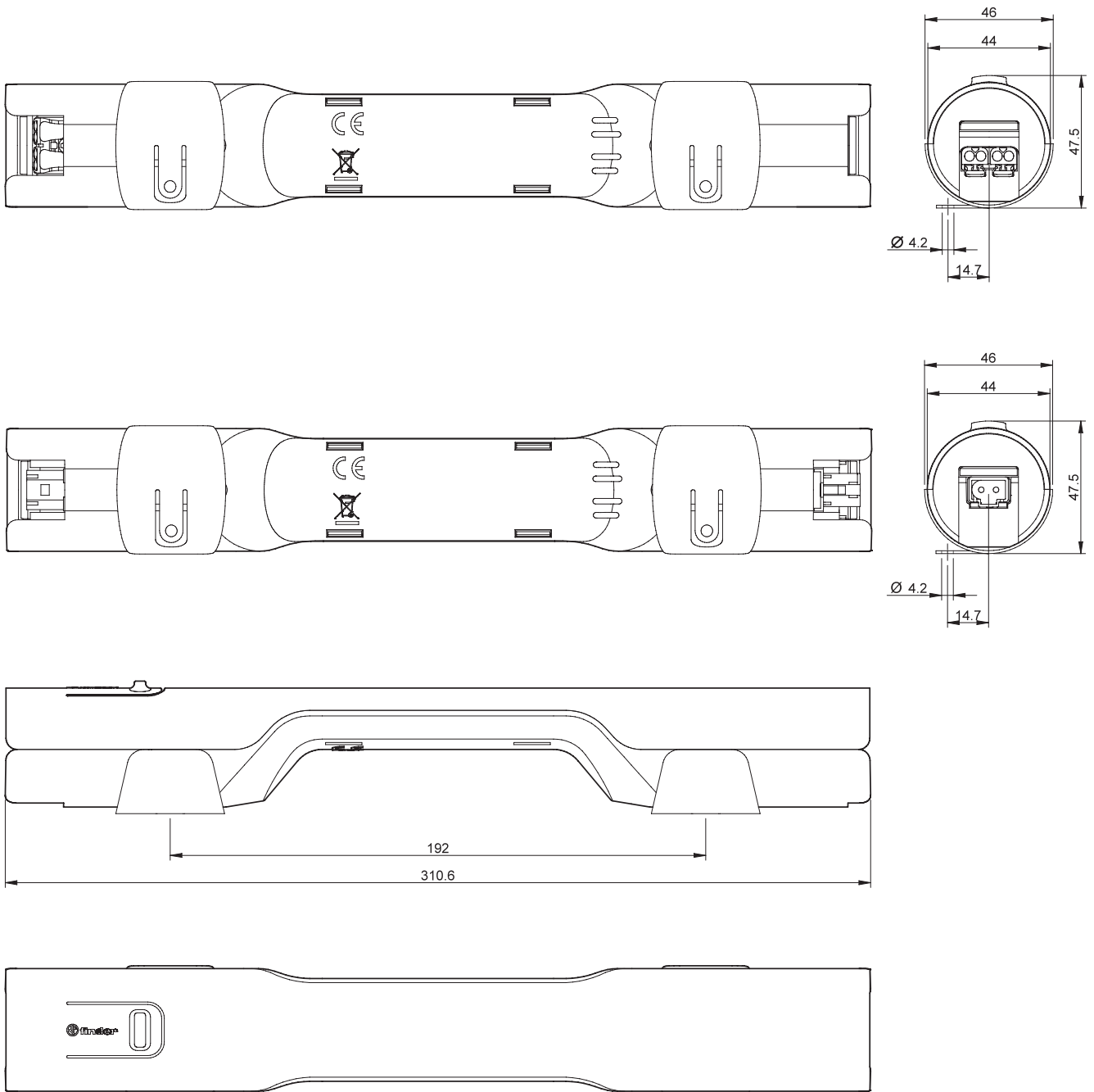


G



Schémas d'encombrement

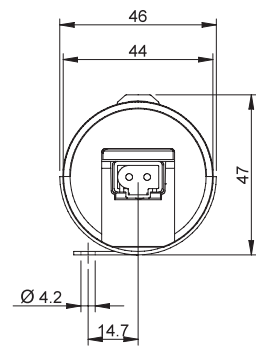
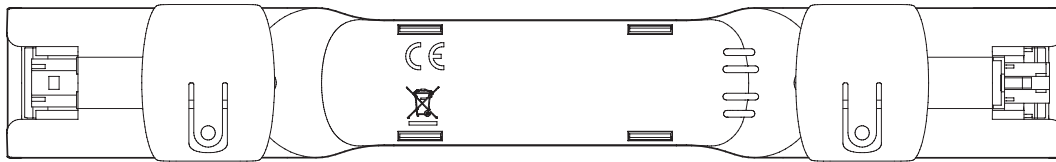
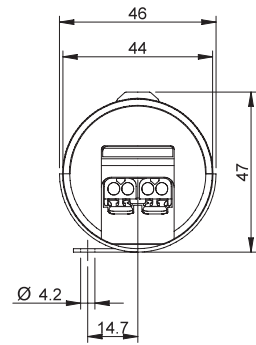
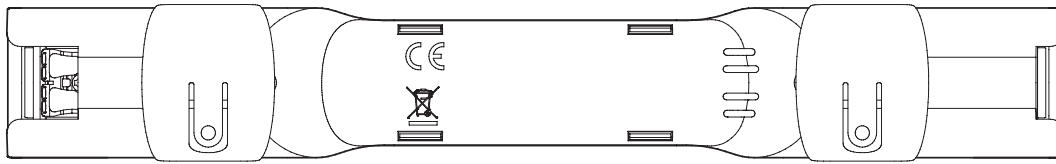
Type 7L.4x.0.xxx.1100 / 1200



G

Schémas d'encombrement

Type 7L.4x.0.xxx.2100 / 2200



G

