

1159013

<https://www.phoenixcontact.com/fr/produits/1159013>

Veillez tenir compte du fait que les données affichées dans ce document PDF proviennent de notre catalogue en ligne. Vous trouverez les données complètes dans la documentation utilisateur. Nos conditions générales d'utilisation des téléchargements sont applicables.



Boîtier électronique sur rail DIN, Partie inférieure du boîtier avec pied métallique de verrouillage, avec fentes d'aération, largeur: 56,88 mm, hauteur: 120,6 mm, profondeur: 82,85 mm, coloris: gris clair (7035), connexion transversale: Connecteur de bus sur rail DIN (en option), nombre de pôles connecteur transversal: 5 ou 8

Avantages

- Montage aisé, sans outil
- Connecteurs de bus sur rail DIN optionnels, pour une communication de module à module aisée
- Principe Lock and Release pour verrouillage automatique et déverrouillage intuitif des connecteurs du raccordement frontal
- Plastique selon UL94 V0 : pour des exigences accrues en matière d'inflammabilité
- Utilisation polyvalente : design plus profond pour une surface de circuits imprimés plus importante
- Design large : idéal pour l'intégration d'écrans TFT pour les automates
- Davantage de flexibilité : combinaison avec boîtiers électroniques de la gamme ICS via les connecteurs de bus sur rail DIN

Données commerciales

Référence	1159013
Conditionnement	10 Unité(s)
Commande minimum	10 Unité(s)
Clé de vente	ACHEBA
Product key	ACHEBA
GTIN	4063151166519
Poids par pièce (emballage compris)	65,5 g
Poids par pièce (hors emballage)	65,5 g
Numéro du tarif douanier	85389099
Pays d'origine	CN

1159013

<https://www.phoenixcontact.com/fr/produits/1159013>

Caractéristiques techniques

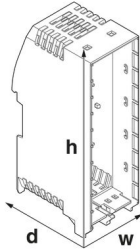
Remarques

Généralités	Tenir compte de la fiche technique familiale dans l'onglet Téléchargement.
Généralités	Matériau des plots de contact pour connecteurs de bus or galvanisé (or dur)

Propriétés du produit

Type de produit	Partie inférieure du boîtier
Version	Partie inférieure du boîtier avec pied métallique de verrouillage
Type de boîtier	Boîtier électronique sur rail DIN
Ouverture de ventilation disponible	oui
Série de boîtiers	ME-IO

Dimensions

Dessin coté	
Largeur	56,88 mm
Hauteur	120,6 mm
Profondeur	82,85 mm
Profondeur à partir du bord supérieur du rail DIN	76,25 mm

Conception de circuits imprimés

Épaisseur du C.I.	1,4 mm ... 1,8 mm
-------------------	-------------------

Indications sur les matériaux

Coloris	gris clair (7035)
Classe d'inflammabilité selon UL 94	V0
Qualité de surface	non traité
Matériau du boîtier	Polyamide

Conditions environnementales et de durée de vie

Puissance dissipée boîtier individuel pour 20 °C

Température ambiante	20 °C
Facteur de réduction	1
Emplacement pour le montage	vertical
Puissance dissipée	28,8 W

1159013

<https://www.phoenixcontact.com/fr/produits/1159013>

Puissance dissipée boîtier individuel pour 30 °C

Température ambiante	30 °C
Facteur de réduction	0,85
Emplacement pour le montage	vertical
Puissance dissipée	24,6 W

Puissance dissipée boîtier individuel pour 40 °C

Température ambiante	40 °C
Facteur de réduction	0,67
Emplacement pour le montage	vertical
Puissance dissipée	19,4 W

Puissance dissipée boîtier individuel pour 50 °C

Température ambiante	50 °C
Facteur de réduction	0,48
Emplacement pour le montage	vertical
Puissance dissipée	14 W

Puissance dissipée boîtier individuel pour 60 °C

Température ambiante	60 °C
Facteur de réduction	0,3
Emplacement pour le montage	vertical
Puissance dissipée	8,9 W

Essai de résistance aux vibrations

Spécification de contrôle	DIN EN 60068-2-6 (VDE 0468-2-6):2008-10
Fréquence	10 - 150 - 10 Hz
Vitesse de balayage	1 octave/min
Amplitude	0,15 mm (10 Hz ... 58,1 Hz)
Accélération	2g (58,1 Hz ... 150 Hz)
Durée de contrôle par axe	2,5 h
Sens du contrôle	Axes X, Y et Z

Essai au fil incandescent

Spécification de contrôle	DIN EN 60695-2-11 (VDE 0471-2-11):2014-11
Température	850 °C
Temps d'action	30 s

Résistance à la chaleur/essai à la bille

Spécification de contrôle	DIN EN 60695-10-2 (VDE 0471-10-2):2016-01
Température	125 °C
Durée du contrôle	1 h
Force	20 N

Résistance mécanique/tambour à rouleaux

Spécification de contrôle	DIN EN 60068-2-31 (VDE 0468-2-31):2009-04
Hauteur de chute	50 cm

1159013

<https://www.phoenixcontact.com/fr/produits/1159013>

Fréquence	50
-----------	----

Chocs

Spécification de contrôle	DIN EN 60068-2-27 (VDE 0468-2-27):2010-02
Forme de choc	Semi-sinusoidal
Accélération	15g
Durée des chocs	11 ms
Nombre de chocs dans chaque sens	3
Sens du contrôle	Axes X, Y et Z (pos. et nég.)

Contrôle des matériaux susceptibles de nuire à l'adhésion de la laque

Spécification de contrôle	VDMA 24364:2018-05
---------------------------	--------------------

Indice de protection (code IP)

Spécification de contrôle	DIN EN 60529 (VDE 0470-1):2014-09
---------------------------	-----------------------------------

Conditions ambiantes

Code IP max. à atteindre	IP20
Température ambiante (fonctionnement)	-40 °C ... 105 °C (en fonction de la puissance dissipée)
Température ambiante (stockage/transport)	-40 °C ... 55 °C
Température ambiante (montage)	-5 °C ... 100 °C
Humidité rel. de l'air (stockage/transport)	80 %

Indications concernant le circuit imprimé

Nombre de supports de circuits imprimés	3
Type de fixation de circuits imprimés	Verrouillage
Surface totale de circuit imprimé	25500 mm ²
Épaisseur du C.I.	1,4 mm ... 1,8 mm

Montage

Type de montage	Montage sur profilé
Emplacement pour le montage	verticalement (profilé horizontal)

Indications sur l'emballage

Type de conditionnement	emballé dans un carton
Type de reconditionnement	Carton

Dessins

Dessin coté

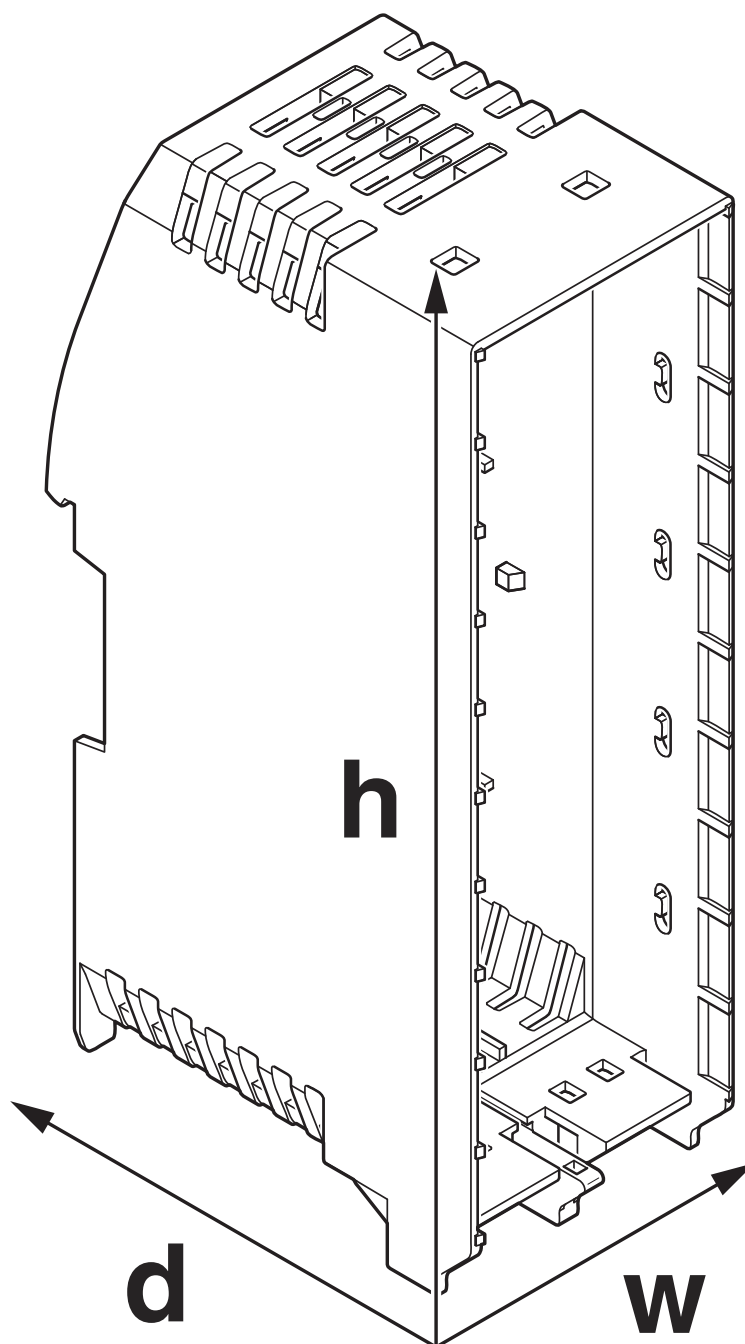


Schéma d'illustration des dimensions du produit. Cette illustration ne représente pas le produit souhaité. Pour d'autres détails, voir les dessins des produits à l'onglet « Téléchargements ».

ME-IO 56,4 EB 10U TBUS 7035 - Embase du boîtier



1159013

<https://www.phoenixcontact.com/fr/produits/1159013>

Homologations

🔗 To download certificates, visit the product detail page: <https://www.phoenixcontact.com/fr/produits/1159013>



UL Recognized

Identifiant de l'homologation: FILE E 240868

1159013

<https://www.phoenixcontact.com/fr/produits/1159013>

Classifications

ECLASS

ECLASS-11.0	27182702
ECLASS-13.0	27190601

ETIM

ETIM 9.0	EC001031
----------	----------

UNSPSC

UNSPSC 21.0	31261500
-------------	----------

ME-IO 56,4 EB 10U TBUS 7035 - Embase du boîtier



1159013

<https://www.phoenixcontact.com/fr/produits/1159013>

Conformité environnementale

China RoHS

Période d'utilisation conforme : illimitée = EFUP-e

Aucune substance dangereuse dépassant les valeurs seuils ;

ME-IO 56,4 EB 10U TBUS 7035 - Embase du boîtier



1159013

<https://www.phoenixcontact.com/fr/produits/1159013>

Accessoires

ME-IO 56,4 C 10U D2,4-TRG 7035 - Partie supérieure du boîtier avec écran tactile

1209364

<https://www.phoenixcontact.com/fr/produits/1209364>



Boîtier électronique sur rail DIN, 10U partie supérieure, écran tactile résistif de 2,4" intégré, résolution: 320 x 240 Pixel(s), interface: 4-wire SPI half duplex, Capot, largeur: 56,88 mm, hauteur: 109,8 mm, profondeur: 29,5 mm, coloris: gris clair (7035)

ME-IO 56,4 C 10U D2,4-TRG 7035-VPE1 - Partie supérieure du boîtier avec écran tactile

1225275

<https://www.phoenixcontact.com/fr/produits/1225275>



Boîtier électronique sur rail DIN, 10U partie supérieure, écran tactile résistif de 2,4" intégré, interface: 4-wire SPI half duplex, Capot, largeur: 56,88 mm, hauteur: 109,8 mm, profondeur: 29,5 mm, coloris: gris clair (7035)

Phoenix Contact 2024 © - Tous droits réservés

<https://www.phoenixcontact.com>

PHOENIX CONTACT SAS

52 Boulevard de Beaubourg Emerainville

77436 Marne La Vallée Cedex 2 France

+33 (0) 1 60 17 98 98

documentation@phoenixcontact.fr